

## Fiche technique ZEROX 550-IF/A

Référence de l'article 521638

### Avantage

---



- Une conception à angles droits pour des cuves rectangulaires aux lignes remarquables
- Bord très plat IF
- Grande stabilité de la plage de robinetterie due à un procédé de stabilisation bien pensé
- Système d'évacuation InFino avec PushControl – la commande de vidange automatique plate et intuitive
- Large gamme d'éviers encastrables exclusifs

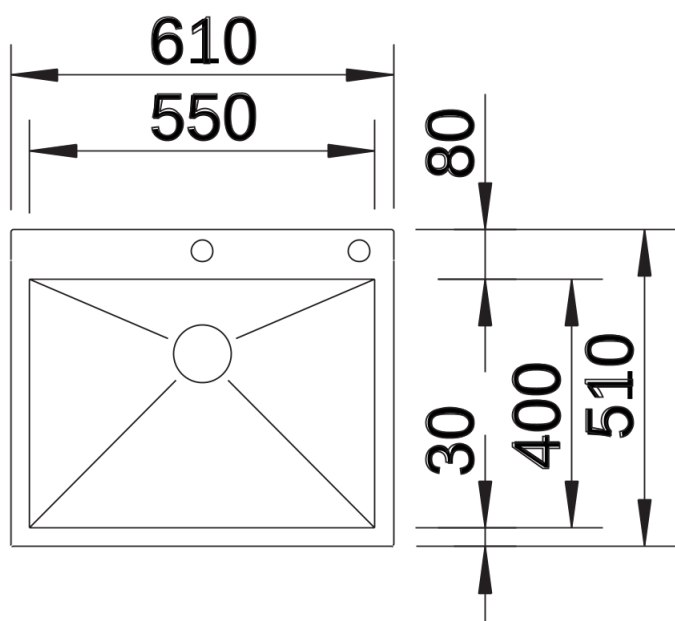
## Ce qui est inclus

---

- Système d'écoulement compact à encombrement réduit
- crépine 3 ½" InFino avec système d'écoulement (PushControl)
- set de fixation

## Détails

---



Vue de dessus