

## Fiche technique ZIA 9

Référence de l'article 526029

### Avantage

---



- Design moderne aux lignes épurées
- Contour extérieur rectiligne, caractérisé par un encadrement étroit
- Grandes cuves jumelées en SILGRANIT pour un travail aussi confortable que productif

### Coloris

---



SILGRANIT noir

#### Coloris disponibles

noir  
anthracite  
gris rocher  
alumétallic  
gris perle  
blanc  
jasmin  
truffe  
café

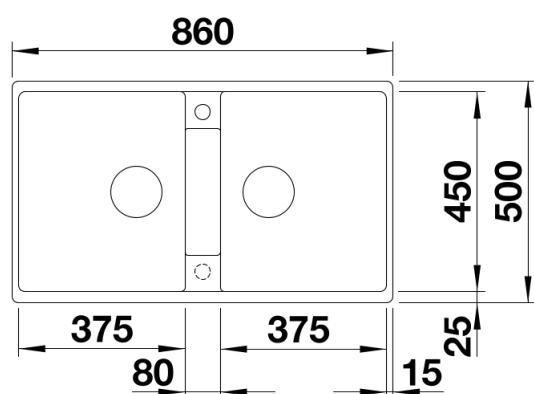
## Ce qui est inclus

---

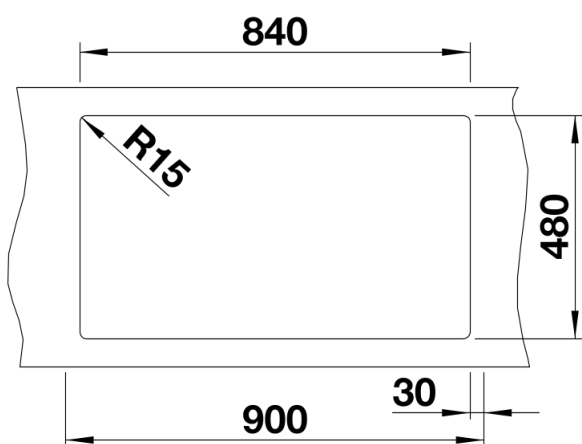
- Système d'écoulement compact à encombrement réduit
- 2 x crépine 3 1/2"

## Détails

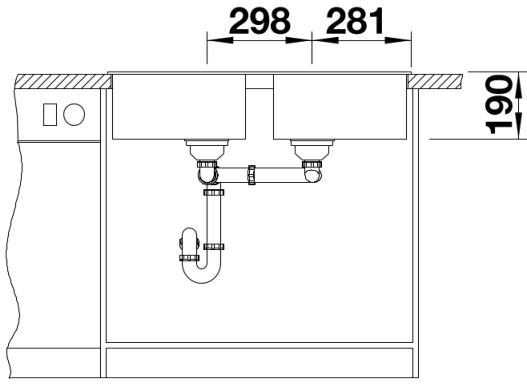
---



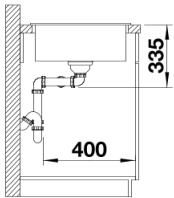
## Vue de dessus



## Découpe



Vue de face



Vue latérale