

Fiche technique AXIA III XL 6 S

Référence de l'article 525858

Avantage



- Enchaînement des tâches, ergonomie et fluidité sur deux axes
- Design caractérisé par des lignes claires et un fin bord extraplat
- Courbes très serrées pour une exploitation optimale de la surface et du volume
- Planche à découper coulissante en frêne-composite permettant de travailler directement dans les casseroles et plats de cuisson
- Cuve extrêmement spacieuse et égouttoir pratique harmonieusement intégré
- Fonctions de haute qualité : le trop-plein masqué C-overflow et le système d'évacuation InFino - élégamment intégrés et très faciles à entretenir

Coloris



SILGRANIT noir

Coloris disponibles

noir
anthracite
gris rocher
alumétallic
blanc
jasmin
truffe
café

Informations de planification

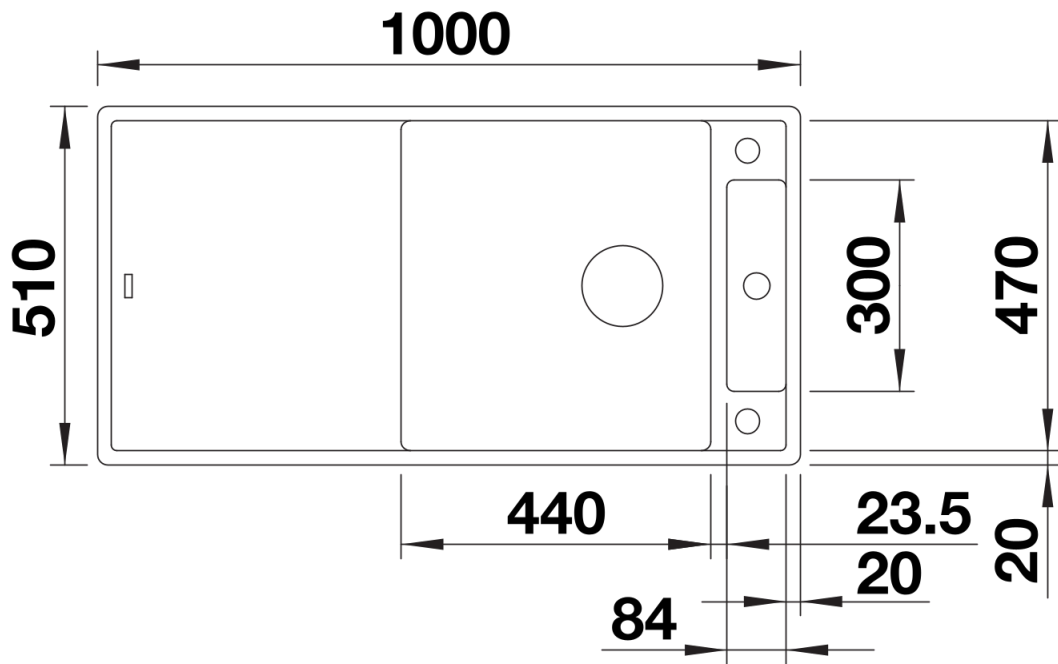
- Vous avez besoin d'éléments de fixation spéciaux pour le sous-montage.

Ce qui est inclus

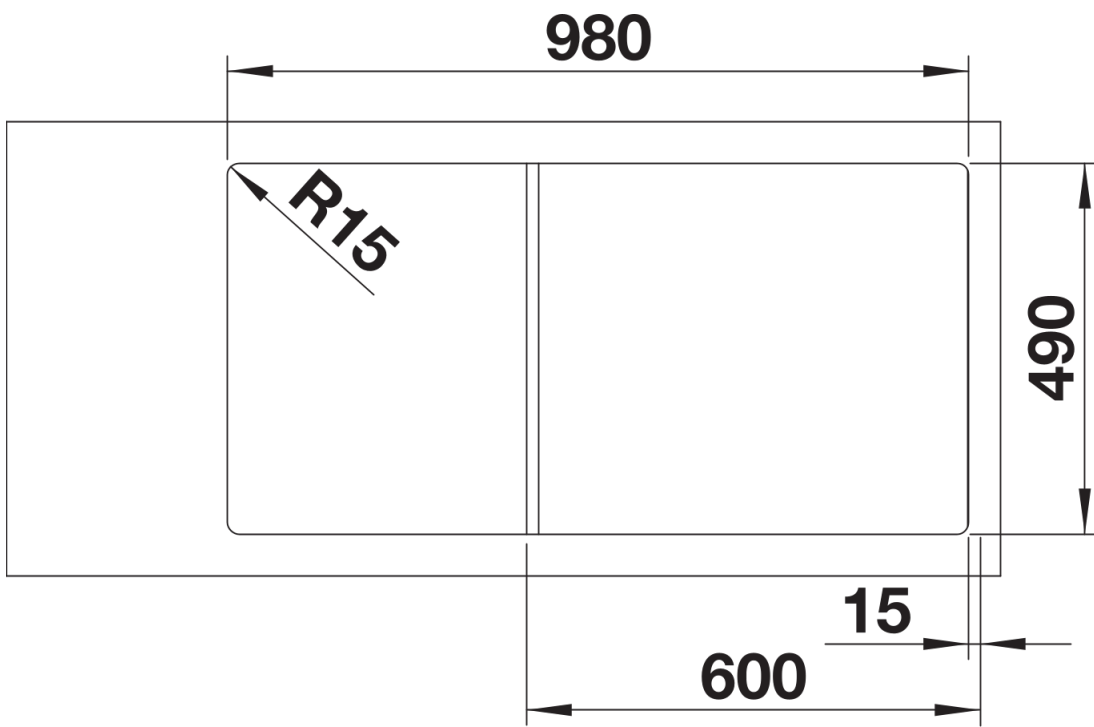
- Planche à découper en frêne-composite
- système d'écoulement compact à encombrement réduit
- crépine 3 ½" InFino avec système d'écoulement (bouton tournant de commande)

234051 - Planche à découper en frêne-composite

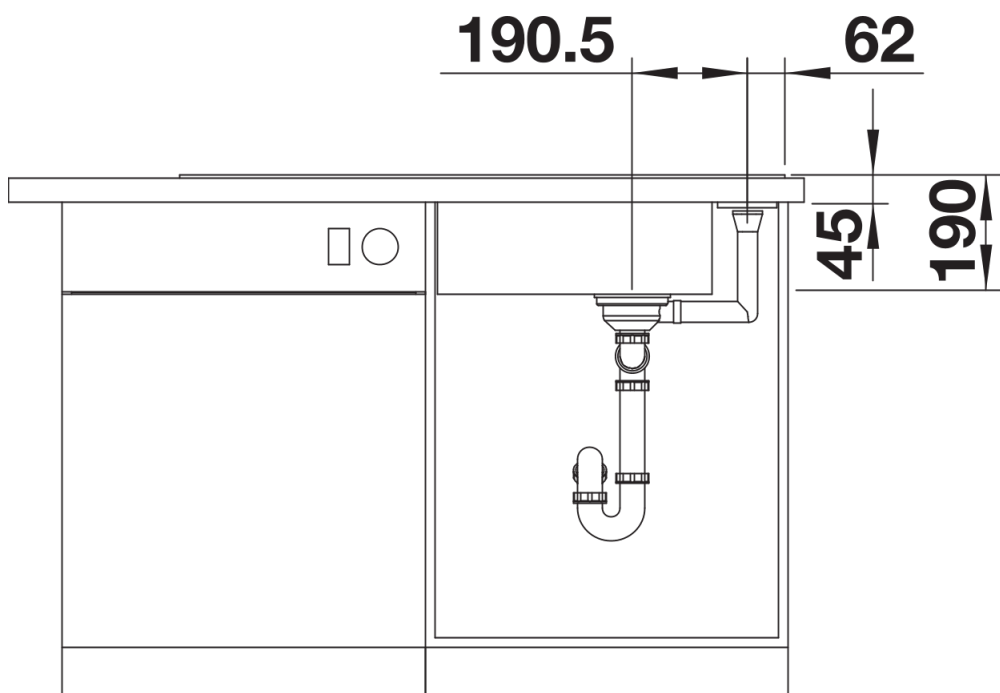
Détails



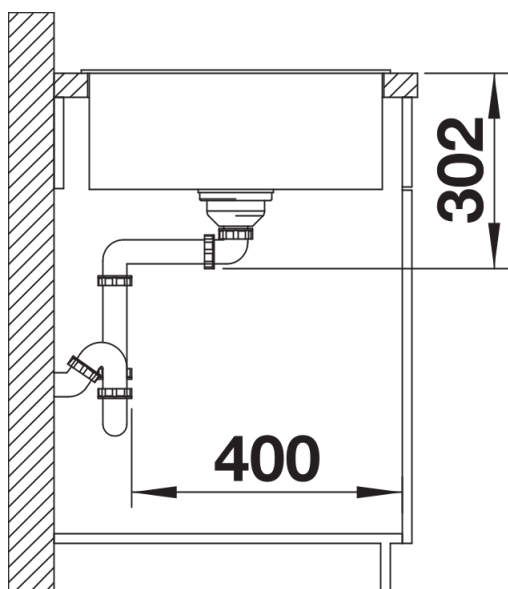
Vue de dessus



Découpe



Vue de face



Vue latérale