

## Fiche technique MODEX-M 60

Référence de l'article 526112

### Avantage

---



- Standard élevé en matière d'esthétique et de design
- Forme cubique élégante et bord élégant tout autour avec large banc de mitigeur
- Grande cuve avec le trop-plein masqué C-overflow et le système d'évacuation InFino - élégamment intégrés et très faciles à entretenir
- Les 2 égouttoirs de chaque côté et légèrement en pente offrent un grand espace de travail
- Planche à découper unique de matériaux de qualité et innovants
- Peut être combiné de plusieurs façons avec des épaisseurs de plan de travail variables

### Coloris

---



#### Coloris disponibles

noir  
anthracite  
blanc

SILGRANIT noir

## Informations de planification

---

- trou pré-perforé à défoncer

## Ce qui est inclus

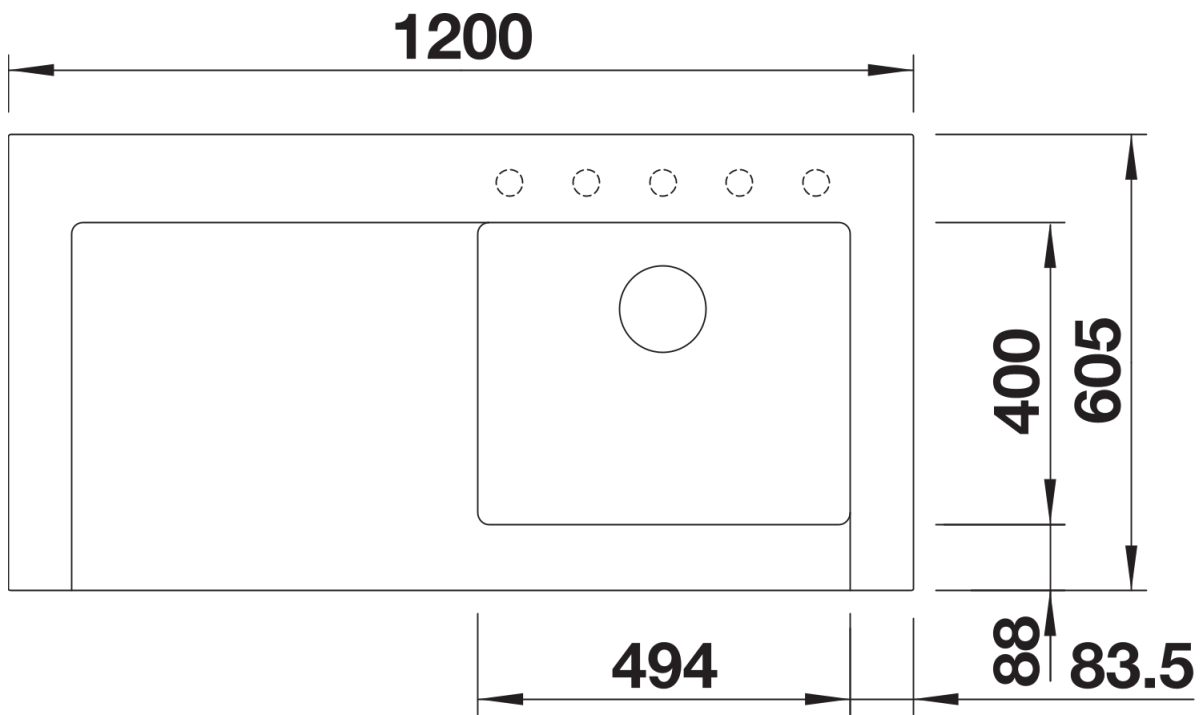
---

- Planche à découper en frêne-composite
- système d'écoulement compact à encombrement réduit
- crépine 3 ½" InFino avec système d'écoulement (bouton tournant de commande)

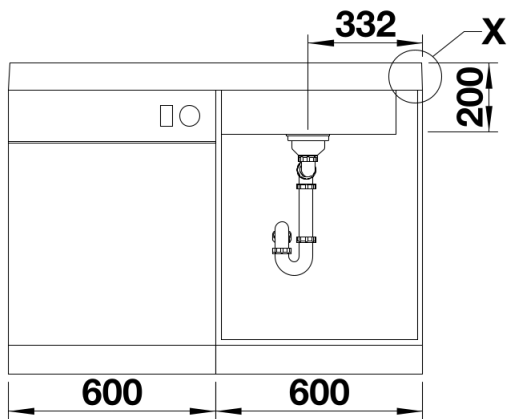
227602 - Planche à découper en frêne-composite

## Détails

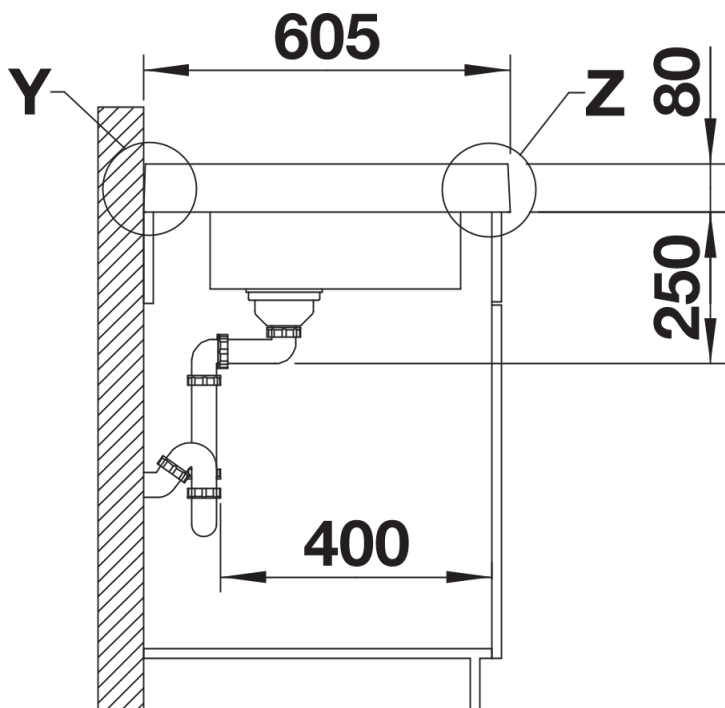
---



Vue de dessus



Vue de face



Vue latérale