

Fiche technique AXIA III XL 6 S-F

Référence de l'article 525859

Avantage



- Enchaînement des tâches, ergonomie et fluidité sur deux axes
- Design caractérisé par des lignes claires et un fin bord
- Courbes très serrées pour une exploitation optimale de la surface et du volume
- Planche à découper coulissante en verre permettant de travailler directement dans les casseroles et plats de cuisson
- Cuve extrêmement spacieuse et égouttoir pratique harmonieusement intégré
- Fonctions de haute qualité : le trop-plein masqué C-overflow et le système d'évacuation InFino - élégamment intégrés et très faciles à entretenir

Coloris



Coloris disponibles

noir
anthracite
gris rocher
alumétallic
blanc
jasmin
café

SILGRANIT noir

Informations de planification

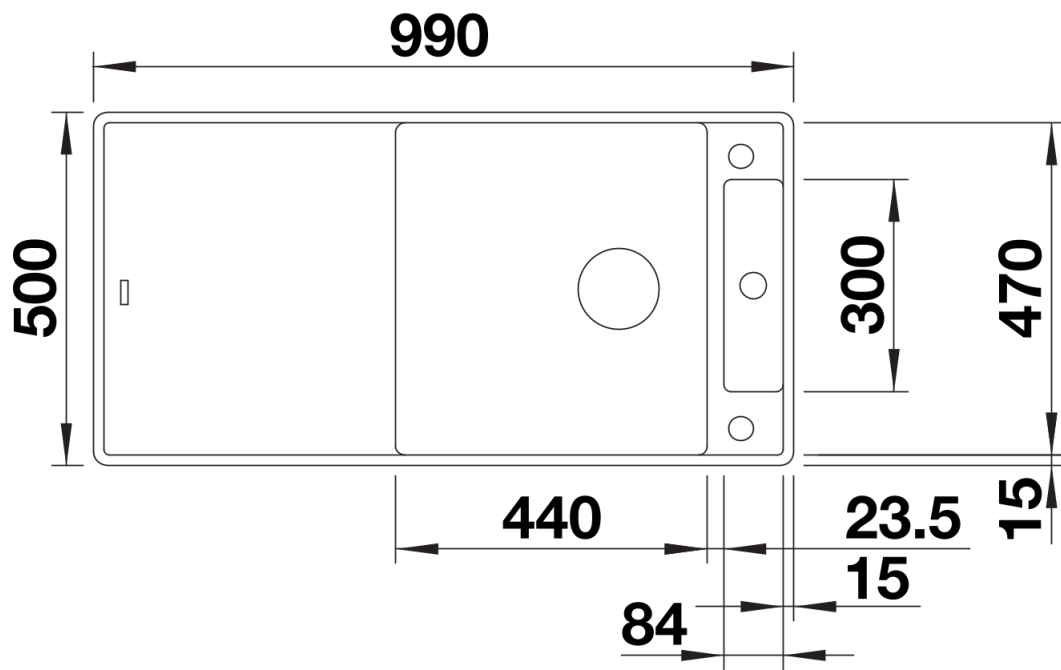
- Vous pouvez télécharger toutes les mesures de découpes pour toutes les variantes d'encastrement sur notre site.

Ce qui est inclus

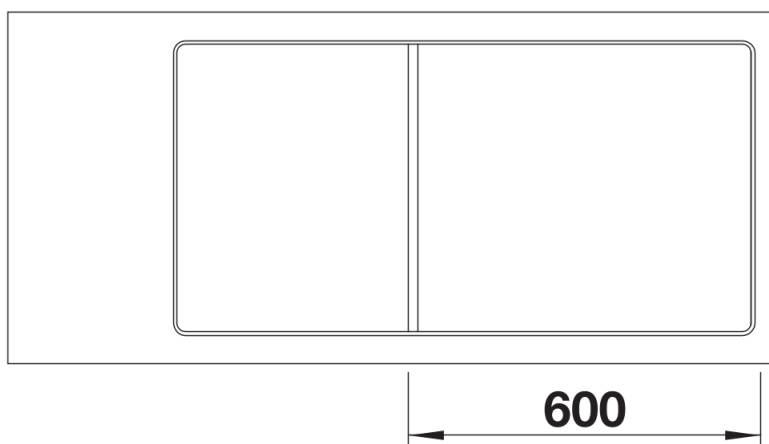
- Planche à découper en verre
- système d'écoulement compact à encombrement réduit
- crépine 3 ½" InFino avec système d'écoulement (bouton tournant de commande)

234045 - Planche à découper en verre de sécurité blanc

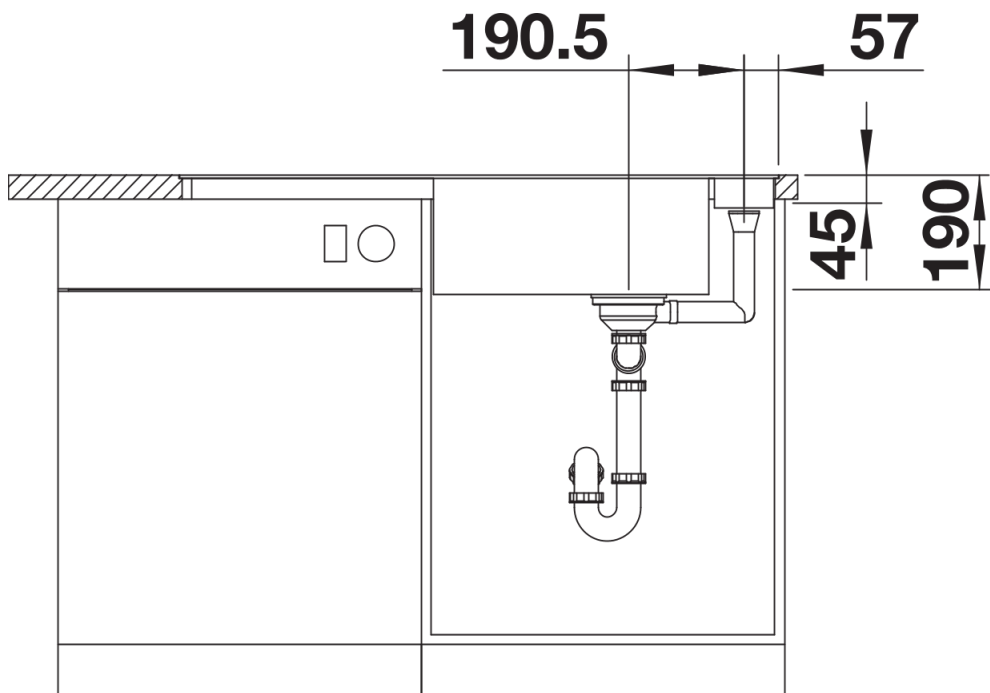
Détails



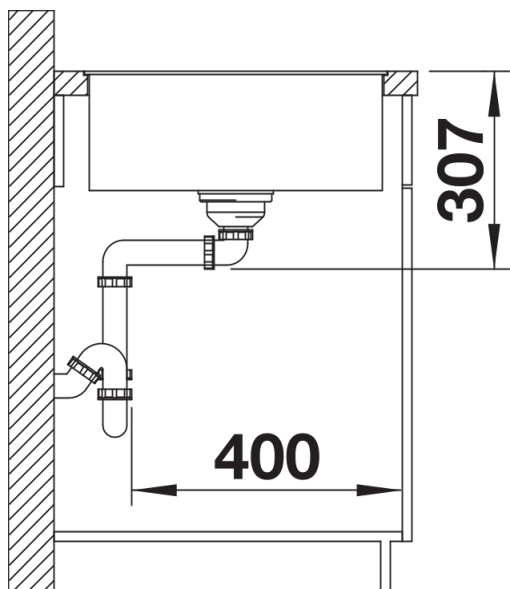
Vue de dessus



Découpe



Vue de face



Vue latérale