

Fiche technique AXIA III XL 6 S-F

Référence de l'article 527236

Avantage



- Enchaînement des tâches, ergonomie et fluidité sur deux axes
- Design caractérisé par des lignes claires et un bord ultrafin
- Courbes très serrées pour une exploitation maximale de la surface et du volume
- Plaque à découper coulissante en verre permettant de travailler directement dans les plats de cuisson
- Cuve spacieuse et rainure d'égouttoir pratique harmonieusement intégrée
- Fonctions de haute qualité: commande de vidange, trop-plein dissimulé C-overflow et système d'évacuation InFino – élégamment intégrés et faciles à entretenir

Coloris



Coloris disponibles

noir
anthracite
gris rocher
gris volcan
blanc
blanc soft
café

SILGRANIT gris volcan

Informations de planification

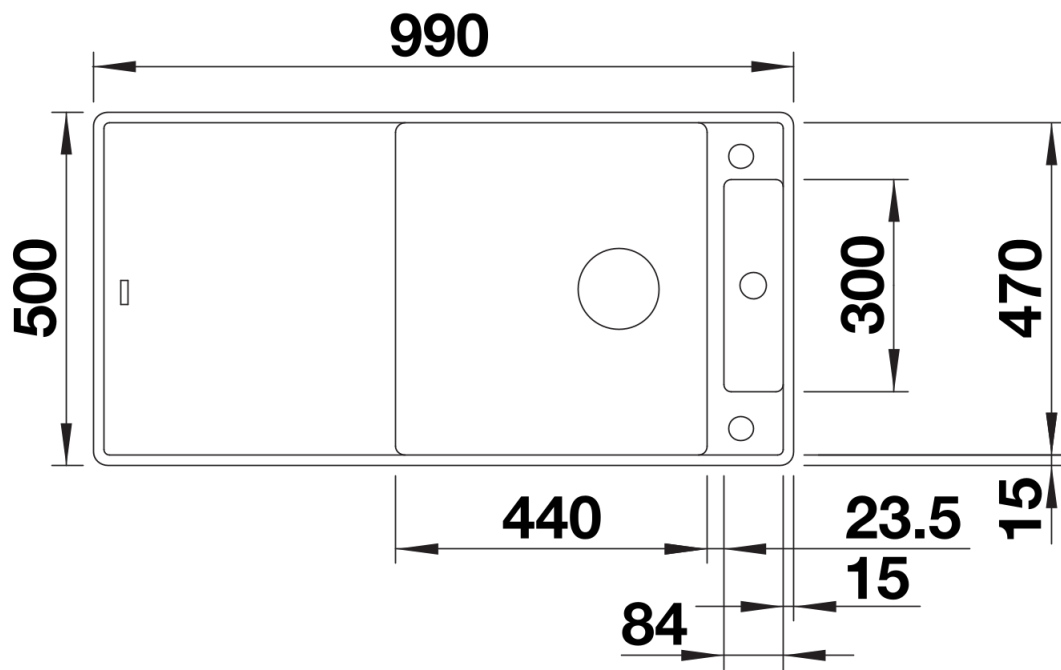
- Vous pouvez télécharger toutes les mesures de découpes pour toutes les variantes d'encastrement sur notre site.

Ce qui est inclus

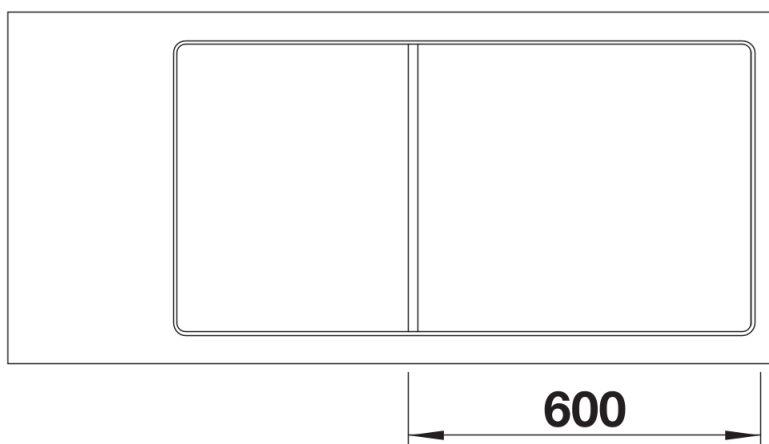
- planche à découper en verre
- système d'écoulement compact à encombrement réduit
- crépine InFino 3 ½" avec commande de vidange (bouton tournant de commande)

234045 - Planche à découper en verre de sécurité blanc

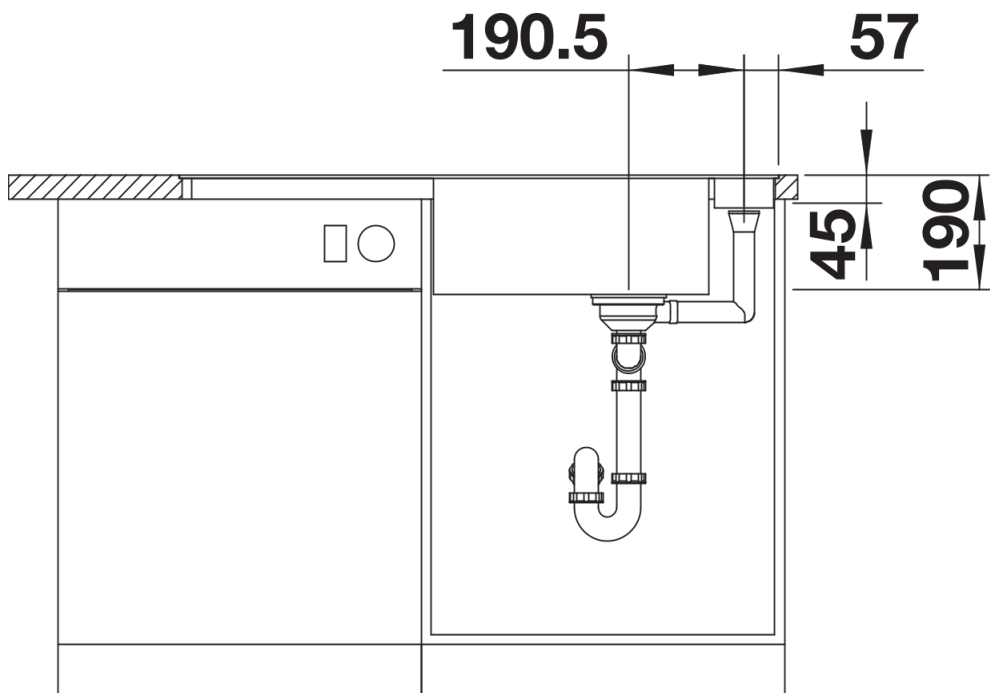
Détails



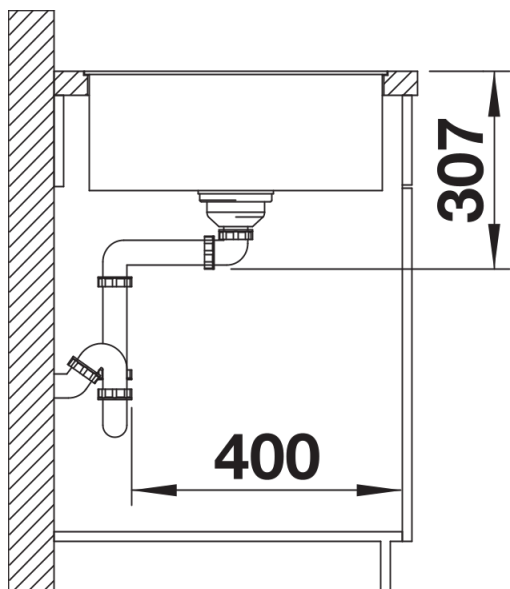
Vue de dessus



Découpe



Vue de face



Vue latérale