

## Fiche technique SUBLINE 400-F

Référence de l'article 523475

### Avantage

---



- Une gamme de cuves pour les cuisines modernes
- Design de cuve profilé d'une élégance intemporelle
- Fonctions de haute qualité: le trop-plein dissimulé C-overflow et le système d'évacuation InFino – élégamment intégrés et faciles à entretenir
- Accessoires polyvalents disponibles en option

### Coloris

---



#### Coloris disponibles

noir  
anthracite  
gris rocher  
gris volcan  
blanc  
blanc soft  
café

SILGRANIT anthracite

## Informations de planification

---

- Pour les épaisseurs de plan de travail à partir de 15 mm, un espace pour le trop-plein doit être découpé sur le dessous.
- Les dimensions détaillées et les schémas par modèle sont disponibles en ligne sous les informations de découpe sur [www.blanco.com](http://www.blanco.com).

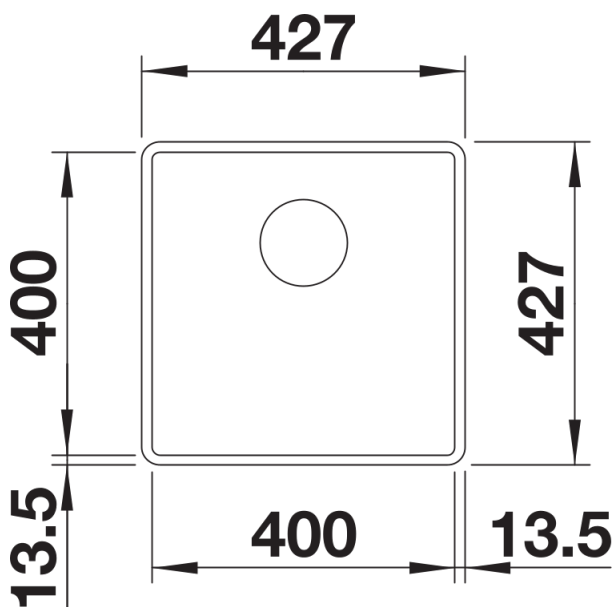
## Ce qui est inclus

---

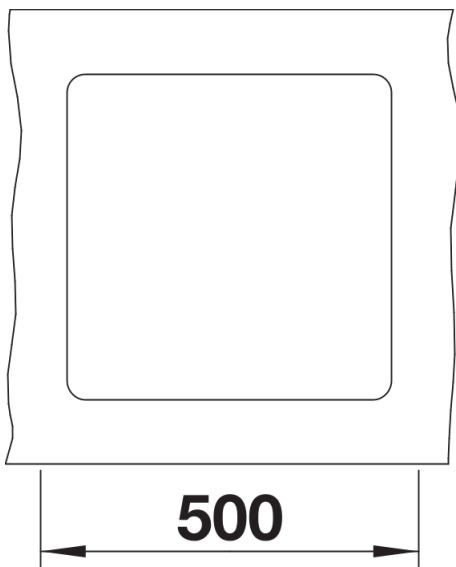
- système d'écoulement compact à encombrement réduit
- crépine InFino 3 ½"

## Détails

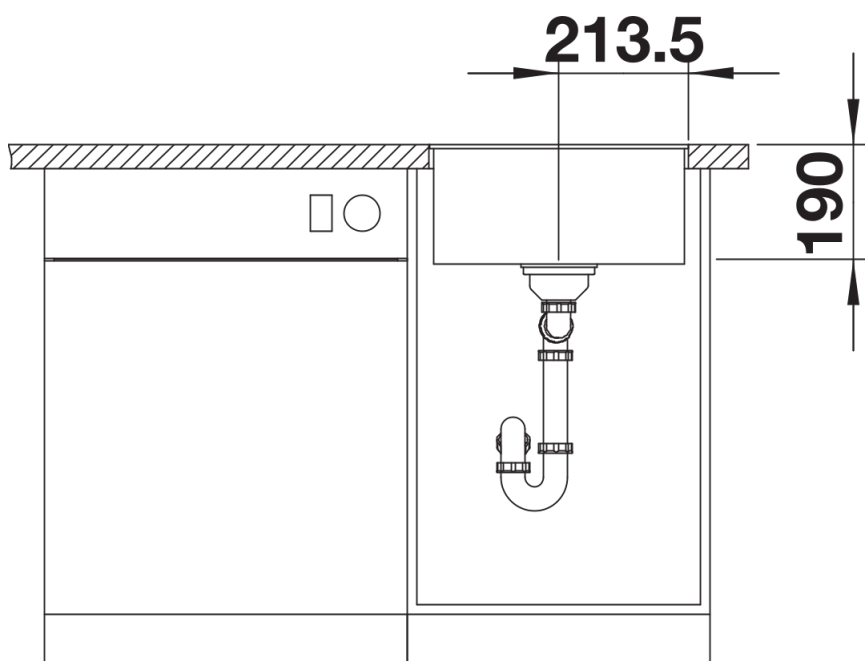
---



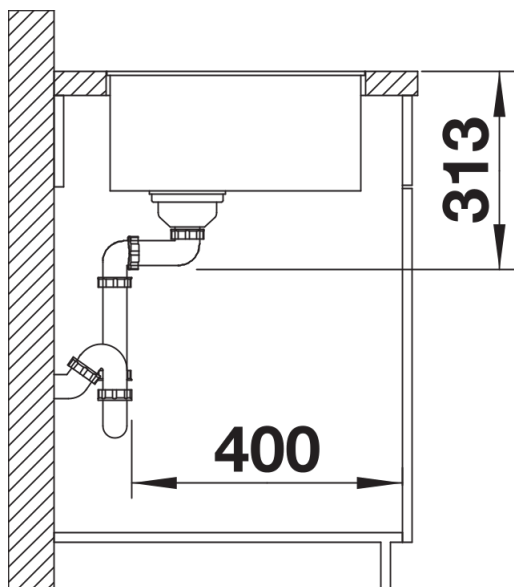
Vue de dessus



Découpe



Vue de face



Vue latérale