

Fiche technique SUBLINE 480/320-U

Référence de l'article 525993

Avantage



- Cuve sous plan pour des exigences de conception élevées
- Design de cuve profilé d'une élégance intemporelle
- 2 en 1 : deux cuves, un panneau découpé et une seule procédure de montage
- Système entier pour une grande variété de plans comprenant deux grandes cuves
- Caractéristiques de haute qualité avec trop-plein dissimulé C-overflow et système d'évacuation InFino – élégamment intégrés et faciles à entretenir
- Accessoires polyvalents disponibles en option

Coloris



SILGRANIT noir

Coloris disponibles

noir
anthracite
gris rocher
gris volcan
alumétallic
blanc
blanc soft
truffe
café

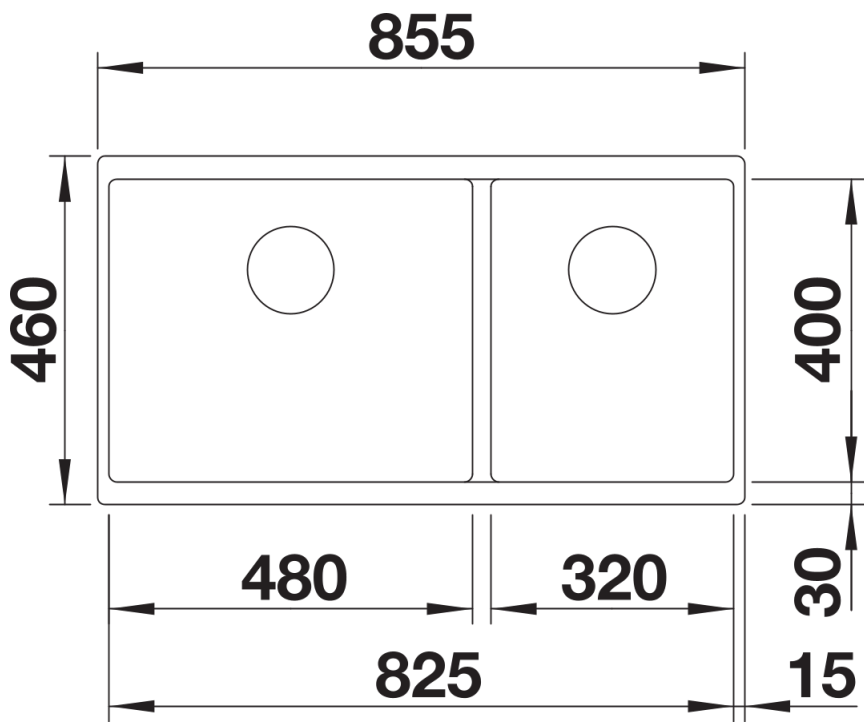
Informations de planification

- Rayon de découpe : 10 mm

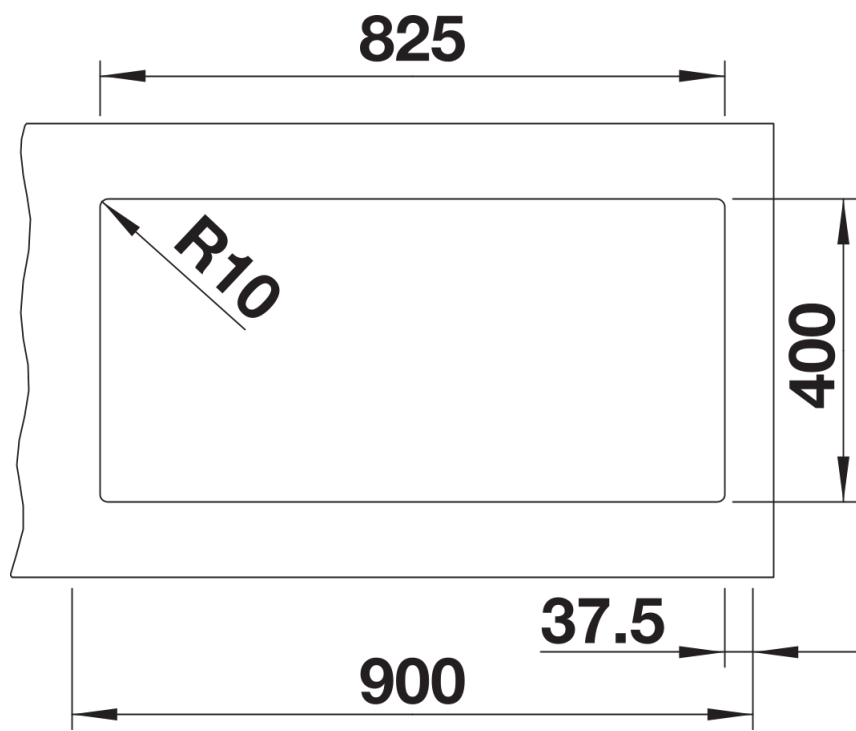
Ce qui est inclus

- système d'écoulement compact à encombrement réduit
- raccord d'évacuation
- crépine InFino 2 x 3 ½"
- kit de fixation

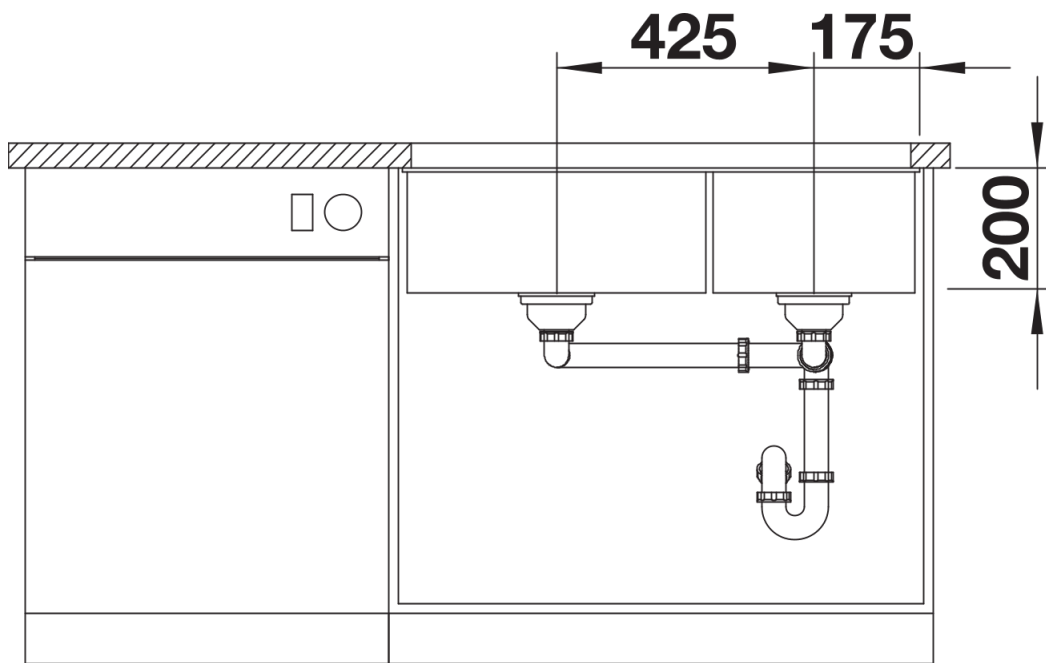
Détails



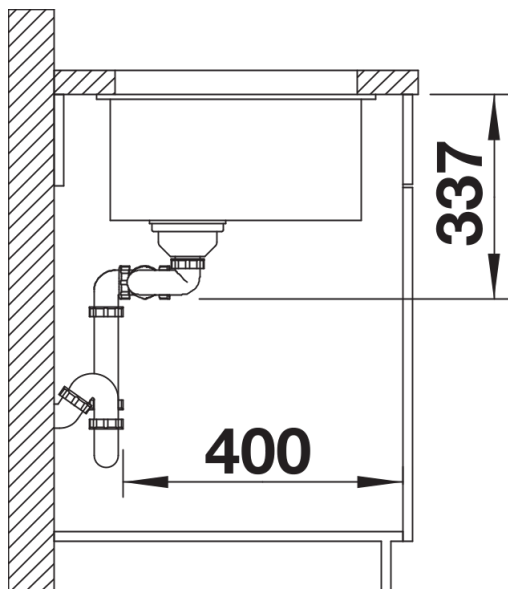
Vue de dessus



Découpe



Vue de face



Vue latérale