

Fiche technique SUBLINE 500-IF SteelFrame

Référence de l'article 525998

Avantage



- Mix innovant et unique d'acier inoxydable et de SILGRANIT
- Éléance intemporelle, design rectiligne avec bord plat IF
- Encastrement classique par le haut dans plans de travail stratifiés
- Encastrement affleurent possible dans plans de travail en verre ou pierre
- Combinaison optique avec les plaques de cuisson en céramique de haute qualité
- Fonctions de haute qualité : le trop-plein masqué C-overflow et le système d'évacuation InFino - élégamment intégrés et très faciles à entretenir
- Des accessoires polyvalents optionnels disponibles

Coloris



Coloris disponibles

- noir
- anthracite
- blanc

SILGRANIT noir

Informations de planification

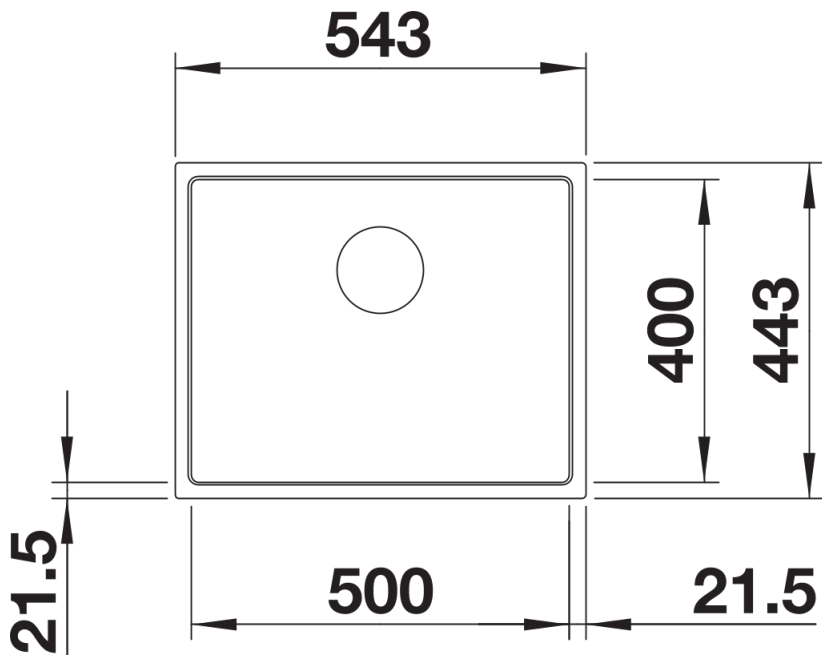
- Pour l'installation d'un mitigeur, commande de vidange ou distributeur de détergent directement sur un plan de travail en stratifié, un joint de protection flexible étanche (120 055) est à prévoir.

Remarque: Pour les plans de travail plus épais que 15 mm, il est nécessaire de prévoir en dessous une découpe pour le trop-plein.
Veuillez noter les mesures de découpe pour la méthode d'installation respective.

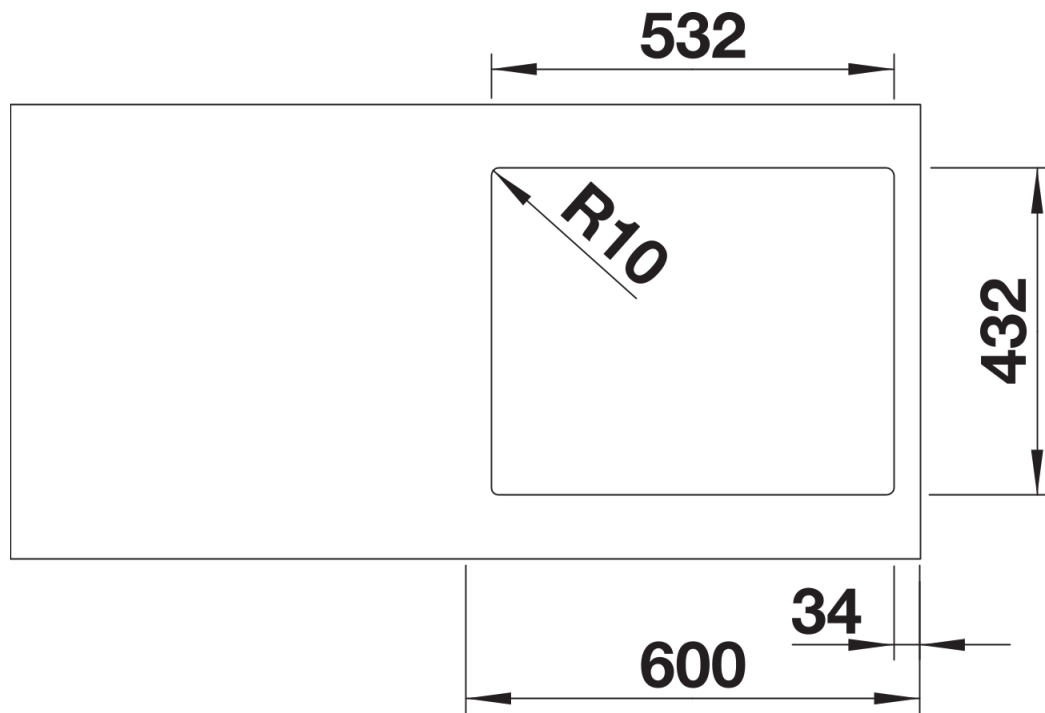
Ce qui est inclus

- Système d'écoulement compact à encombrement réduit
- crépine 3 ½" InFino avec système d'écoulement (tirette de commande)

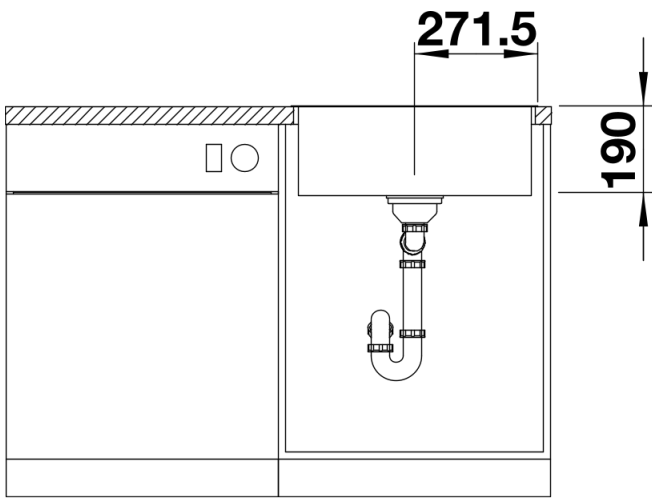
Détails



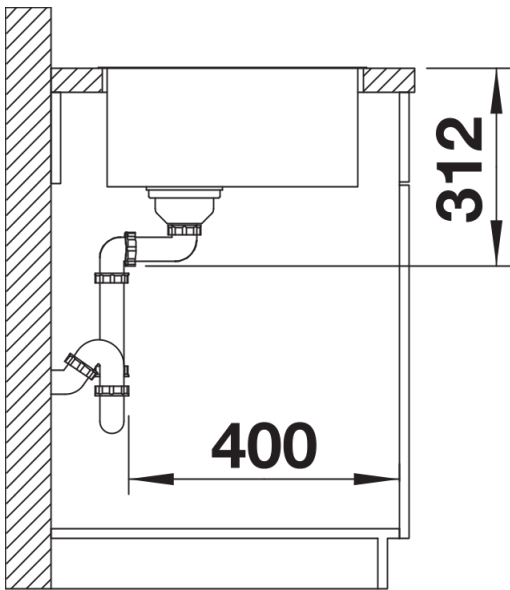
Vue de dessus



Découpe



Vue de face



Vue latérale