

## Fiche technique AXIA III 6 S

Référence de l'article 525850

### Avantage

---



- Enchaînement des tâches, ergonomie et fluidité sur deux axes
- Design caractérisé par des lignes claires et un bord ultrafin à profil bas
- Courbes très serrées pour une exploitation maximale de la surface et du volume
- Plaque à découper coulissante en verre permettant de travailler directement dans les plats de cuisson
- Cuvette multifonctions à positionner librement dans la cuve principale pour faciliter la préparation des aliments
- Fonctions de haute qualité : commande de vidange, trop-plein dissimulé C-overflow et système d'évacuation InFino – élégamment intégrés et faciles à entretenir

### Coloris

---



SILGRANIT noir

#### Coloris disponibles

noir  
anthracite  
gris rocher  
gris volcan  
alumétallic  
blanc  
blanc soft  
truffe  
café

## Informations de planification

---

- Vous avez besoin d'éléments de fixation spéciaux pour le sous-montage.

## Ce qui est inclus

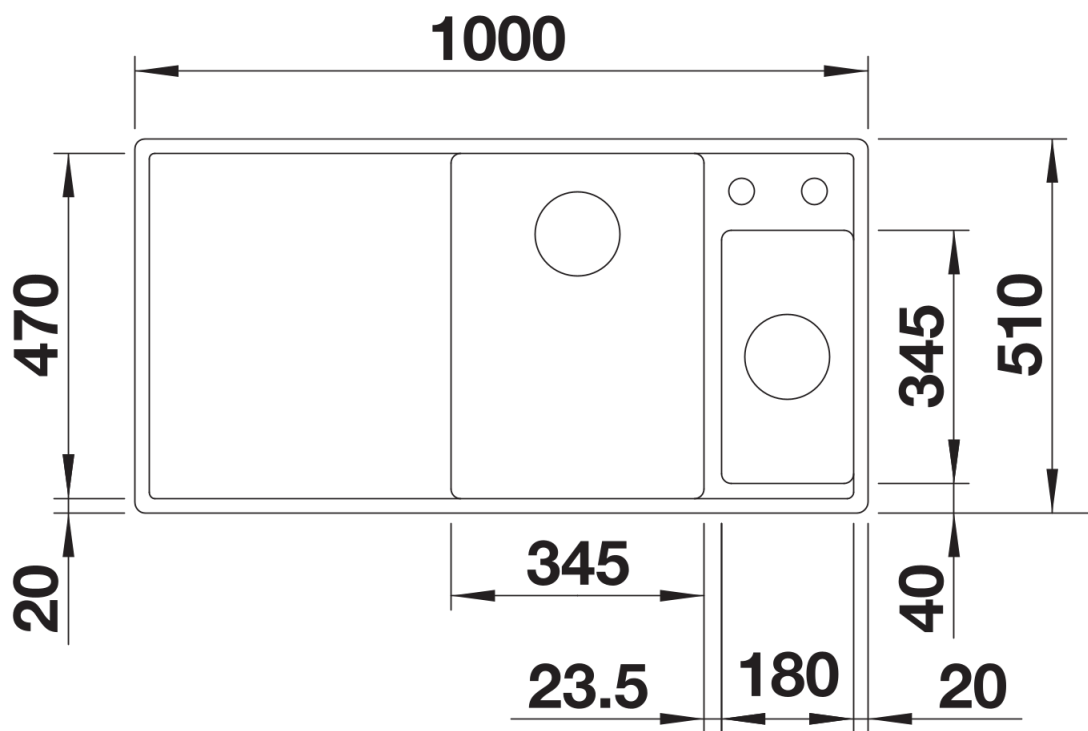
---

- planche à découper en verre
- cuvette multifonctions en acier inoxydable
- système d'écoulement compact à encombrement réduit
- crépine InFino 2 x 3 ½" avec commande de vidange (bouton tournant de commande) pour la cuve principale

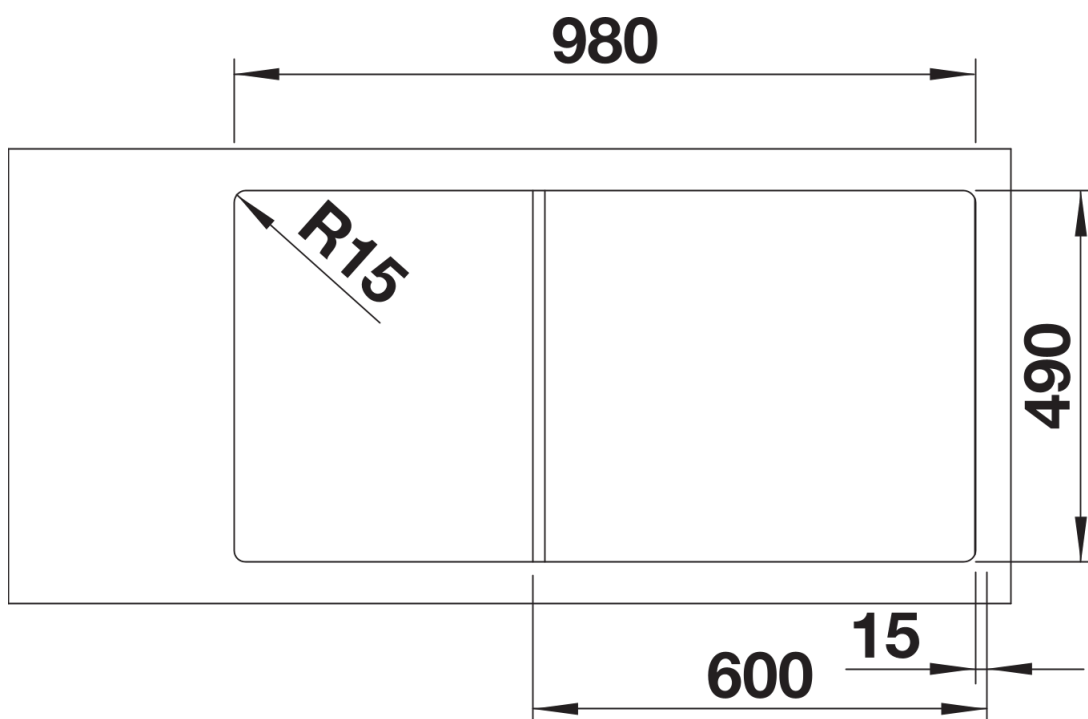
233739 - Cuvette multifonctions en inox

## Détails

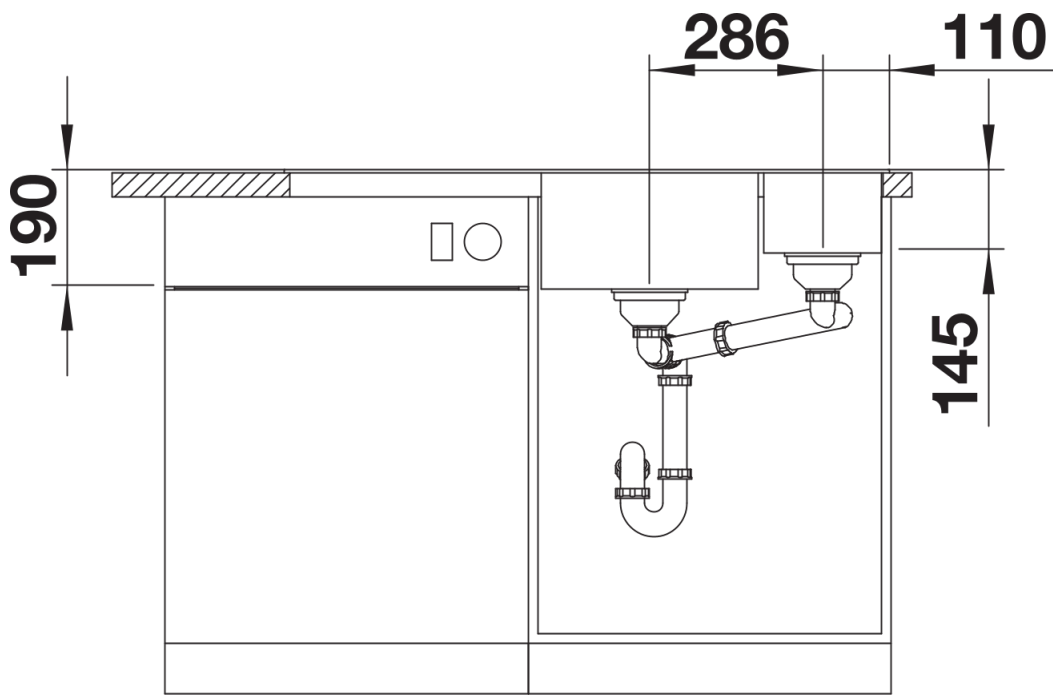
---



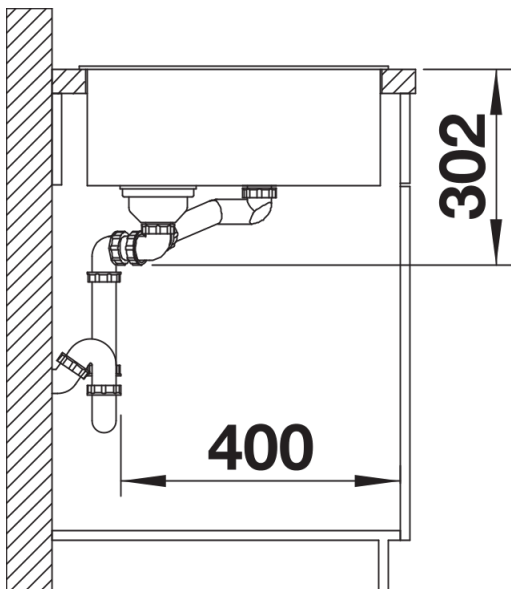
Vue de dessus



Découpe



Vue de face



Vue latérale