

Fiche technique CLASSIC Neo XL 6 S

Référence de l'article 524127

Avantage



- Interprétation moderne d'un design classique
- Large cuve XL spécialement conçue pour un sous-évier de 60 cm
- Vaste égouttoir
- Fonctions de haute qualité : le trop-plein masqué C-overflow et le système d'évacuation InFino - élégamment intégrés et très faciles à entretenir
- Évier réversible

Coloris



Coloris disponibles

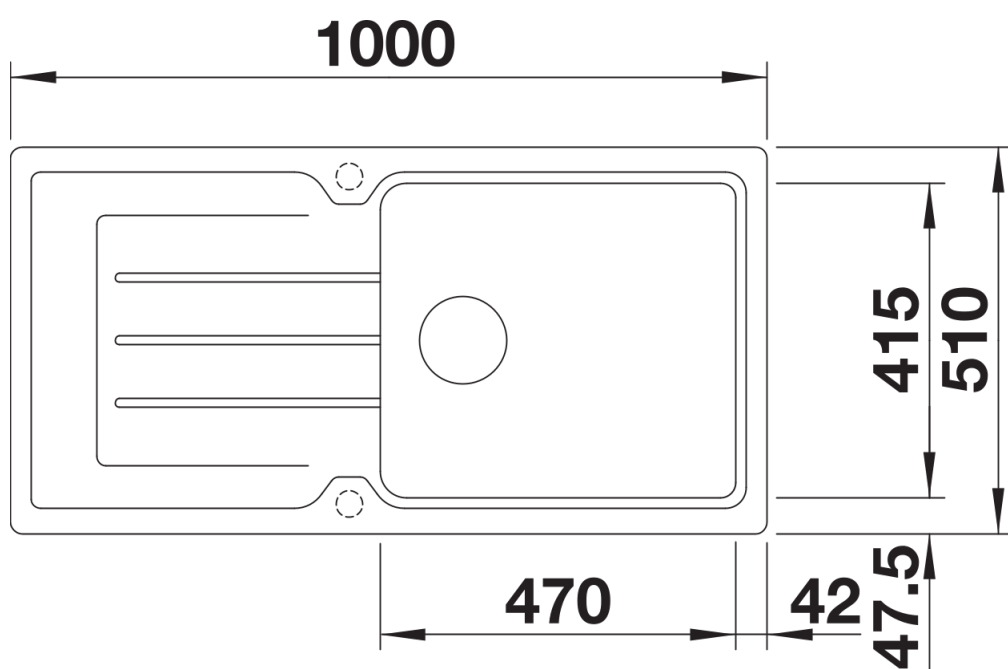
anthracite
gris rocher
alumétallic
blanc
jasmin
truffe
café

SILGRANIT anthracite

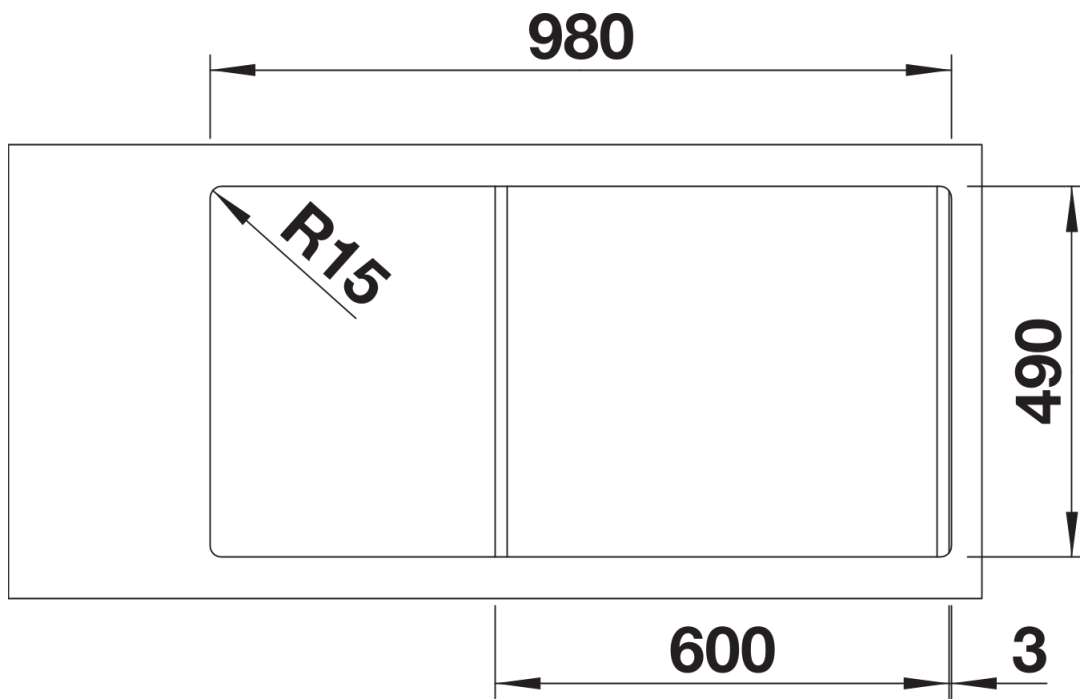
Ce qui est inclus

- Système d'écoulement compact à encombrement réduit
- crépine 3 ½" InFino avec système d'écoulement (bouton tournant de commande)

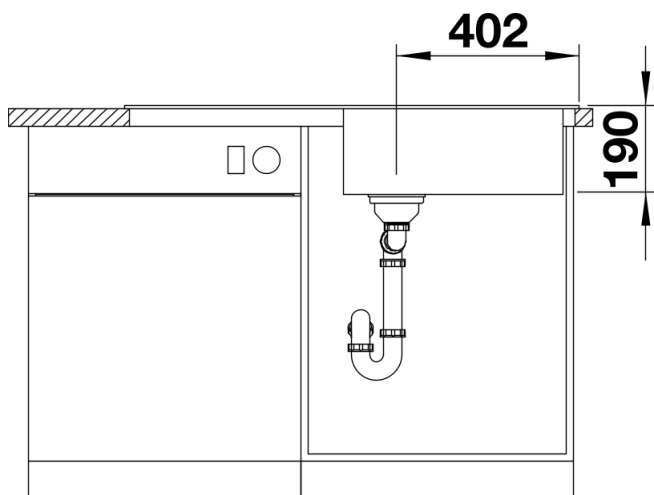
Détails



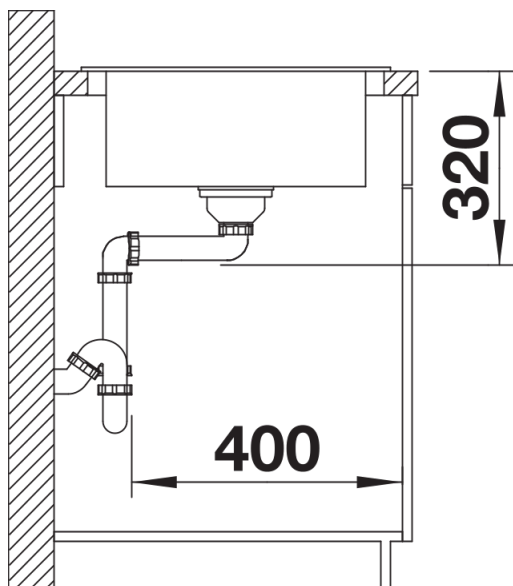
Vue de dessus



Découpe



Vue de face



Vue latérale