

Fiche technique SUBLINE 320-F

Référence de l'article 525982

Avantage



- Une gamme de cuves pour les cuisines modernes
- Élégance intemporelle, design rectiligne
- Fonctions de haute qualité : le trop-plein masqué C-overflow et le système d'évacuation InFino - élégamment intégrés et très faciles à entretenir
- Des accessoires polyvalents optionnels disponibles

Coloris



Coloris disponibles

noir
anthracite
gris rocher
alumétallic
blanc
jasmin
café

SILGRANIT noir

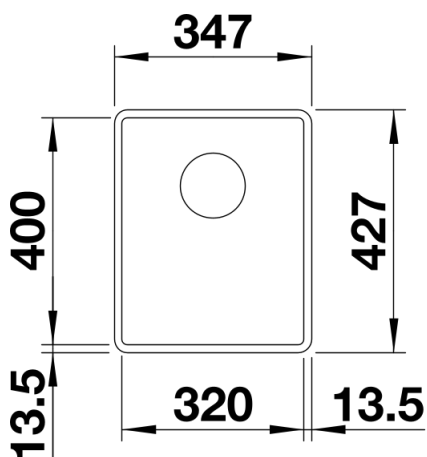
Informations de planification

- Vous pouvez télécharger toutes les mesures de découpes pour toutes les variantes d'encastrement sur notre site. ||||Remarque: ||Pour les plans de travail plus épais que 15 mm, il est nécessaire de prévoir en dessous une découpe pour le trop-plein. ||Vous pouvez télécharger toutes les mesures de découpes pour toutes les variantes d'encastrement sur notre site www.blanco.be

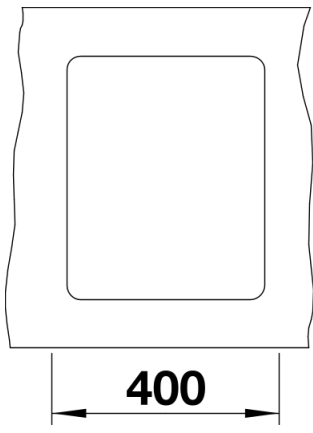
Ce qui est inclus

- Système d'écoulement compact à encombrement réduit
- crépine 3 ½" InFino
- set de fixation

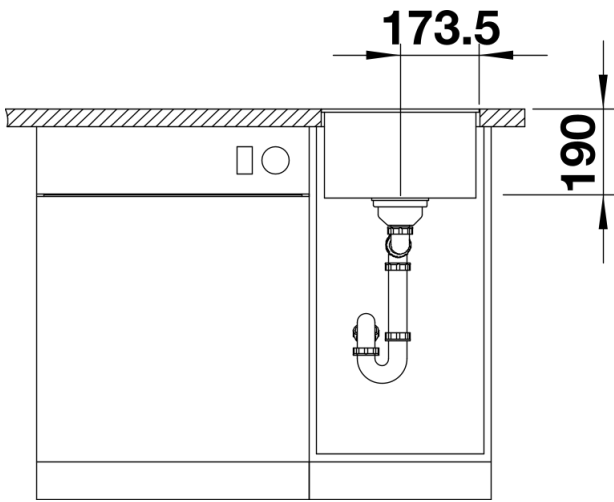
Détails



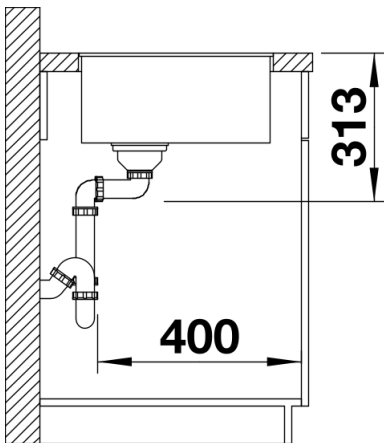
Vue de dessus



Découpe



Vue de face



Vue latérale