

Fiche technique AXIA III 6 S-F

Référence de l'article 525853

Avantage



- Enchaînement des tâches, ergonomie et fluidité sur deux axes
- Design caractérisé par des lignes claires et un bord ultrafin
- Courbes très serrées pour une exploitation maximale de la surface et du volume
- Plaque à découper passerelle coulissante en frêne composite permettant de travailler directement dans les plats de cuisson
- Cuvette multifonctions à positionner librement dans la cuve principale pour faciliter la préparation des aliments
- Fonctions de haute qualité: commande de vidange, trop-plein dissimulé C-overflow et système d'évacuation InFino – élégamment intégrés et faciles à entretenir

Coloris



Coloris disponibles

noir
anthracite
gris rocher
gris volcan
blanc
blanc soft
café

SILGRANIT noir

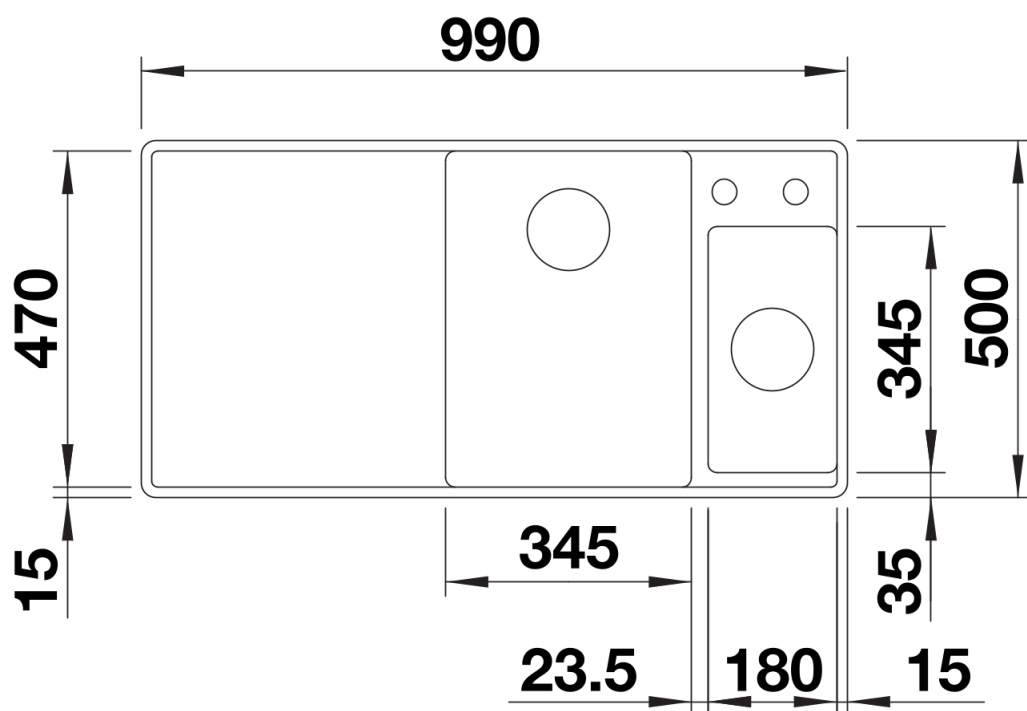
Ce qui est inclus

- planche à découper passerelle en frêne composite
- cuvette multifonctions en acier inoxydable
- système d'écoulement compact à encombrement réduit
- crépine InFino 2 x 3 1/2" avec commande de vidange (bouton tournant de commande) pour la cuve principale

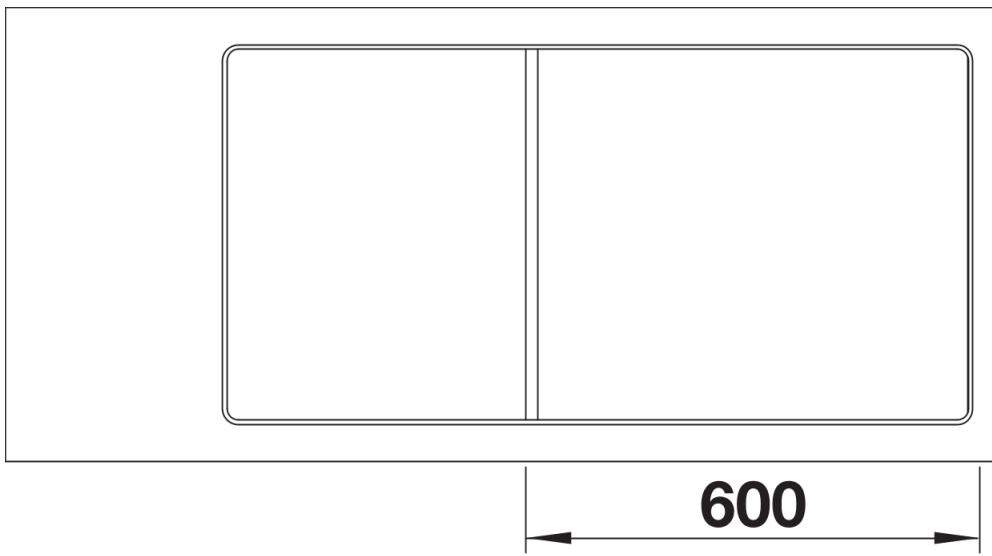
234051 - Planche à découper en frêne-composite

233739 - Cuvette multifonctions en inox

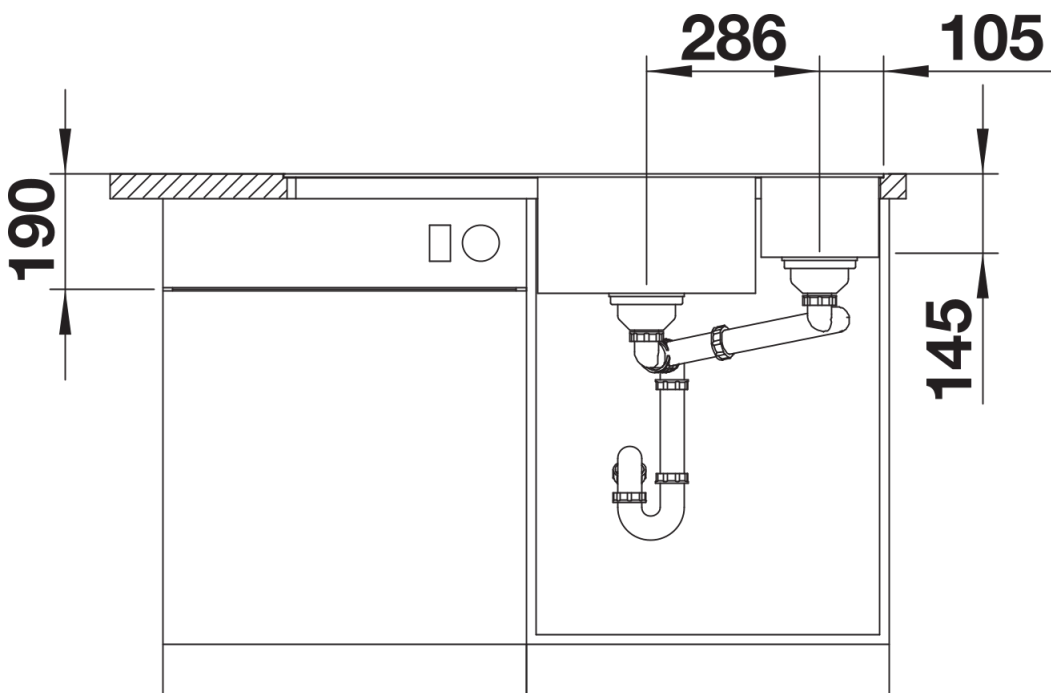
Détails



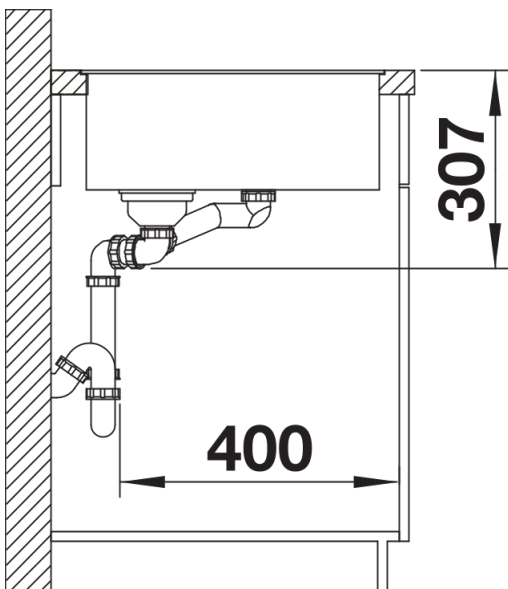
Vue de dessus



Découpe



Vue de face



Vue latérale