

Fiche technique BLANCODELTA II

Référence de l'article 523656

Avantage



- Agencement ergonomique de la cuve principale, de la cuve supplémentaire et de la surface d'égouttage
- Large cuve, pratique pour le nettoyage de plaques de four
- Égouttoir aux formes modernes avec trop-plein rond intégré
- Système d'évacuation InFino - élégamment intégré et facile à entretenir
- Cuve supplémentaire avec cuvette vide-sauce perforée en inox

Coloris



Coloris disponibles

anthracite
gris rocher
alumétallique
blanc
jasmin
truffe
café

SILGRANIT anthracite

Informations de planification

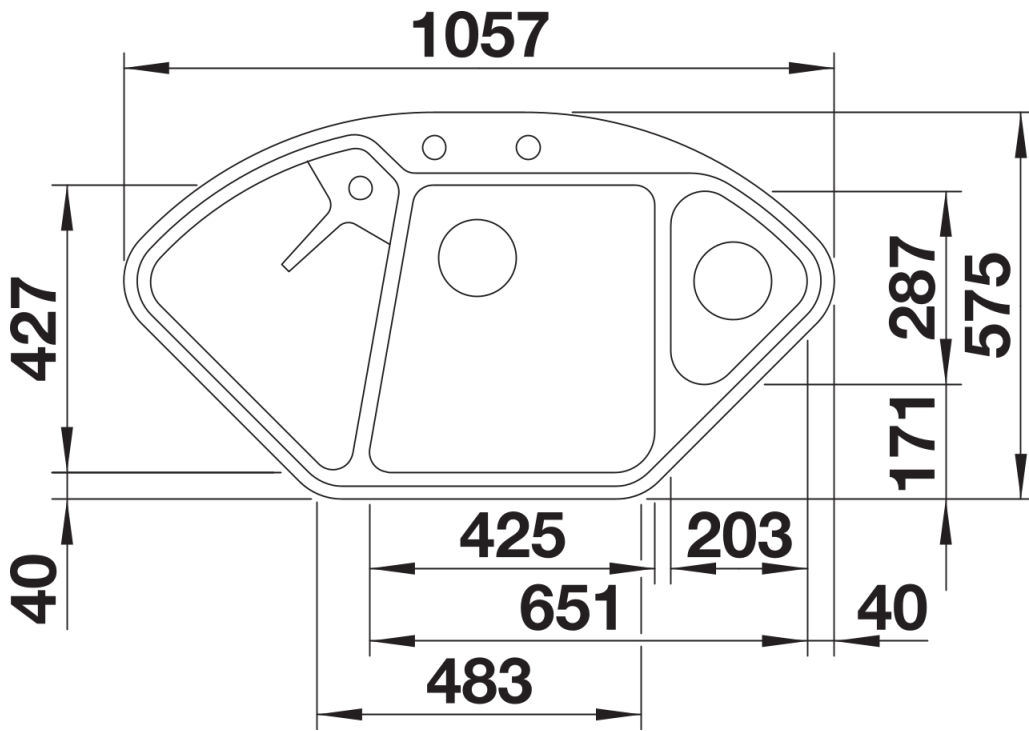
- Pour profiter de manière optimale des avantages de cet évier, nous recommandons les mitigeurs BLANCO avec douchette extractible.||||Vous avez besoin d'éléments de fixation spéciaux pour le sous-montage.

Ce qui est inclus

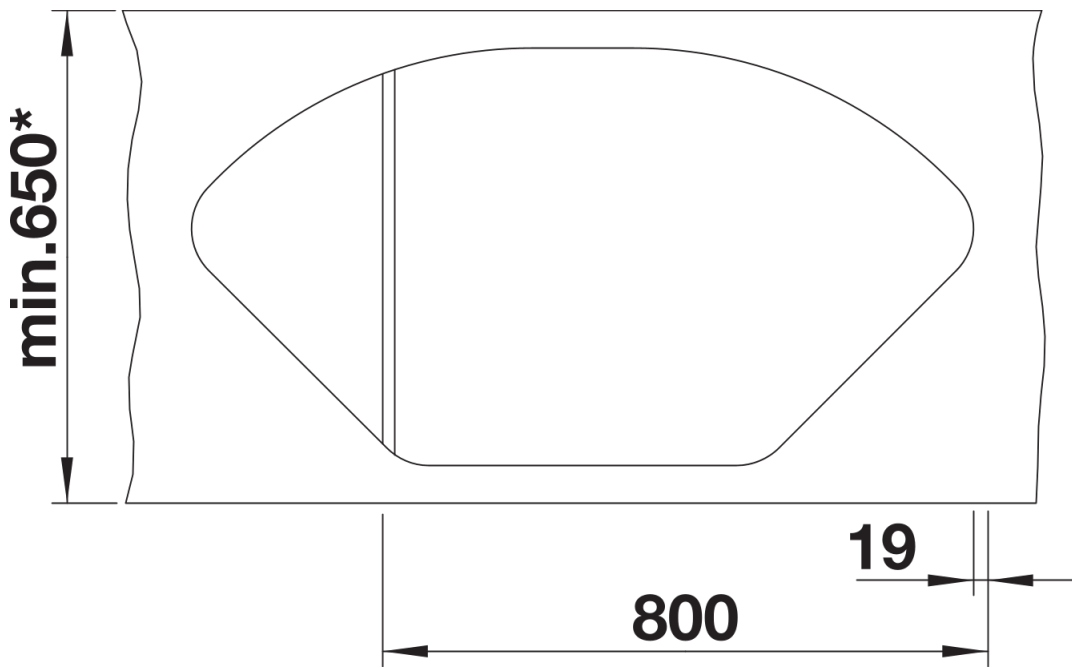
- Cuvette multifonctions en inox
- système d'écoulement compact à encombrement réduit
- 2 x crépine 3 ½" InFino avec système d'écoulement (bouton tournant de commande) sur la cuve principale

232585 - Cuvette (en inox)

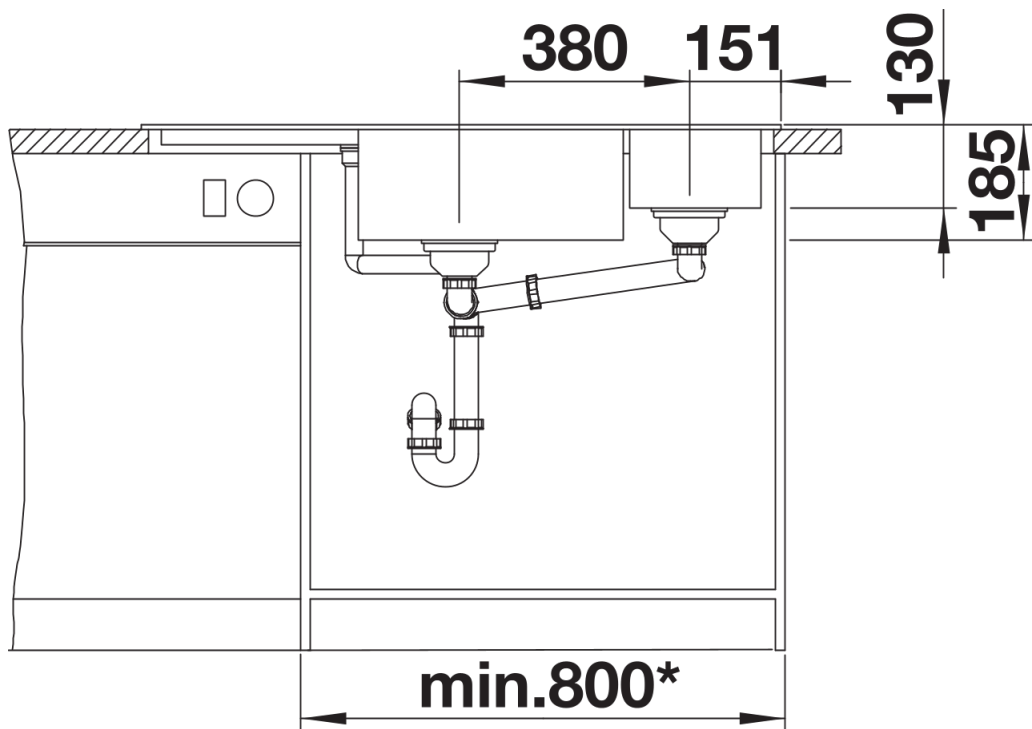
Détails



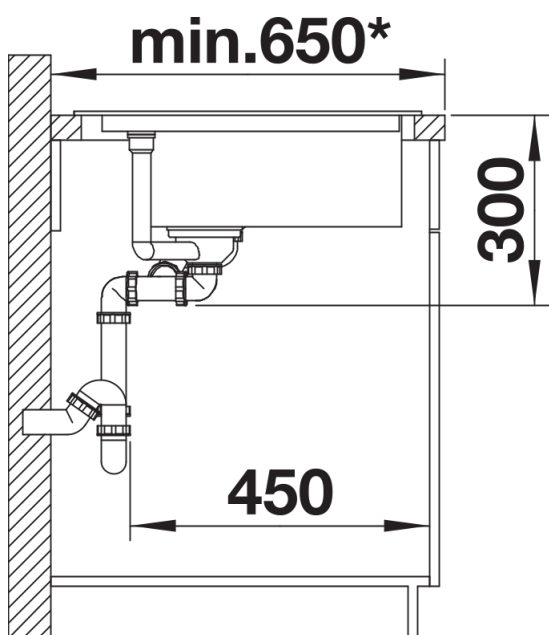
Vue de dessus



Découpe



Vue de face



Vue latérale