

## Fiche technique AXIA III XL 6 S

Référence de l'article 525857

### Avantage

---



- Enchaînement des tâches, ergonomie et fluidité sur deux axes
- Design caractérisé par des lignes claires et un fin bord plat
- Courbes très serrées pour une exploitation optimale de la surface et du volume
- Planche à découper coulissante en verre permettant de travailler directement dans les casseroles et plats de cuisson
- Cuve extrêmement spacieuse et égouttoir pratique harmonieusement intégré
- Fonctions de haute qualité : le trop-plein masqué C-overflow et le système d'évacuation InFino - élégamment intégrés et très faciles à entretenir

### Coloris

---



SILGRANIT noir

#### Coloris disponibles

noir  
anthracite  
gris rocher  
alumétallic  
blanc  
jasmin  
truffe  
café

## Informations de planification

---

- Vous avez besoin d'éléments de fixation spéciaux pour le sous-montage.

## Ce qui est inclus

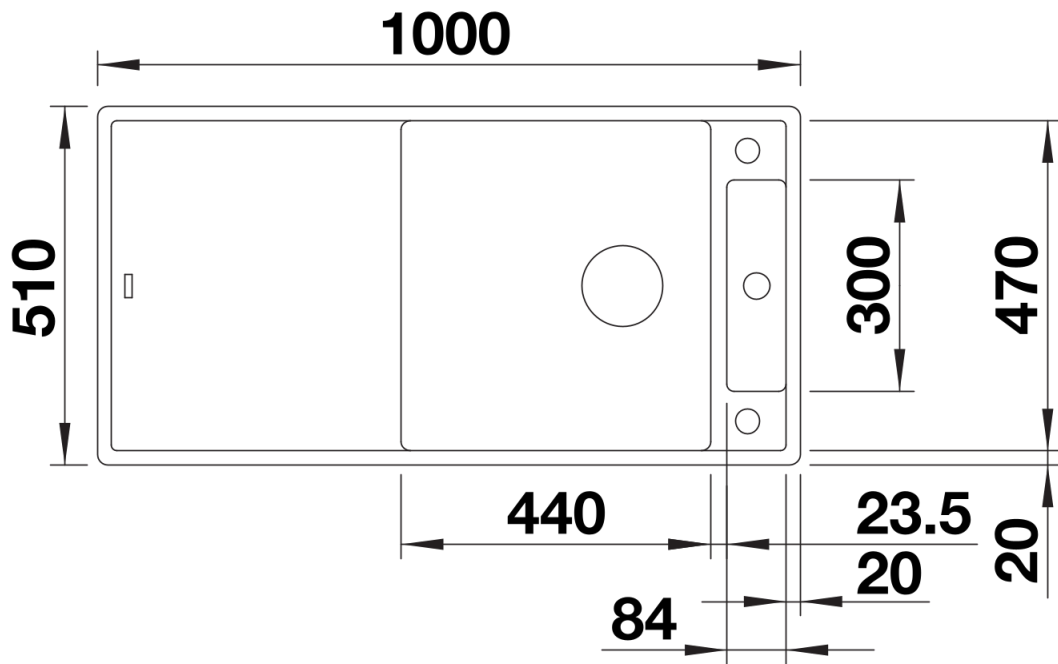
---

- Planche à découper en verre
- système d'écoulement compact à encombrement réduit
- crépine 3 ½" InFino avec système d'écoulement (bouton tournant de commande)

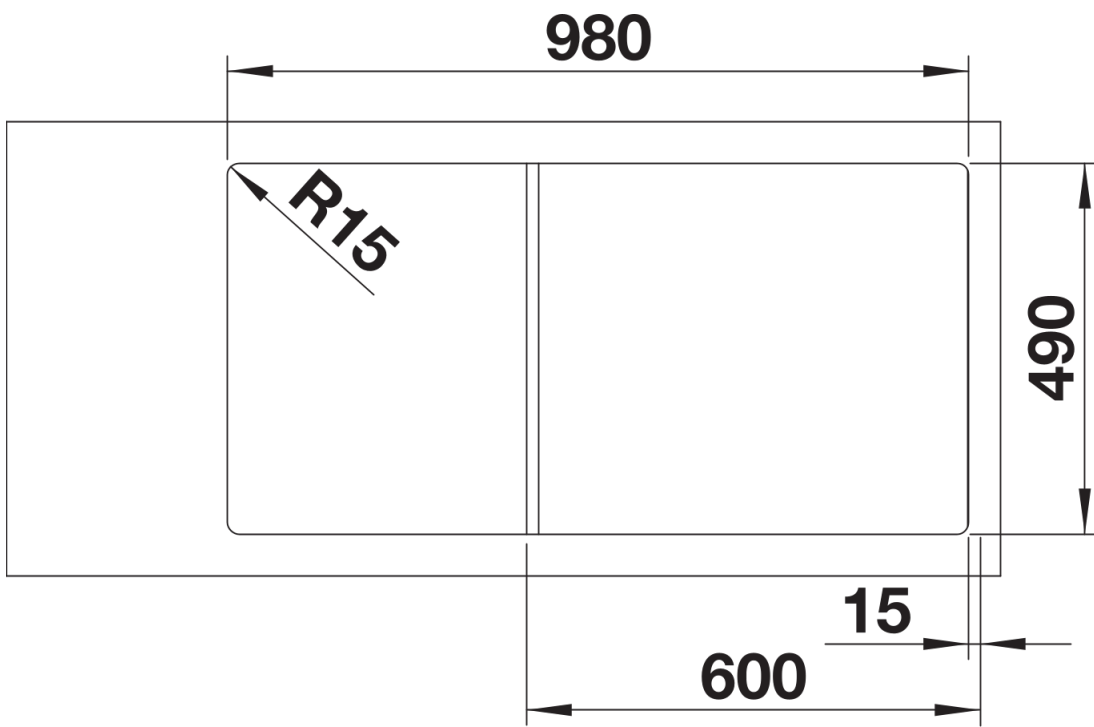
234045 - Planche à découper en verre de sécurité blanc

## Détails

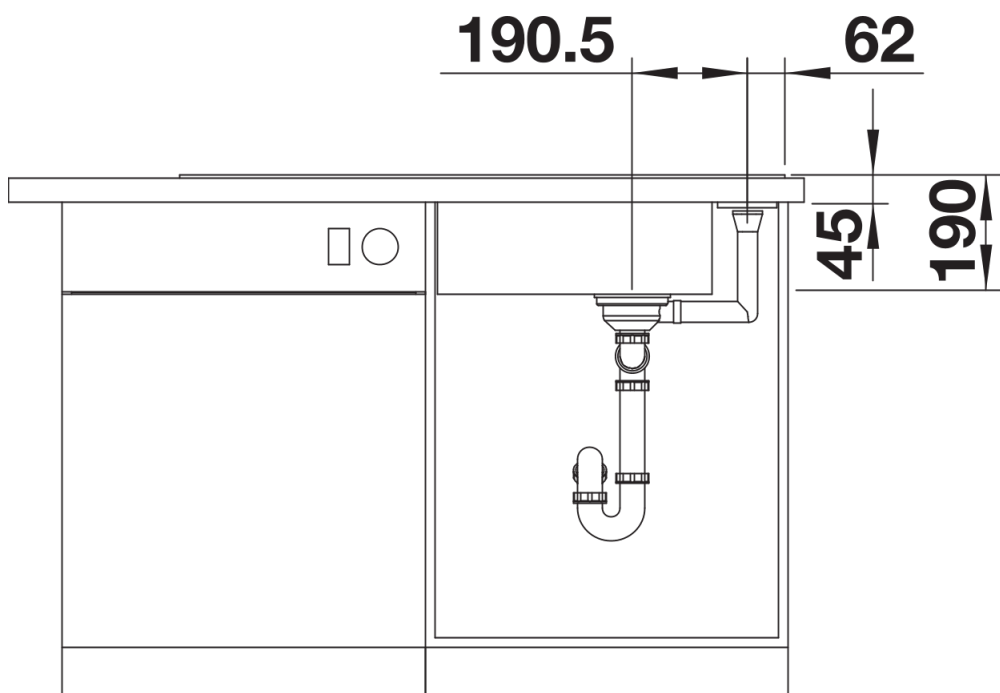
---



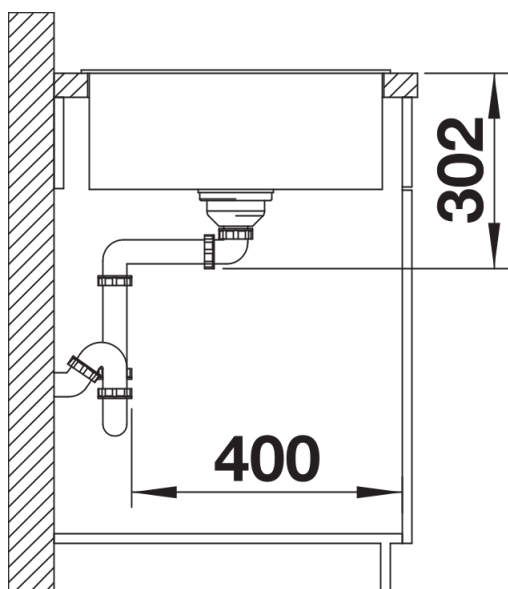
Vue de dessus



Découpe



Vue de face



Vue latérale