

## Fiche technique SUBLINE 700-U

Référence de l'article 523442

### Avantage

---



- Cuve sous plan pour des exigences de conception élevées
- Design de cuve profilé d'une élégance intemporelle
- Système entier pour une grande variété de plans comprenant de grandes et de petites cuves
- Caractéristiques de haute qualité avec trop-plein dissimulé C-overflow et système d'évacuation InFino – élégamment intégrés et faciles à entretenir
- Accessoires polyvalents disponibles en option

### Coloris

---



#### Coloris disponibles

noir  
anthracite  
gris rocher  
gris volcan  
blanc  
blanc soft  
truffe  
café

SILGRANIT anthracite

## Informations de planification

---

- Rayon de découpe : 10 mm.<br>Veillez commander les raccords d'évacuation pour les combinaisons de deux cuves individuelles séparément.

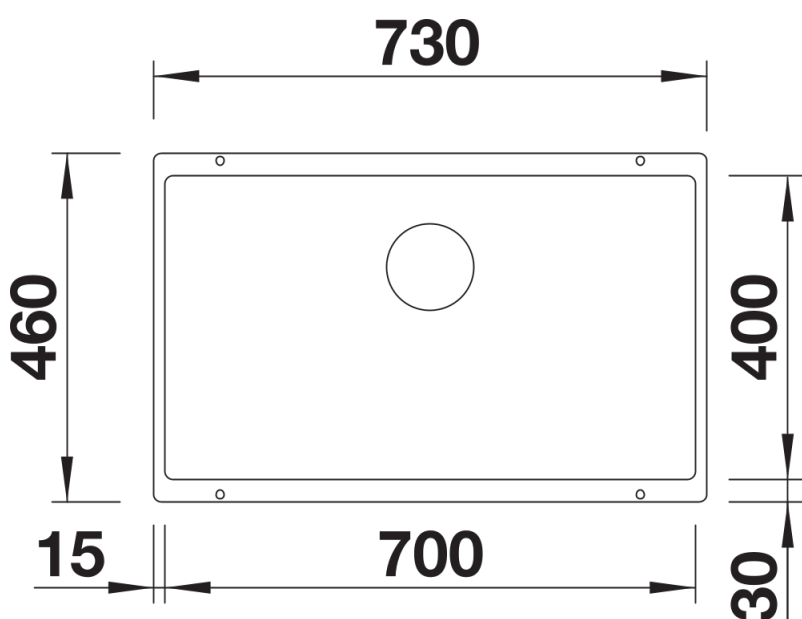
## Ce qui est inclus

---

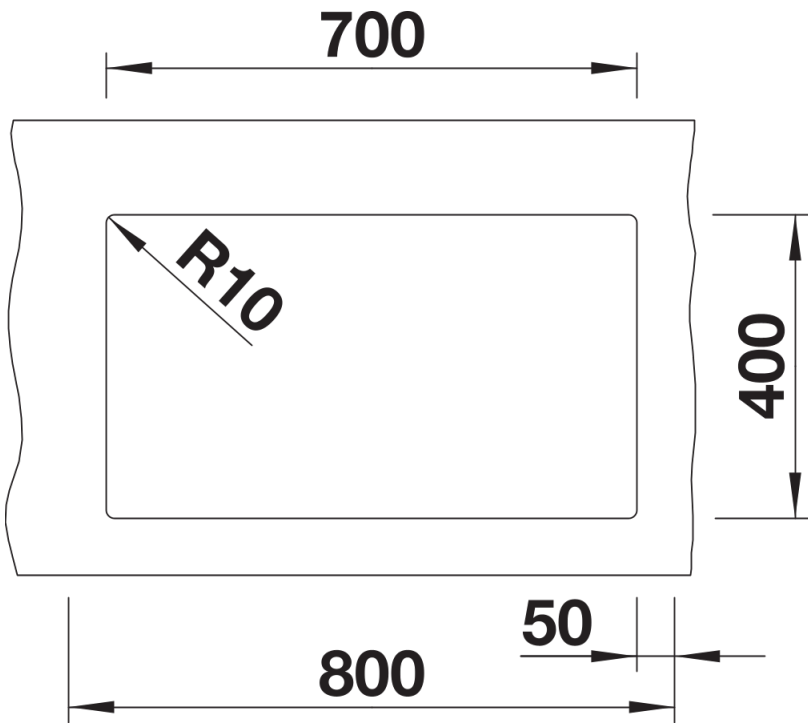
- système d'écoulement compact à encombrement réduit
- crépine InFino 3 ½"
- kit de fixation

## Détails

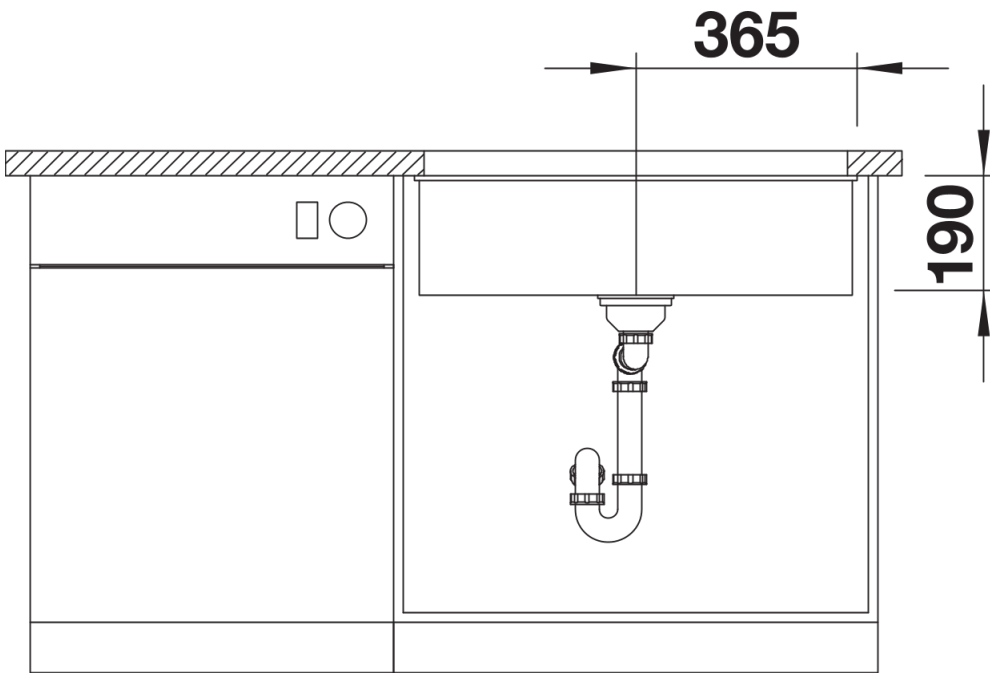
---



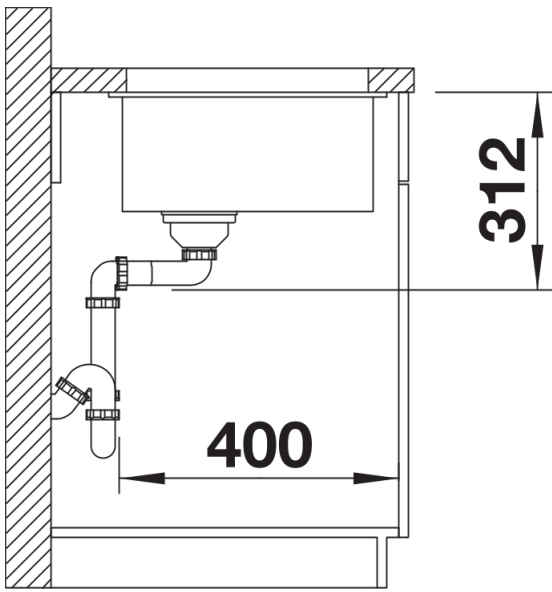
Vue de dessus



Découpe



Vue de face



Vue latérale