

Fiche technique ZENAR XL 6 S-F VapeurPlus

Référence de l'article 526056

Avantage



- Solution pratique pour une préparation fluide des aliments pour la cuisson à la vapeur
- Cuve très spacieuse à niveau intégré pour la fixation de bacs vapeur
- Planche à découper coulissante en bois pour travailler directement dans des bacs GN sur le rebord
- Égouttoir spacieux pour entreposer des bacs vapeur GN et XL
- Deux bacs GN perforés pour la cuisson à vapeur de légumes, de viande, de poisson, etc.
- Fonctions de haute qualité: commande de vidange, trop-plein dissimulé C-overflow et système d'évacuation InFino – élégamment intégrés et faciles à entretenir

Coloris



Coloris disponibles

noir
anthracite
gris rocher
gris volcan
blanc
blanc soft
café

SILGRANIT noir

Ce qui est inclus

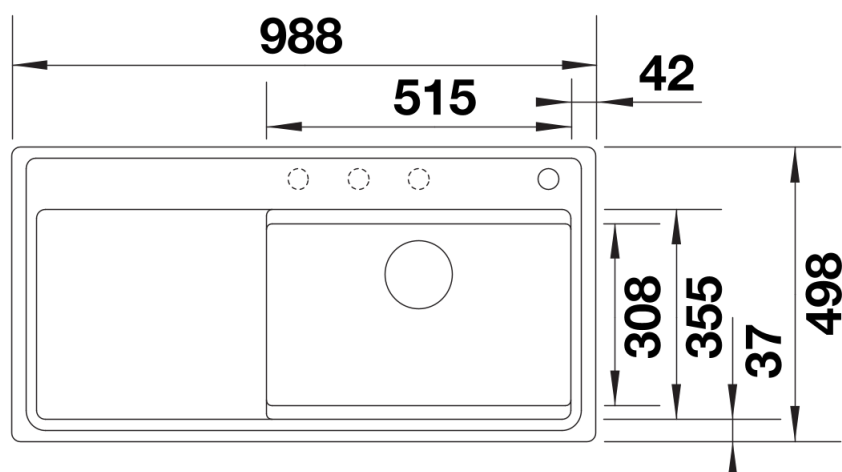
- planche à découper en frêne composite
- plat vapeur GN $\frac{1}{3}$ perforé
- plat vapeur GN $\frac{1}{2}$ perforé
- système d'écoulement compact à encombrement réduit
- crépine InFino 3 $\frac{1}{2}$ " avec commande de vidange (bouton tournant de commande)

574343 - Bac à vapeur en inox

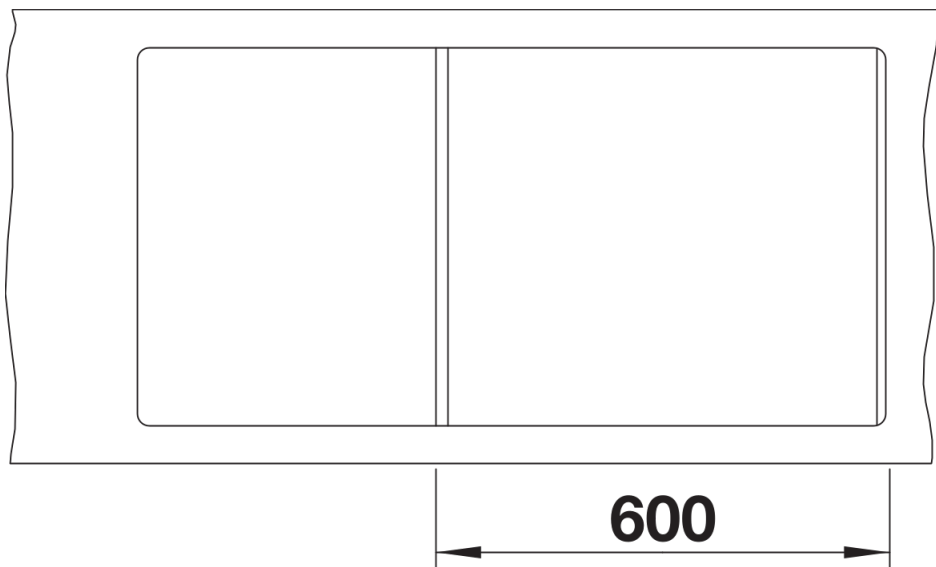
232791 - Planche à découper en frêne-composite

1565814 - Bac à vapeur en inox

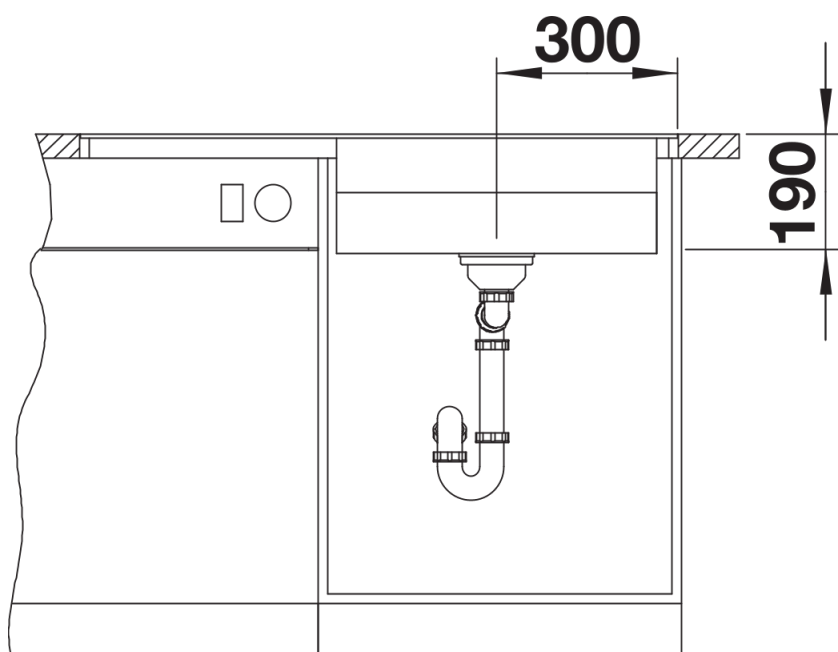
Détails



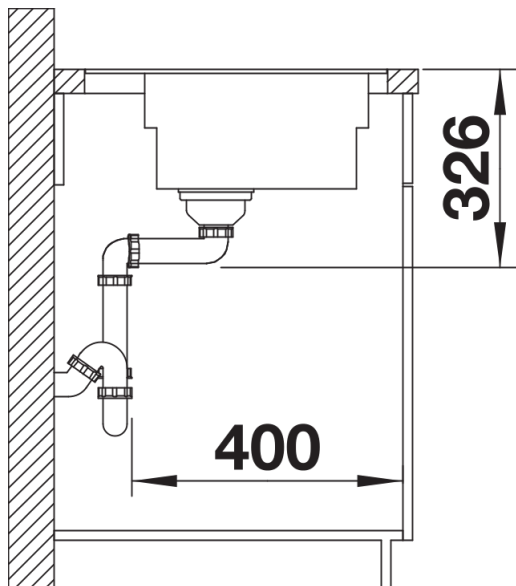
Vue de dessus



Découpe



Vue de face



Vue latérale