

## Fiche technique ZENAR 45 S

Référence de l'article 526034

### Avantage

---



- Cuve exceptionnellement grande, vaste égouttoir
- Le banc de mitigeur prolongé crée de l'espace utile
- Ensemble fonctionnel offrant une transition fluide des lignes jusqu'à l'égouttoir
- Accessoires fonctionnels disponibles en option
- Fonctions de haute qualité : le trop-plein masqué C-overflow et le système d'évacuation InFino - élégamment intégrés et très faciles à entretenir

### Coloris

---



#### Coloris disponibles

noir  
anthracite  
gris rocher  
alumétallic  
blanc  
jasmin  
truffe  
café

SILGRANIT noir

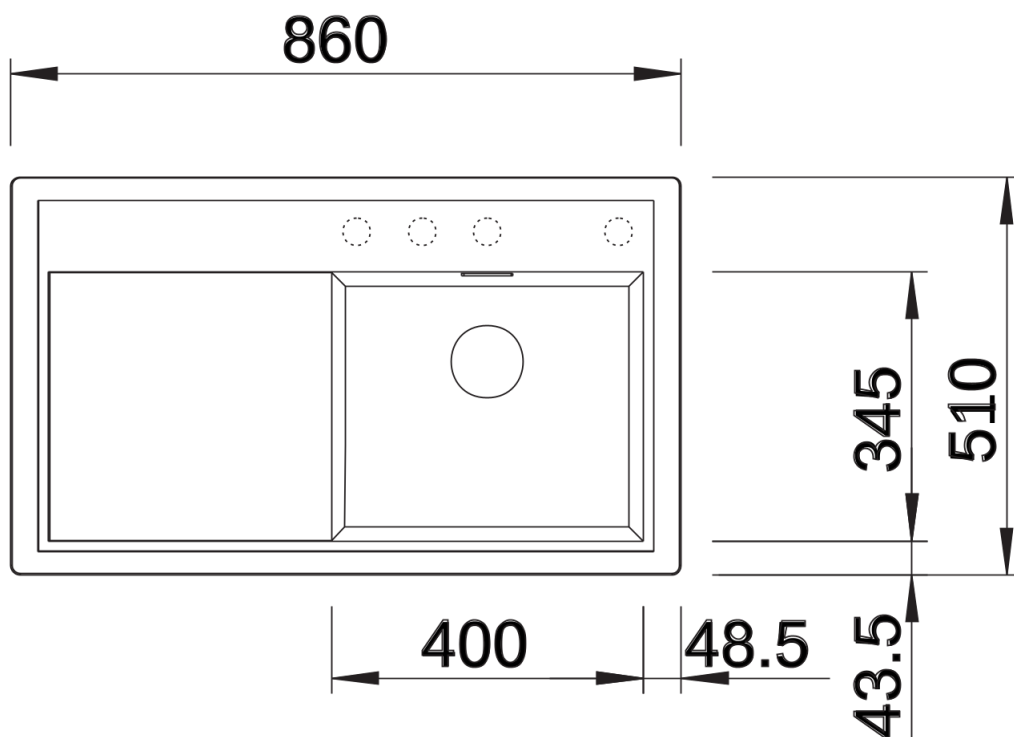
## Ce qui est inclus

---

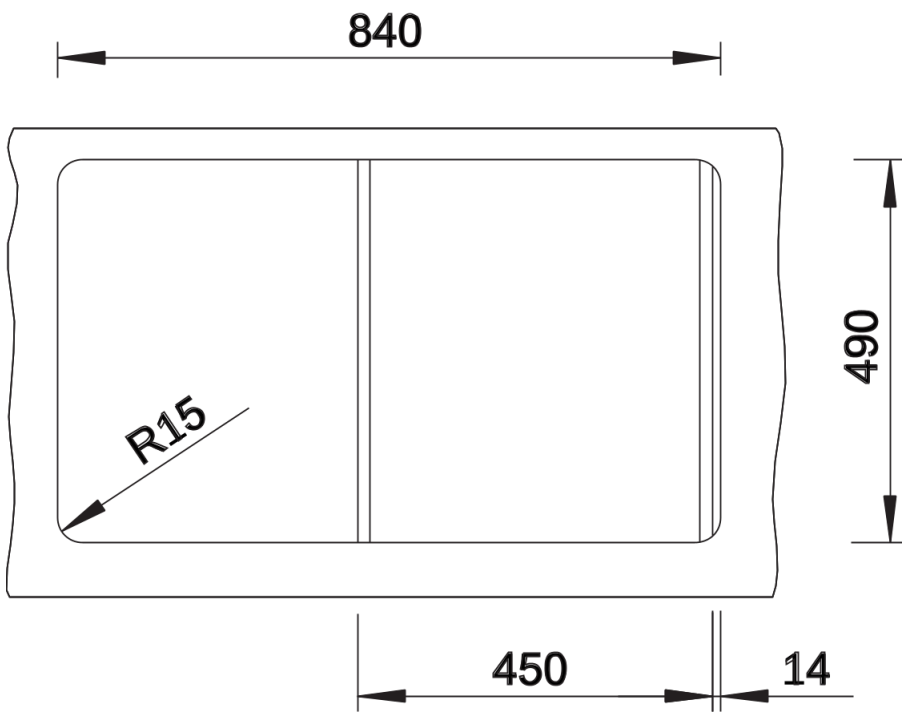
- Système d'écoulement compact à encombrement réduit
- crépine 3 ½" InFino avec système d'écoulement (bouton tournant de commande)

## Détails

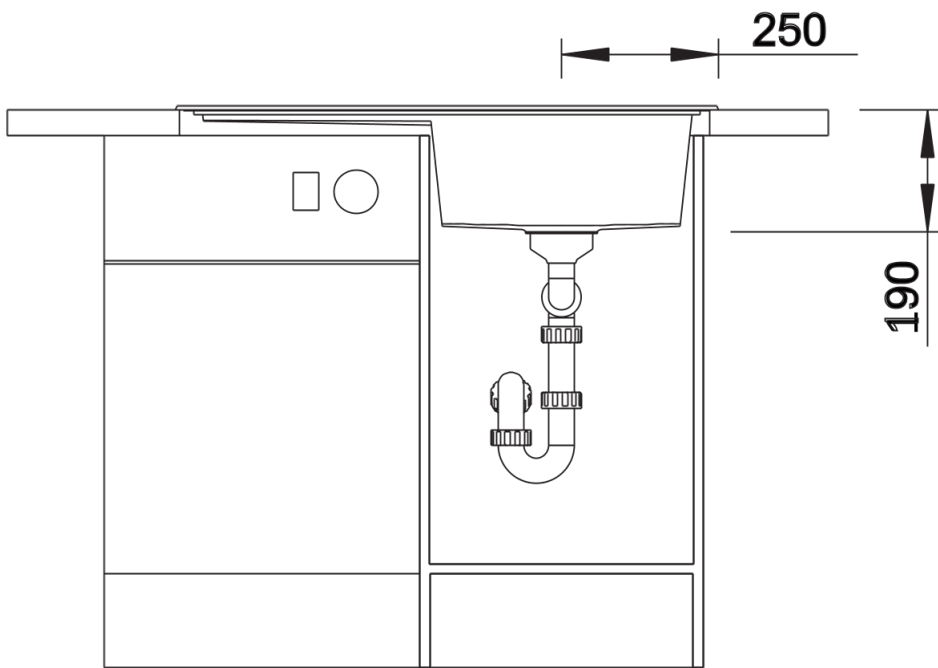
---



Vue de dessus



Découpe



Vue de face



Vue latérale