

Fiche technique ZENAR XL 6 S-F

Référence de l'article 523903

Avantage



- Cuve exceptionnellement grande avec vaste plateau d'égouttage
- La plage de robinetterie prolongée sur toute la largeur crée de l'espace utile
- Zone fonctionnelle offrant une transition fluide jusqu'au plateau d'égouttage
- Accessoires fonctionnels disponibles en option
- Fonctions de haute qualité: commande de vidange, trop-plein dissimulé C-overflow et système d'évacuation InFino – élégamment intégrés et faciles à entretenir
- Version affleurante

Coloris



Coloris disponibles

noir
anthracite
gris rocher
gris volcan
blanc
blanc soft
café

SILGRANIT gris rocher

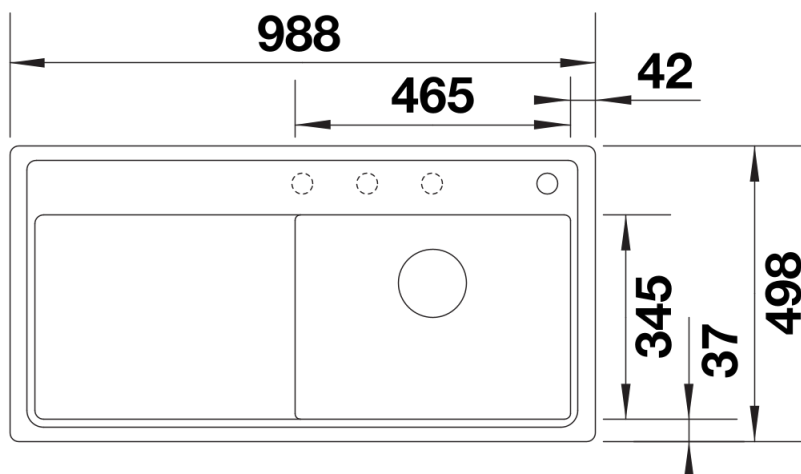
Informations de planification

- Les informations de découpe pour toutes les procédures d'installation sont disponibles en téléchargement sur notre site Web
Montage affleurant

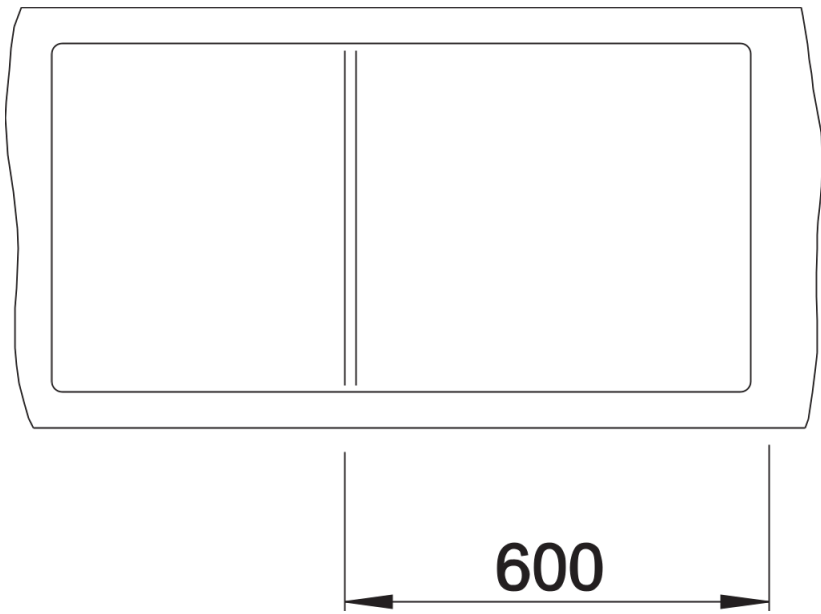
Ce qui est inclus

- système d'écoulement compact à encombrement réduit
- crépine InFino 3 1/2" avec commande de vidange (bouton tournant de commande)

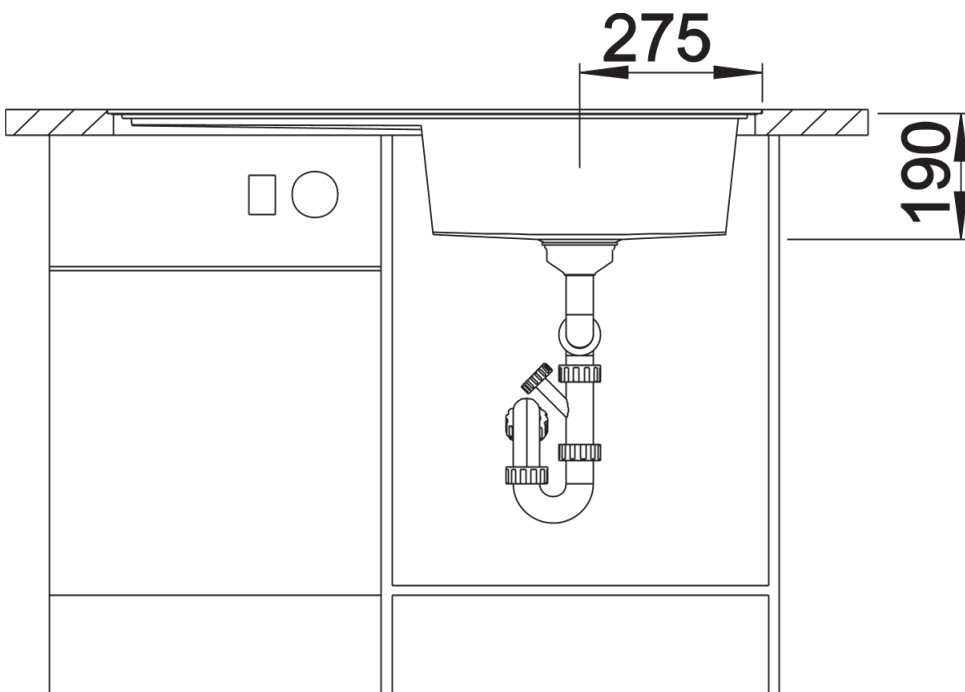
Détails



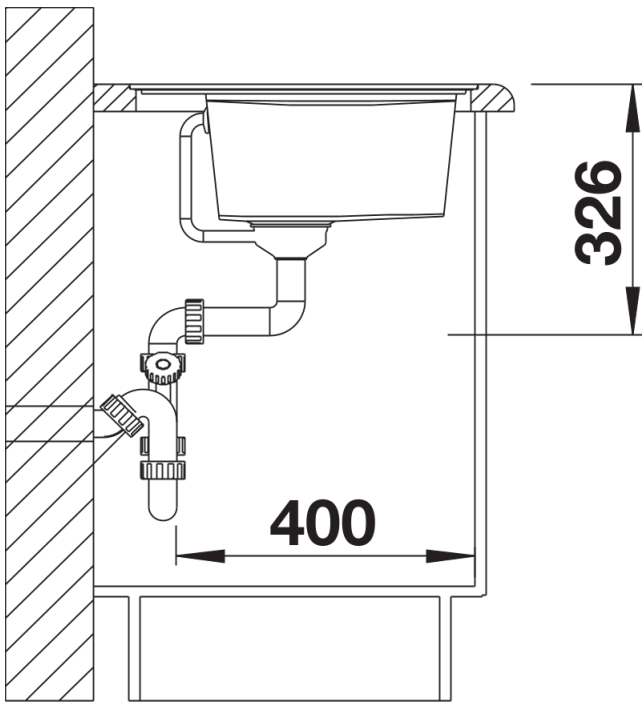
Vue de dessus



Découpe



Vue de face



Vue latérale