

## Fiche technique DINAS 45 S

Référence de l'article 523374

### Avantage

---



- Design harmonieux et intemporel
- Cuve spacieuse
- Égouttoir généreux
- Évier réversible
- Crépine 3 ½"

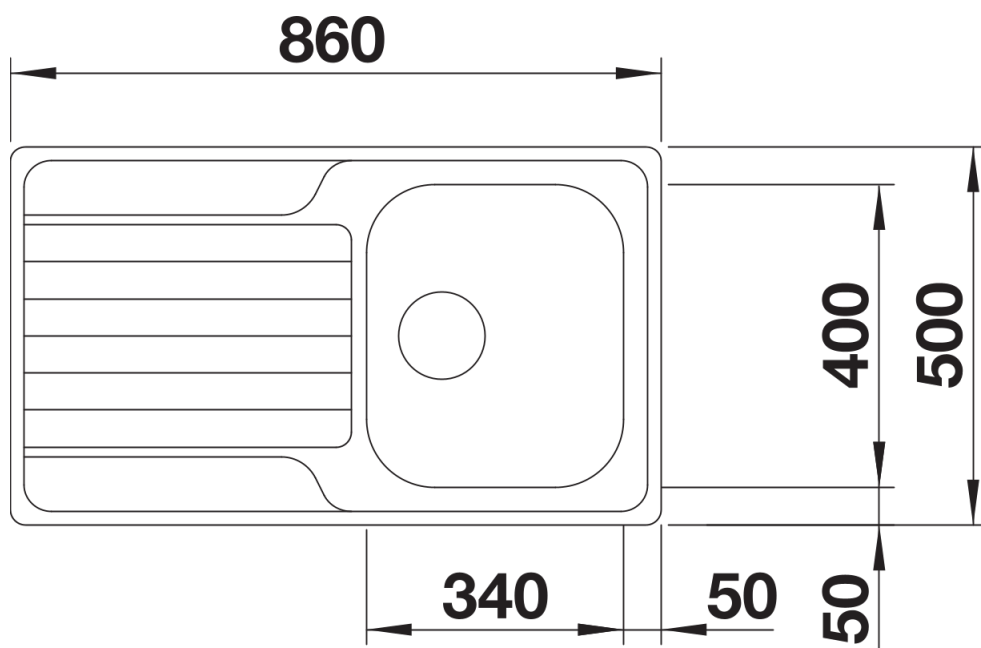
## Ce qui est inclus

---

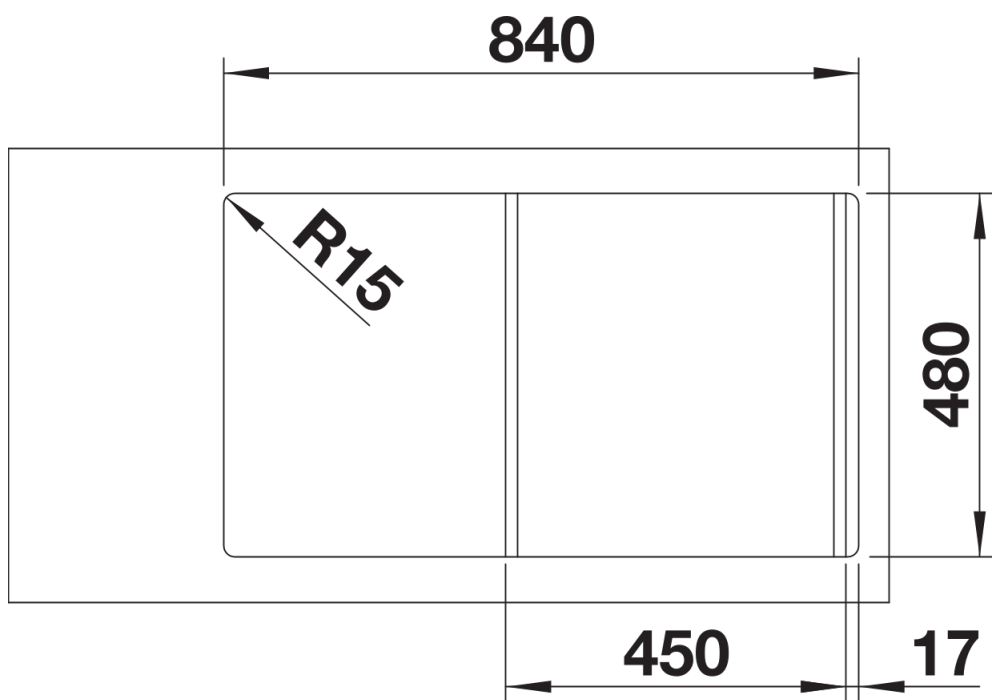
- système d'écoulement compact à encombrement réduit
- crépine 3 ½"
- joint

## Détails

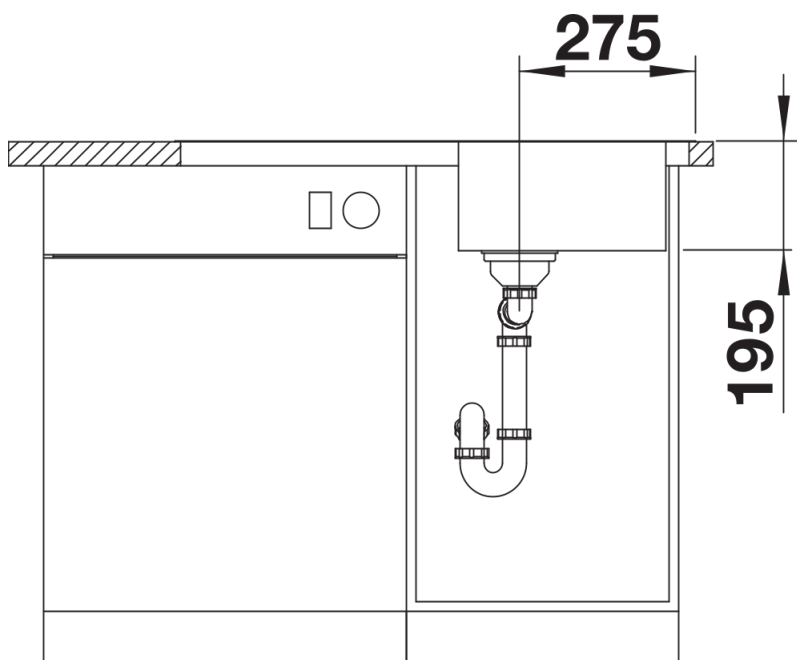
---



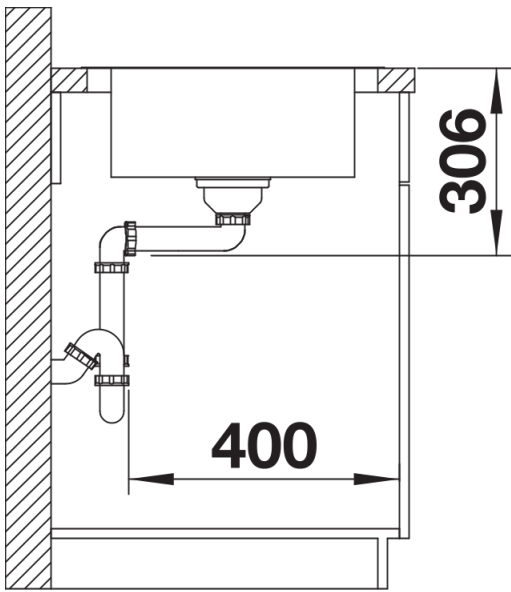
Vue de dessus



Découpe



Vue de face



Vue latérale