

Fiche technique FAVUM XL 6 S

Référence de l'article 526082

Avantage



- Design fonctionnel et intemporel aux lignes pures
- Grande cuve et grand égouttoir avec trop-plein harmonieusement intégré
- Rayons de cuve serrés pour un volume de remplissage étendu
- Grand évier installable dans un espace réduit de 86x43,5cm
- Peut être installé de façon réversible

Coloris



Coloris disponibles

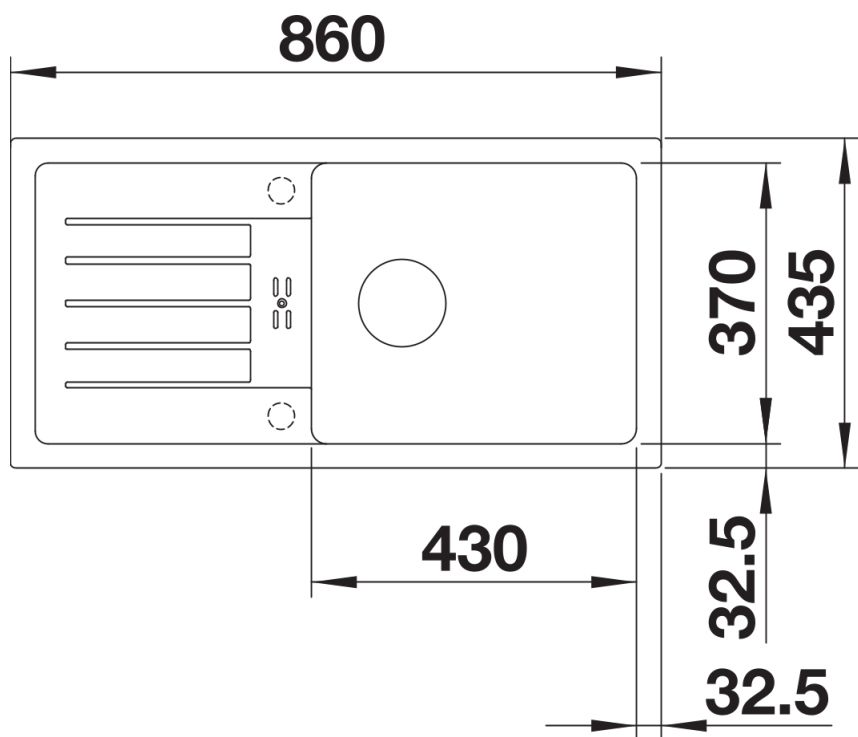
noir
anthracite
gris volcan
alumétallic
blanc
blanc soft
café

SILGRANIT noir

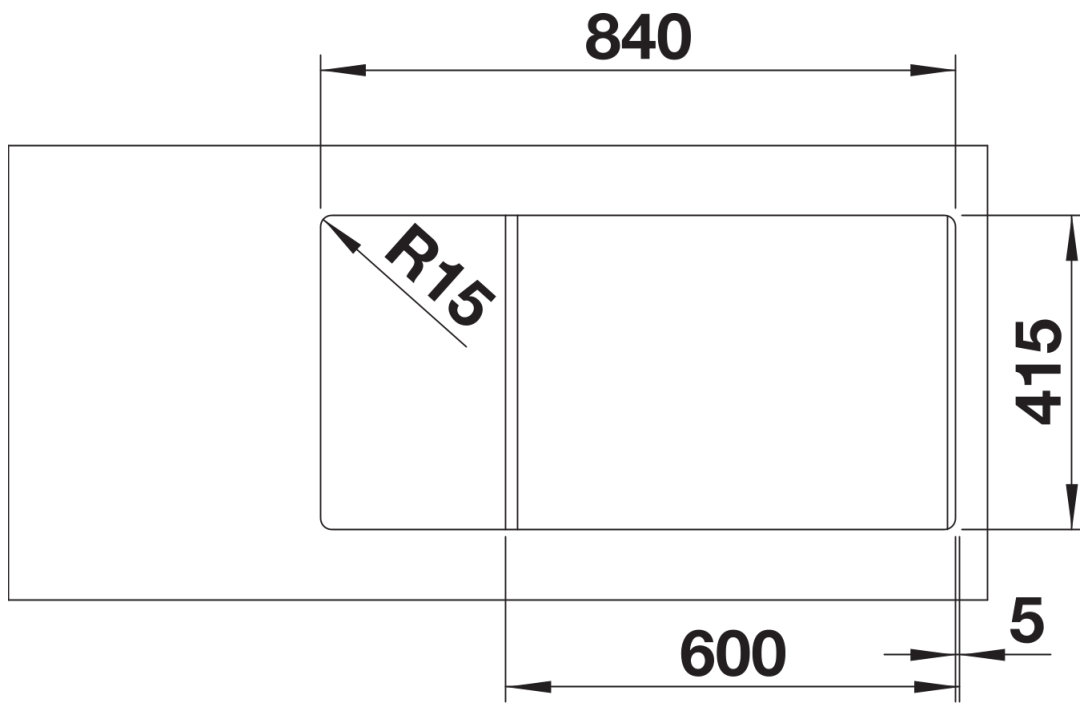
Ce qui est inclus

- système d'écoulement compact à encombrement réduit
- crépine 3 ½"

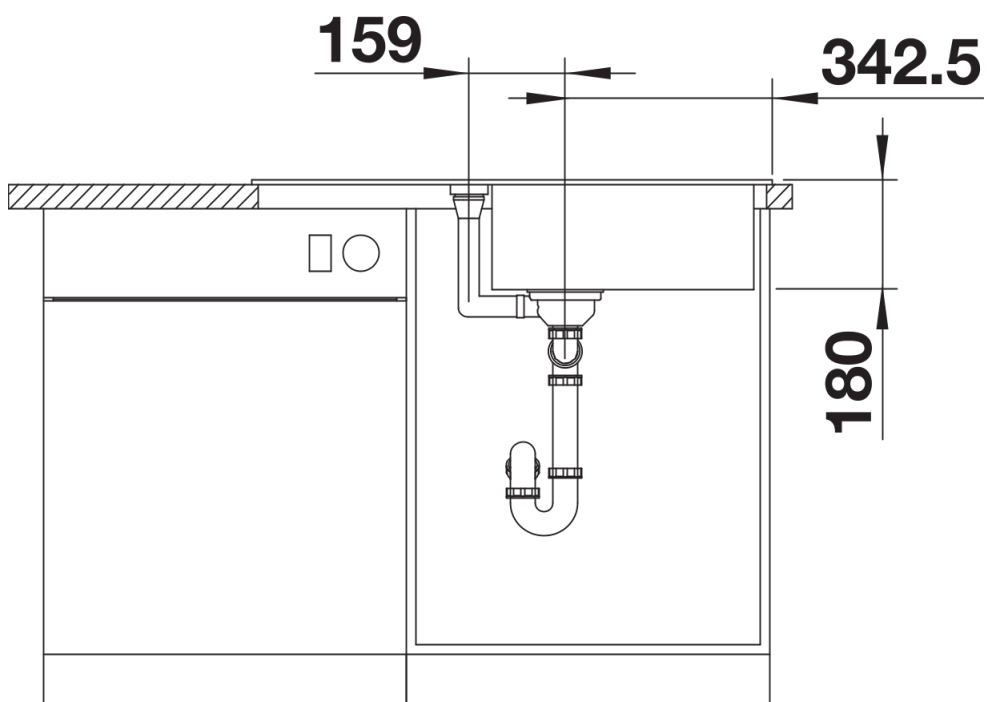
Détails



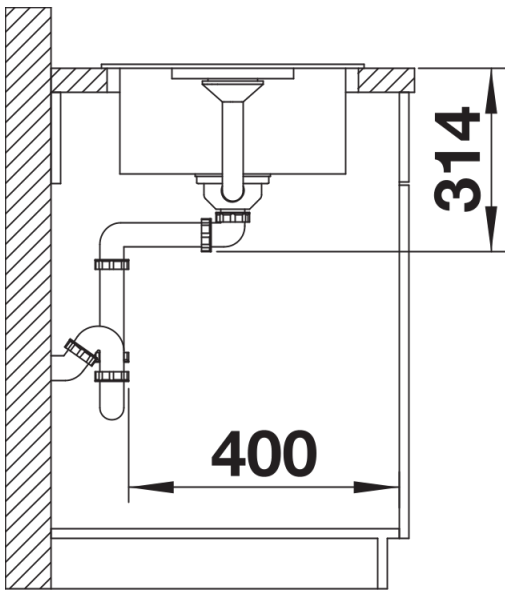
Vue de dessus



Découpe



Vue de face



Vue latérale