

Fiche technique SUBLINE 500-U

Référence de l'article 523740

Avantage



- Grande capacité de la cuve
- Aucun coût supplémentaire requis lors de l'installation
- En céramique pour un entretien facile
- Éléance intemporelle, design aux contours accentués
- Pour sous-évier à partir de 60 cm
- Une large gamme d'accessoires en option pour plus de fonctionnalité
- Système d'évacuation InFino – élégamment intégré et facile à entretenir

Coloris



Coloris disponibles

noir

basalte

blanc cristal brillant

magnolia brillant

BLANCO Céramique PuraPlus noir

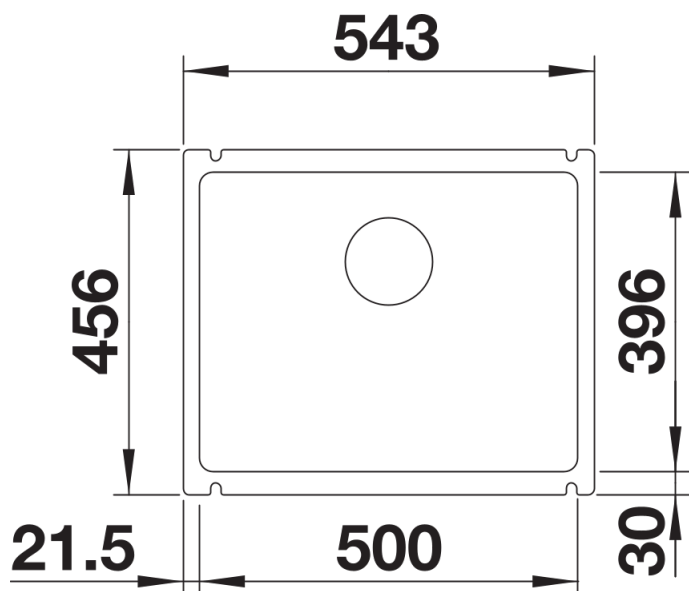
Informations de planification

- Rayon de découpe : 15 mm
- Remarque : épaisseur minimum pour le plan de travail : 25 mm. Suivre les instructions de montage.

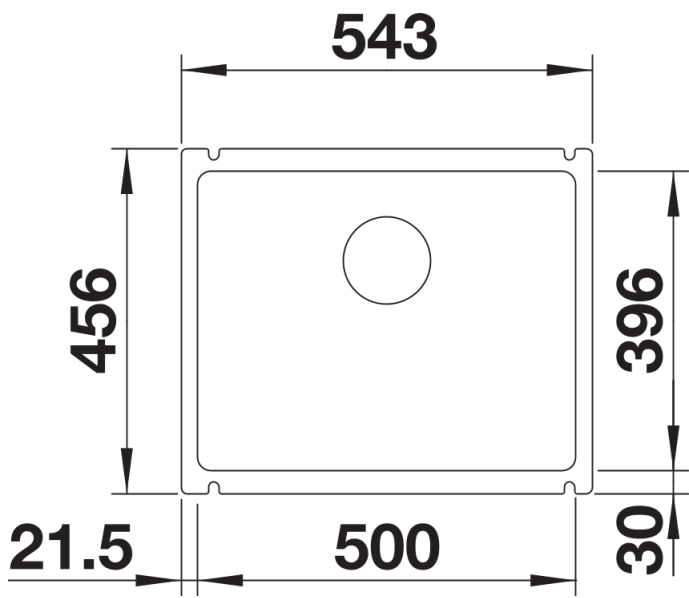
Ce qui est inclus

- système d'écoulement compact à encombrement réduit
- crépine InFino 3 ½"
- kit de fixation

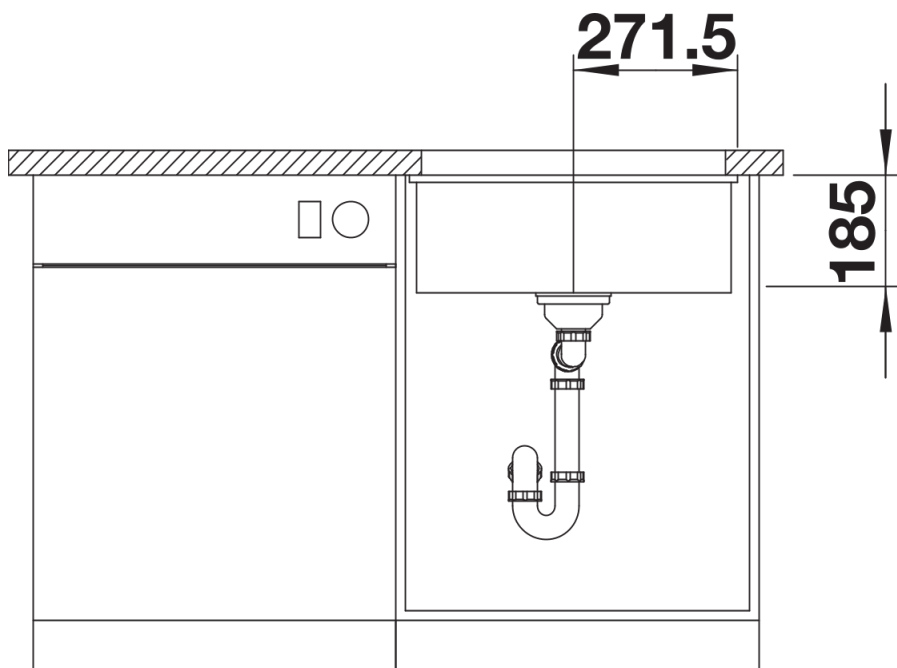
Détails



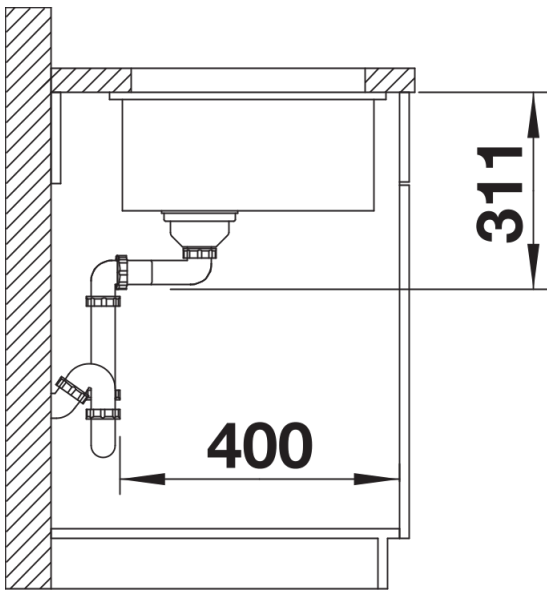
Vue de dessus



Découpe



Vue de face



Vue latérale