

## Fiche technique BLANCODELTA-IF

Référence de l'article 523667

### Avantage

---



- Cuve trapézoïdale ergonomique
- Longue diagonale, pratique pour le nettoyage des accessoires de cuisine volumineux
- Niveau d'eau haut grâce au débordement dans la cuve supplémentaire
- Égouttoir et zone de travail encastré
- Grande cuve supplémentaire avec cuvette en acier inoxydable
- Possibilité d'encastrement dans un plan de travail de 65 cm de large dans un élément de cuisine
- Bord plat IF élégant pour montage encastré et installation par le dessus
- Système d'évacuation InFino – élégamment intégré et facile à entretenir

## Informations de planification

---

- Les informations de découpe pour toutes les procédures d'installation sont disponibles en téléchargement sur notre site Web.
- Remarque :
  - sous-évier de 70 cm requis.
  - Pour montage en angle, ce modèle ne peut être installé que sur un plan de travail d'au moins 65 cm de profondeur.
  - Pour profiter de manière des avantages de cet évier, nous recommandons les mitigeurs BLANCO avec douchette extractible.

## Ce qui est inclus

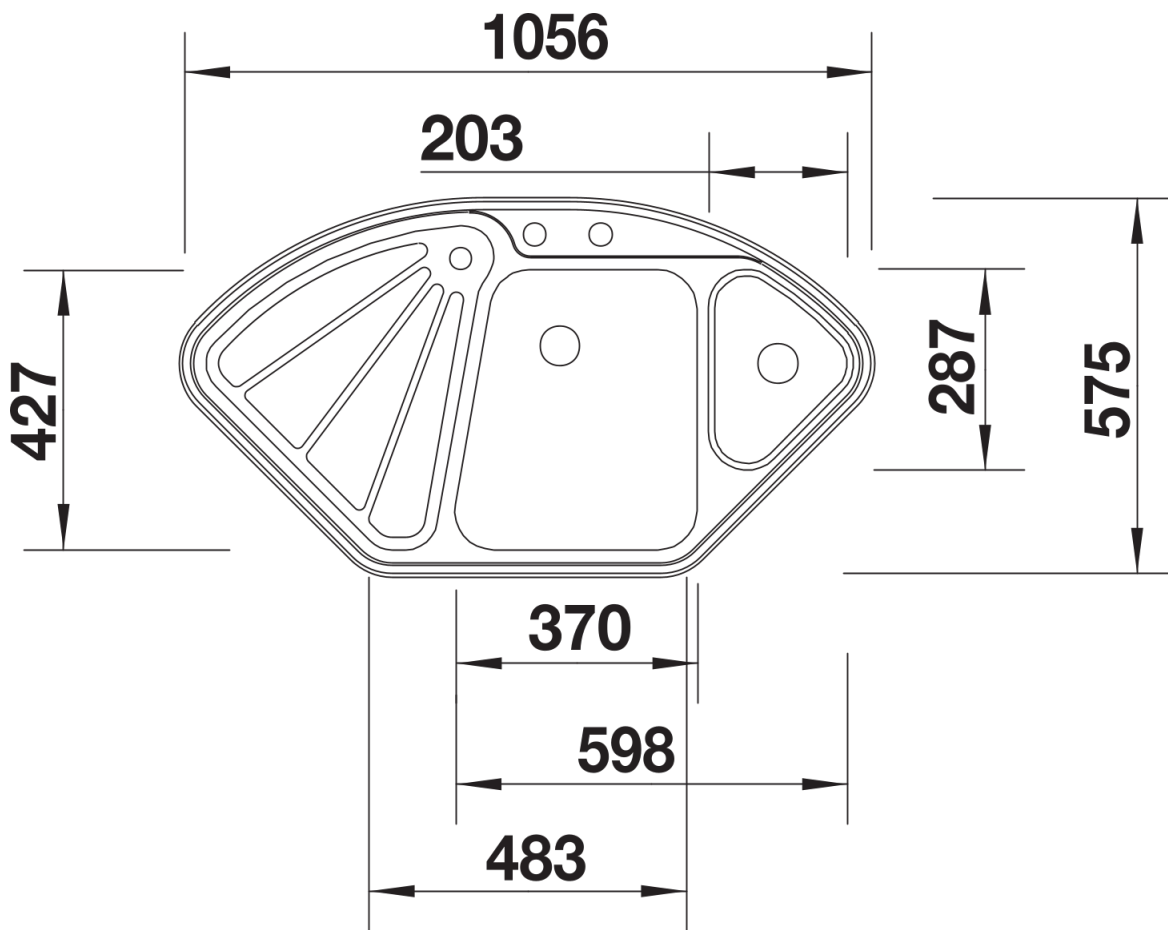
---

- cuvette fonctionnelle en acier inoxydable perforé
- système d'écoulement compact à encombrement réduit
- crépine InFino 2 x 3 ½" et 1 x 1 ½" avec commande de vidange (bouton tournant de commande) pour la cuve principale

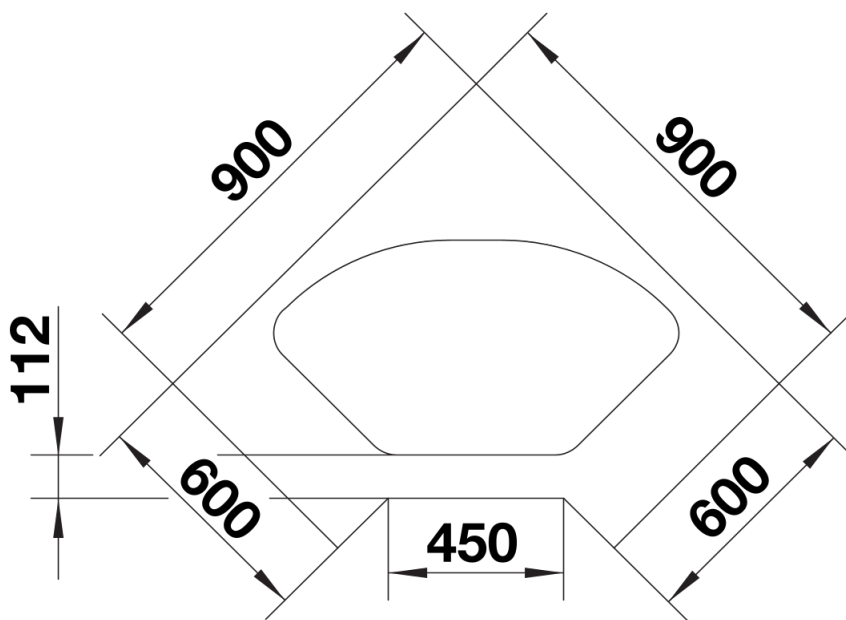
207360 - Cuvette (en inox)

## Détails

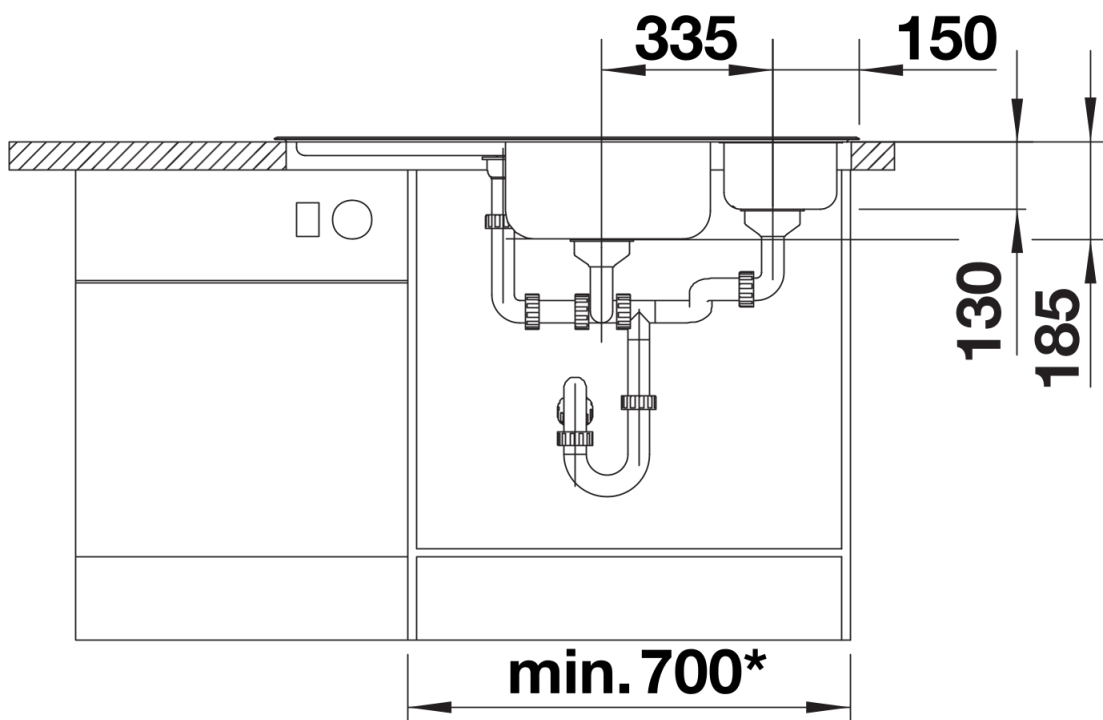
---



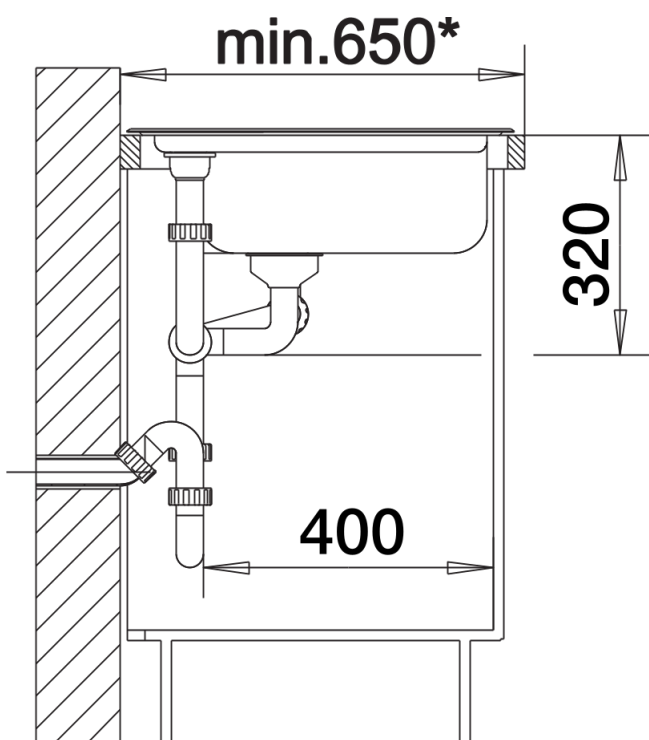
Vue de dessus



Découpe



Vue de face



Vue latérale