

Fiche technique CLASSIC Pro 45 S-IF

Référence de l'article 523661

Avantage



- Un style intemporel et équilibré: une cuve principale au contour clair
- Bord plat IF pour un encastrément à fleur ou un montage par le dessus
- Une cuve spacieuse, pouvant recevoir la cuvette multi fonctions
- Évier réversible
- Vide sauce pratique
- Une large gamme d'accessoires en option
- Système d'évacuation InFino - élégamment intégré et facile à entretenir

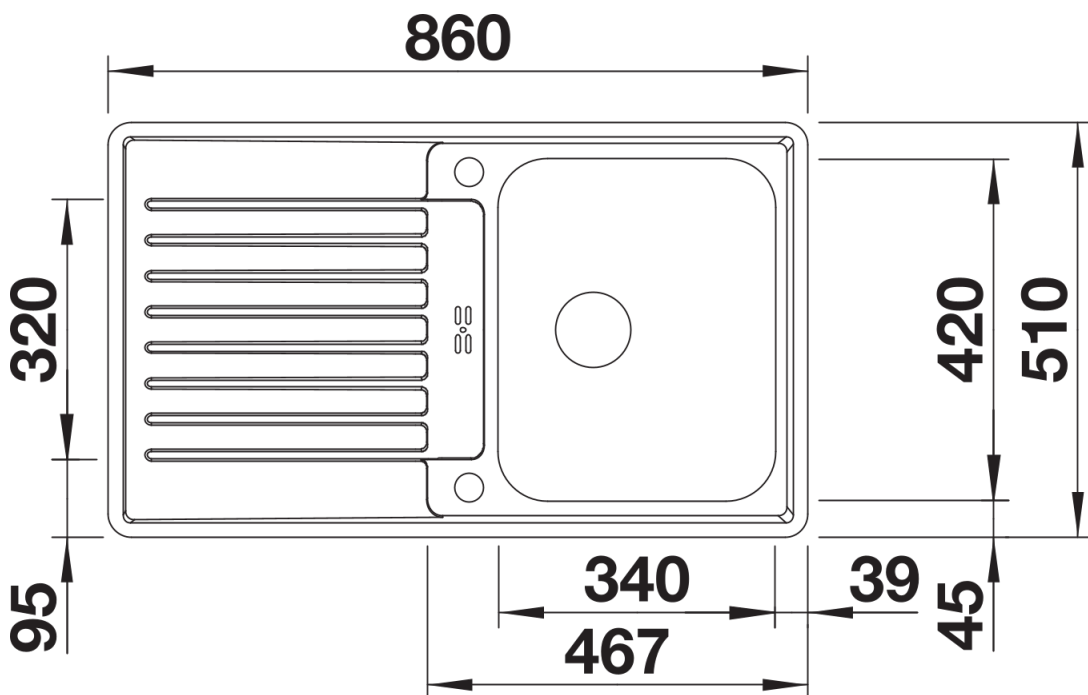
Informations de planification

- Vous pouvez télécharger toutes les mesures de découpes pour toutes les variantes d'encastrement sur notre site.

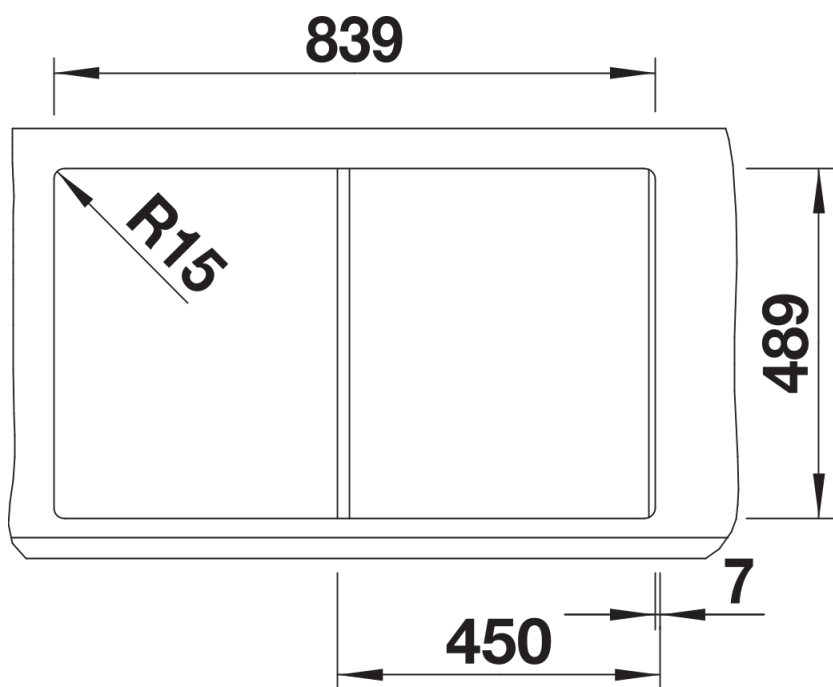
Ce qui est inclus

- Système d'écoulement compact à encombrement réduit
- crépine 3 ½" InFino avec système d'écoulement (bouton tournant de commande)

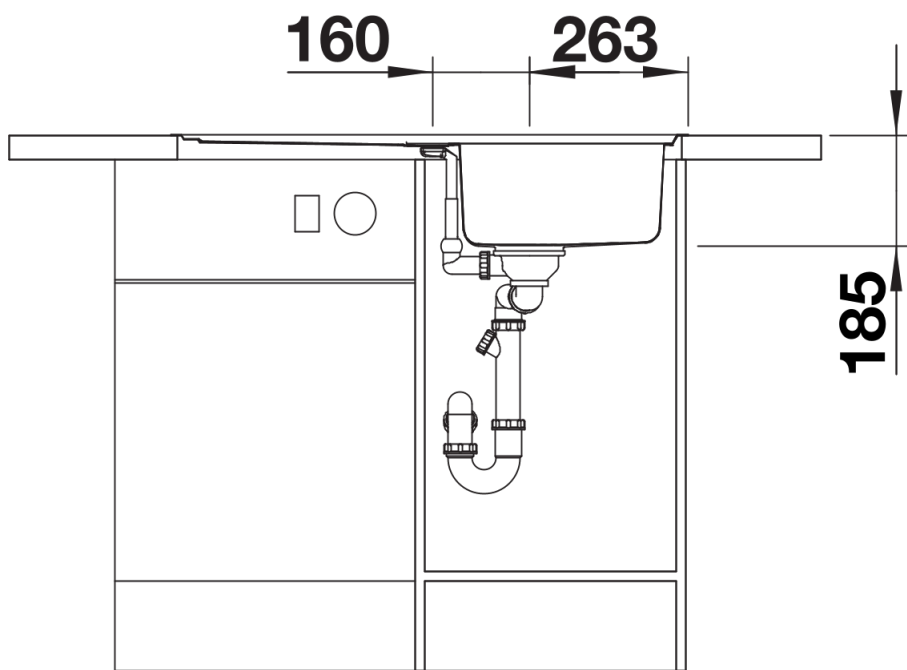
Détails



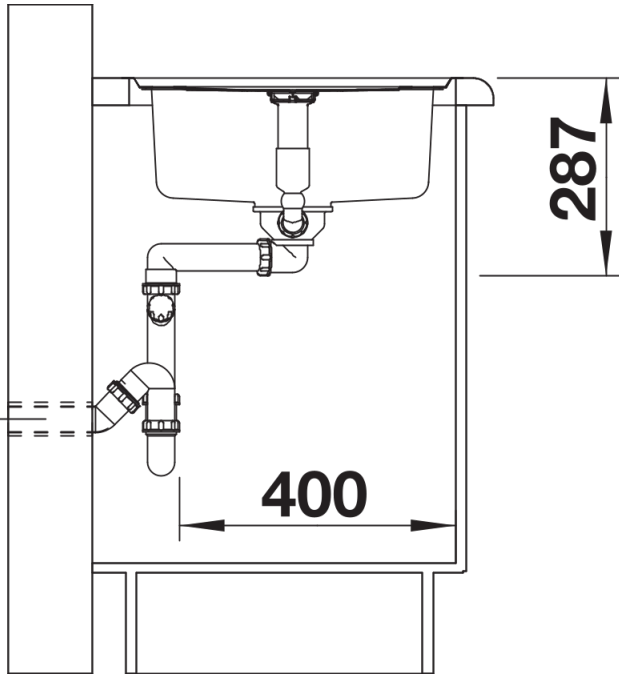
Vue de dessus



Découpe



Vue de face



Vue latérale