

## Technische productfiche ETAGON 700-IF

Item nr. 524272

### Voordelen

---



- Ruime spoelbak met verschillende niveaus biedt alle voordelen van een spoelcentrum
- Geïntegreerde steun creëert een bijkomend functioneel niveau
- Innovatief systeemontwerp met polyvalente ETAGON rails
- Hoogwaardige afwerking met verdekte C-overflow overloop en InFino afloopsysteem – elegant geïntegreerd en uiterst onderhoudsvriendelijk

## Planningsinformatie

---

- Voor de installatie van een keukenkraan, afloopbediening of afwasmiddeldispenser in een laminaat werkblad vindt u de flexibele afdichtband op p. XXX. Uitsnijdingsmaten voor alle inbouwvarianten zijn te vinden op onze website.

## Inbegrepen bij levering

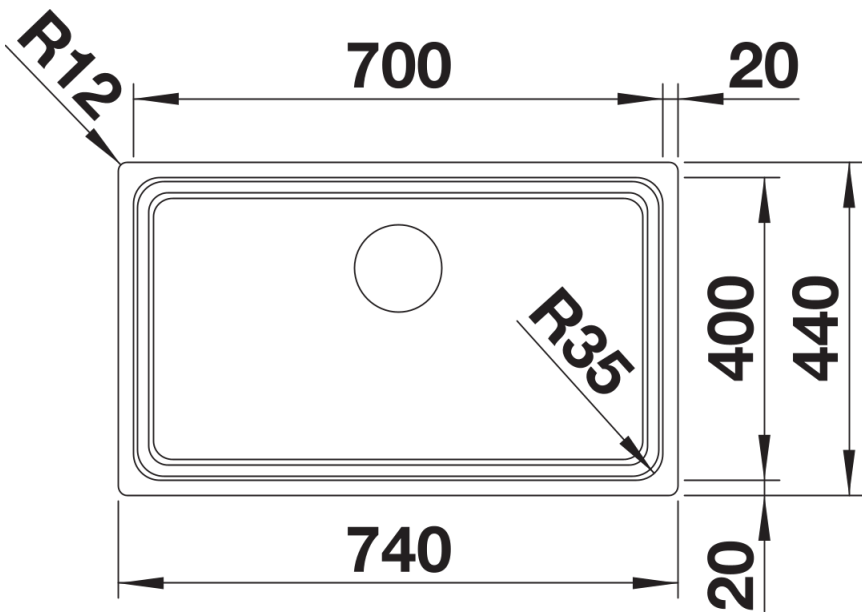
---

- Twee ETAGON rails in roestvrij staal
- plaatsbesparend afloopgarnituur
- InFino korfventiel 3 ½"
- bevestigingsset

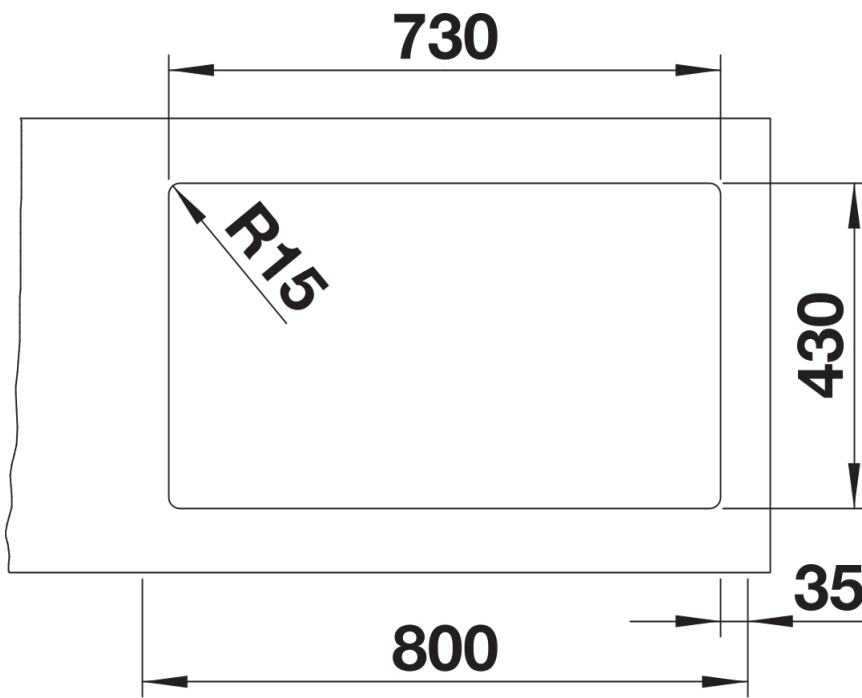
234164 - Twee ETAGON rails

## Details

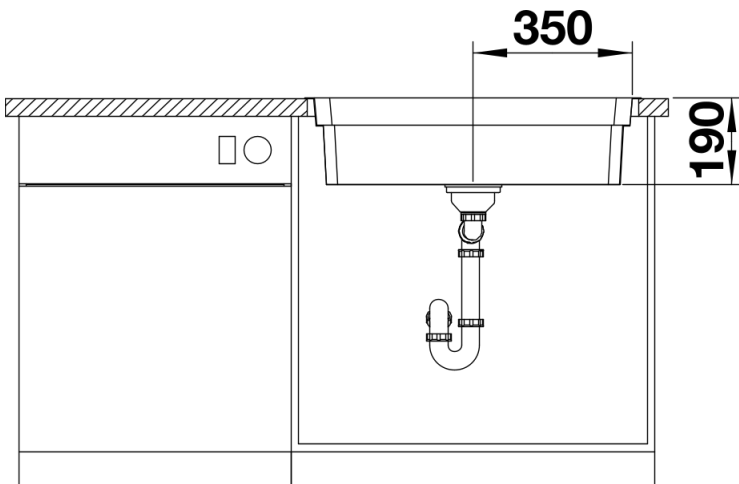
---



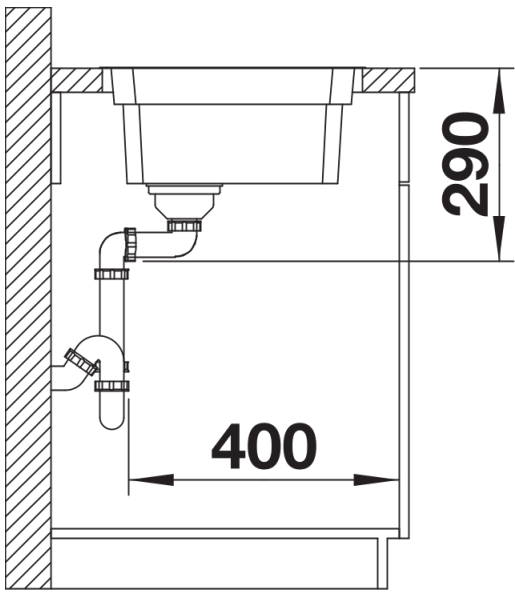
Bovenaanzicht



Uitgesneden



Voorbeeld



Zijaanzicht