

## Technische productfiche LEMIS 45 S-IF Mini

Item nr. 525115

### Voordelen

---



- Moderne rechte lijnige vorm
- Groot bakvolume voor meer functionaliteit
- Compact verlek
- Elegante vlakke IF-rand: voor inbouw van bovenaf of vlakbouw
- Spoeltafel is omkeerbaar
- Korfplug 3½"

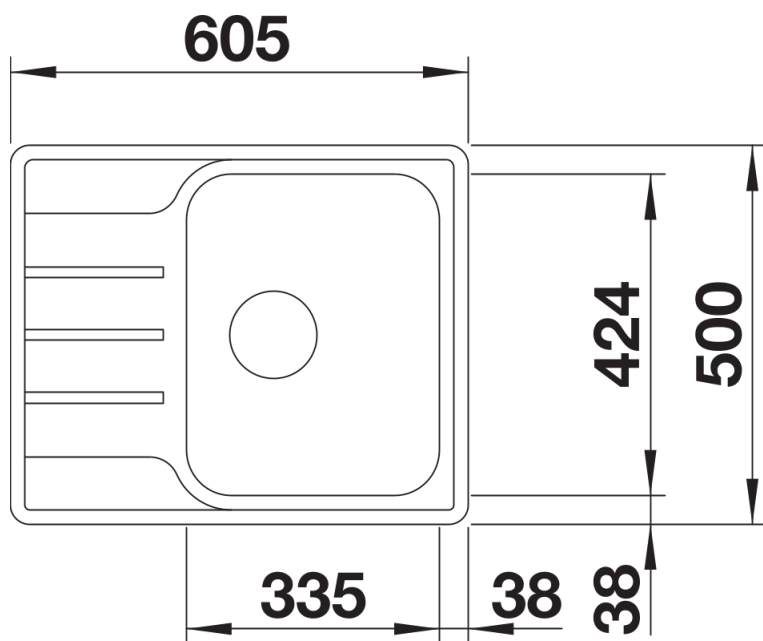
## Inbegrepen bij levering

---

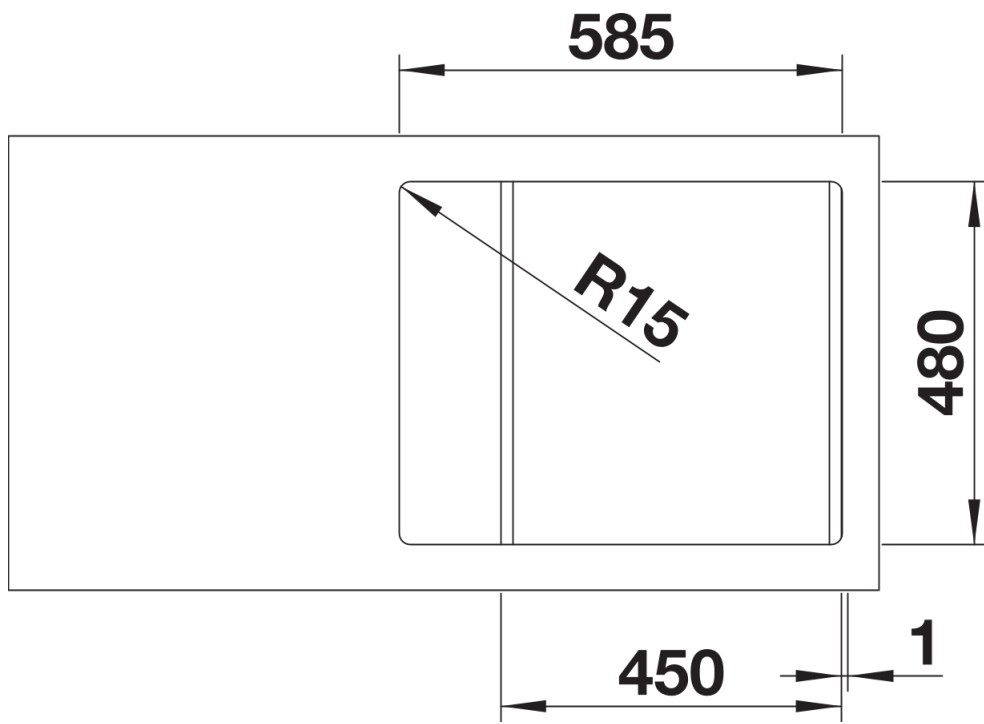
- afloopgarnituur met ruimtebesparende leiding
- 3 ½" korfplug

## Details

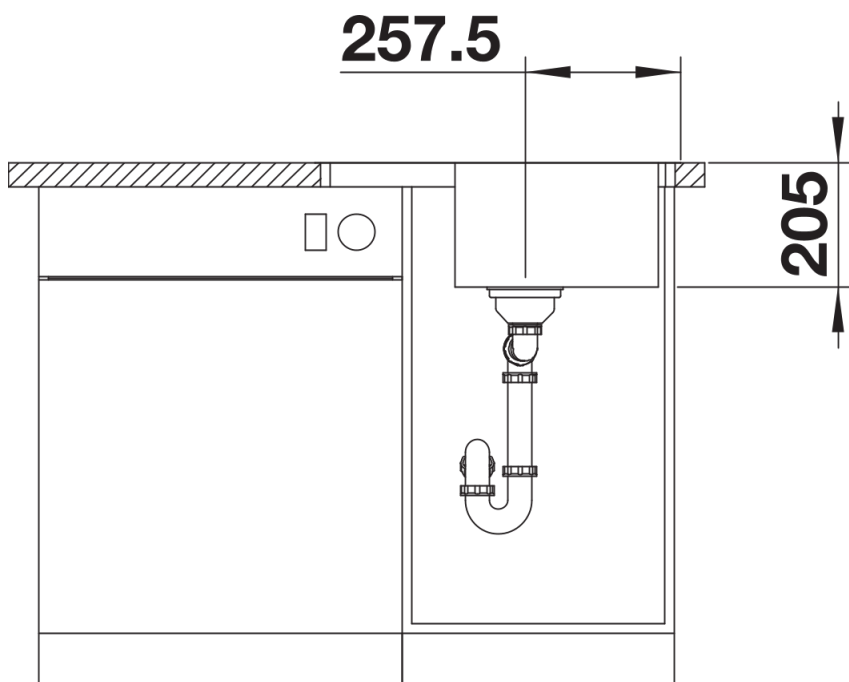
---



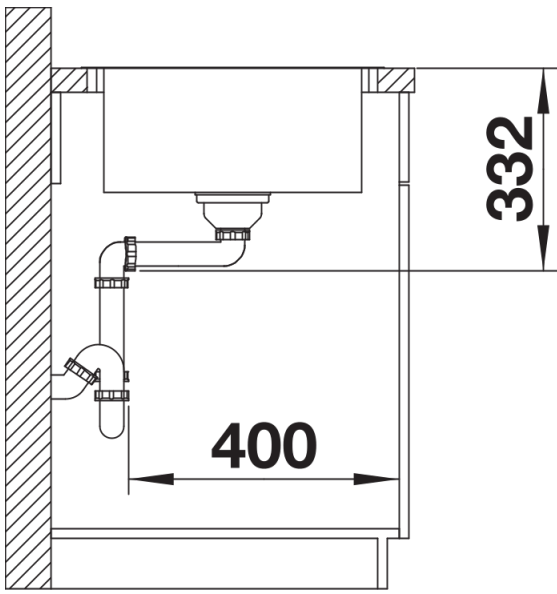
Bovenaanzicht



Uitgesneden



Vooraanzicht



Zijaanzicht