

Technische productfiche DINAS XL 6 S Compact

Item nr. 525121

Voordelen

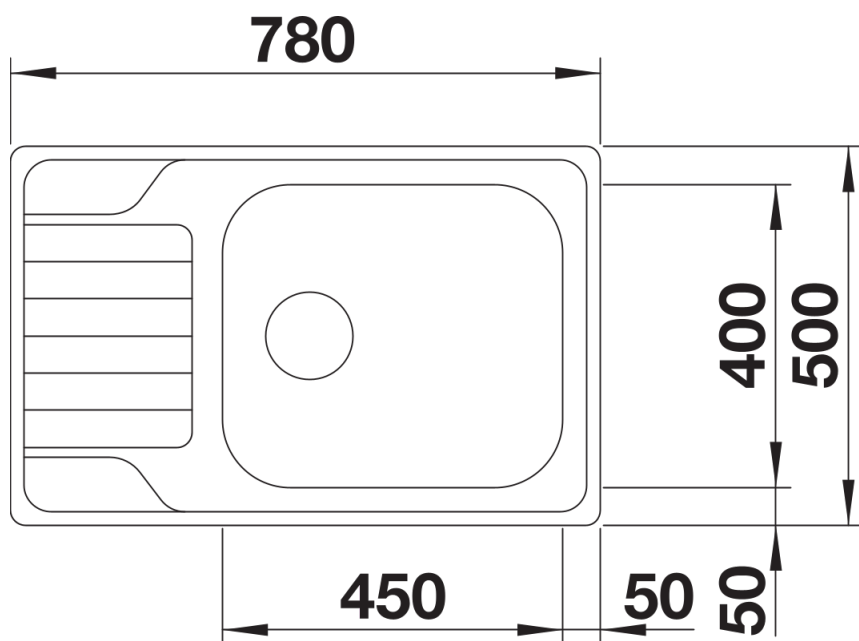


- Harmonieus, tijdloos ontwerp
- Ruime XL spoelbak
- Compacte afdruiptafel
- Spoeltafel is omkeerbaar
- 3 1/2" korfplug

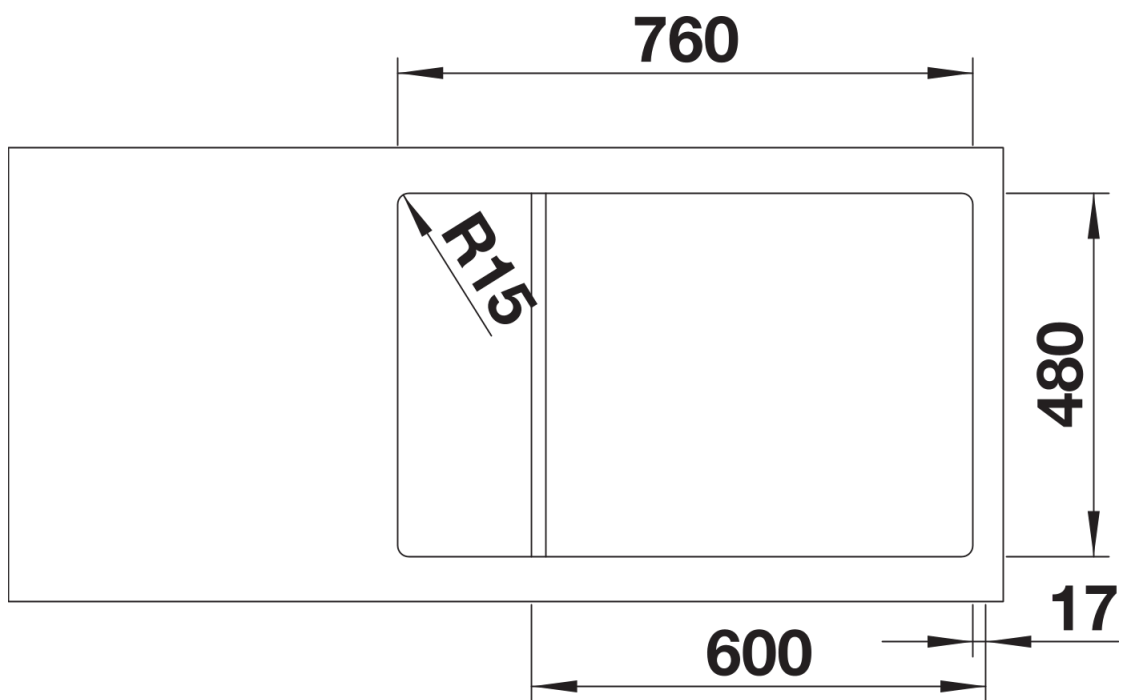
Inbegrepen bij levering

- afloopgarnituur met ruimtebesparende leiding
- 3 ½" korfplug
- afdichting

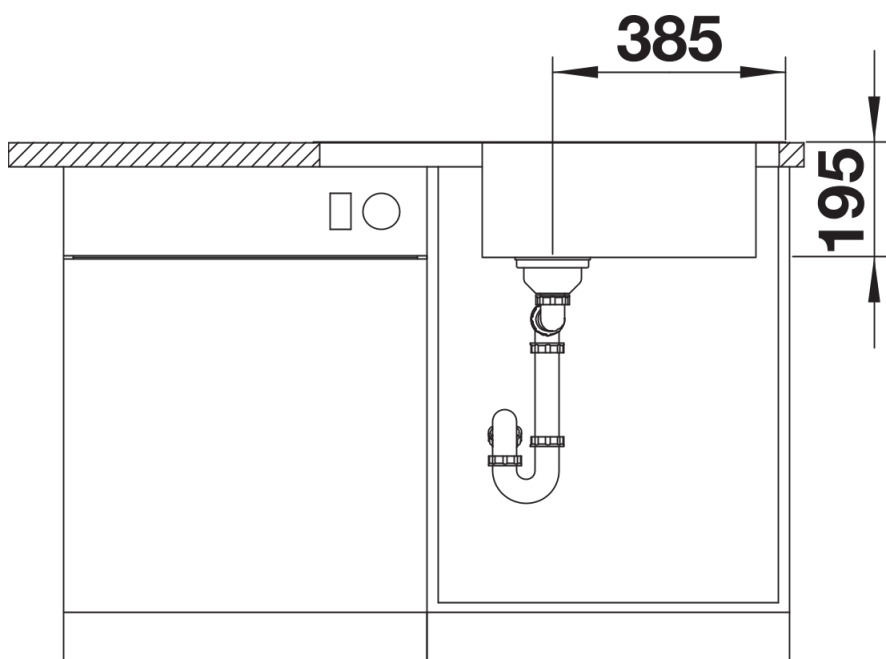
Details



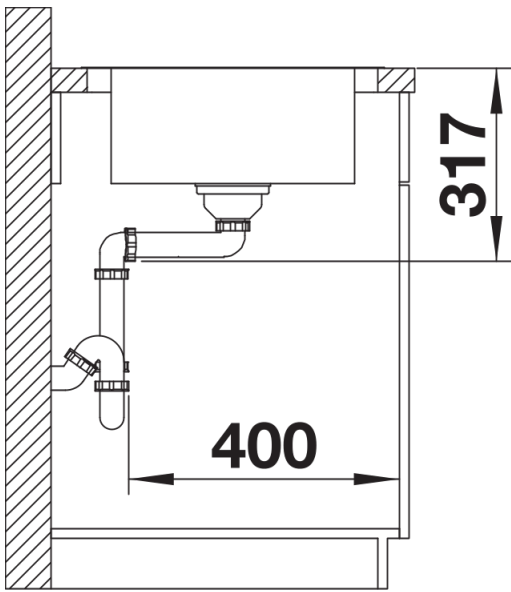
Bovenaanzicht



Uitgesneden



Vooraanzicht



Zijaanzicht