

Technische productfiche CLARON 400-IF/A Durinox

Item nr. 523392

Voordelen

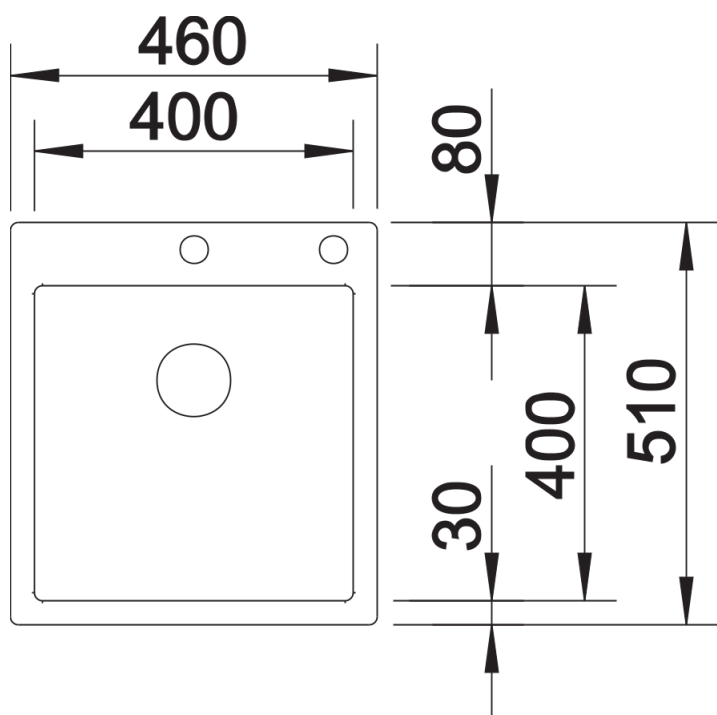


- Spoelbakken met hoekradius van slechts 10 mm en rechte lijnige geometrie
- Mat fluwelen afwerking met homogene oppervlaktestructuur en aangenaam warm tastgevoel
- Zeer krasbestendig
- Met verdeckte C-overflow overloop in Durinox
- InFino afloopsysteem met de vlakke en intuïtieve PushControl afloopbediening
- Grote stabiliteit van de kraanrichel dankzij een doorgedreven stabiliseringstechniek

Inbegrepen bij levering

- afloopgarnituur met ruimtebesparende leiding
- 3 ½" InFino korfplug met afloopbediening (PushControl)
- bevestigingsset

Details



Bovenaanzicht