

Technische productfiche CLARON 400-U Durinox

Item nr. 523385

Voordelen



- Spoelbakken met hoekradius van slechts 10 mm en rechte lijnige geometrie
- Mat fluwelen afwerking met homogene oppervlaktestructuur en aangenaam warm tastgevoel
- Zeer krasbestendig
- Met verdeckte C-overflow overloop in Durinox
- InFino afloopsysteem – elegant geïntegreerd en onderhoudsvriendelijk
- Groot bakvolume dankzij extra diepe bak en de kleinste mogelijke radius

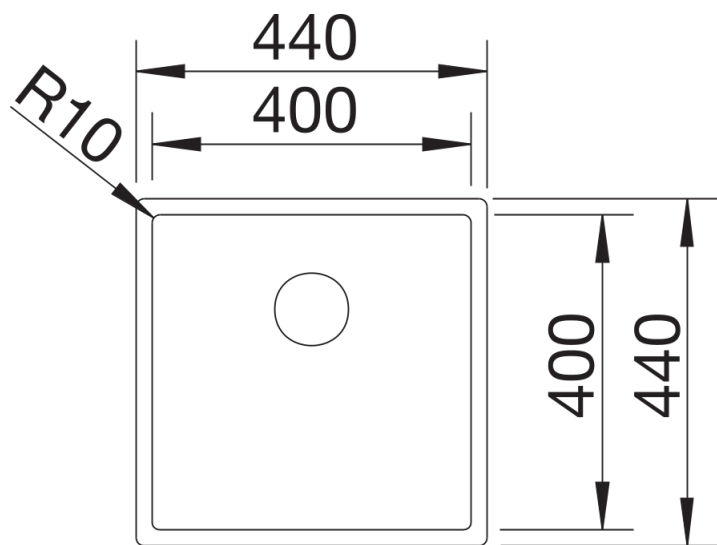
Planningsinformatie

- Technische opmerking: de rand van de onderbouwspoelbak is niet gesloten aan de hoeken.

Inbegrepen bij levering

- afloopgarnituur met ruimtebesparende leiding
- 3 ½" InFino korfplug
- bevestigingsset

Details



Bovenaanzicht