

Technische productfiche CLARON 700-IF/A Durinox

Item nr. 523394

Voordelen

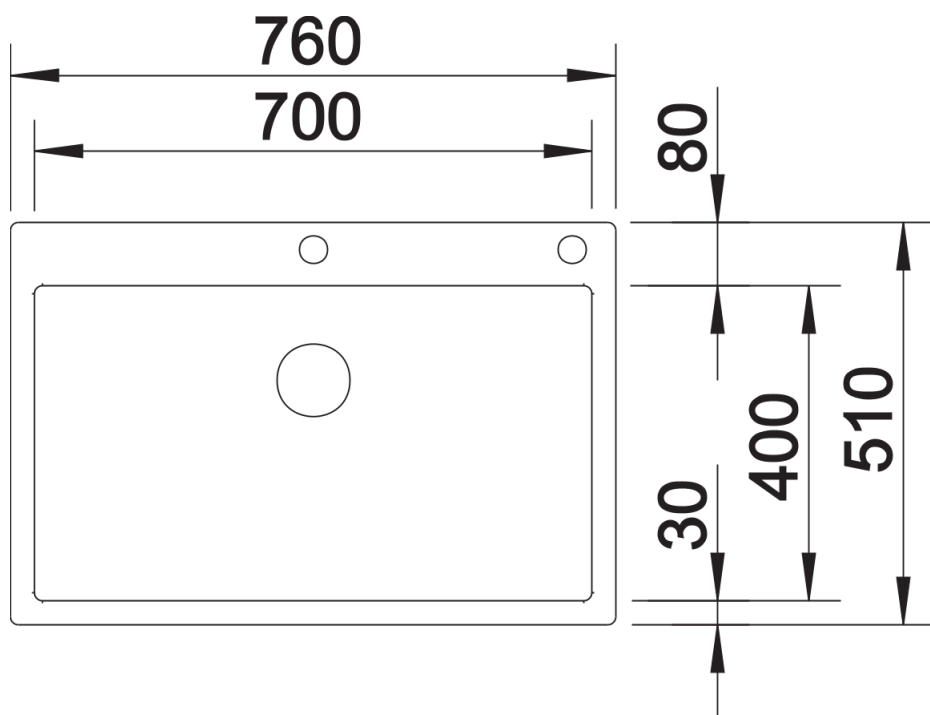


- Spoelbakken met hoekradius van slechts 10 mm en rechte lijnige geometrie
- Mat fluwelen afwerking met homogene oppervlaktestructuur en aangenaam warm tastgevoel
- Zeer krasbestendig
- Met verdeckte C-overflow overloop in Durinox
- InFino afloopsysteem met de vlakke en intuïtieve PushControl afloopbediening
- Gamma aan toebehoren met een groot aantal combinatiemogelijkheden

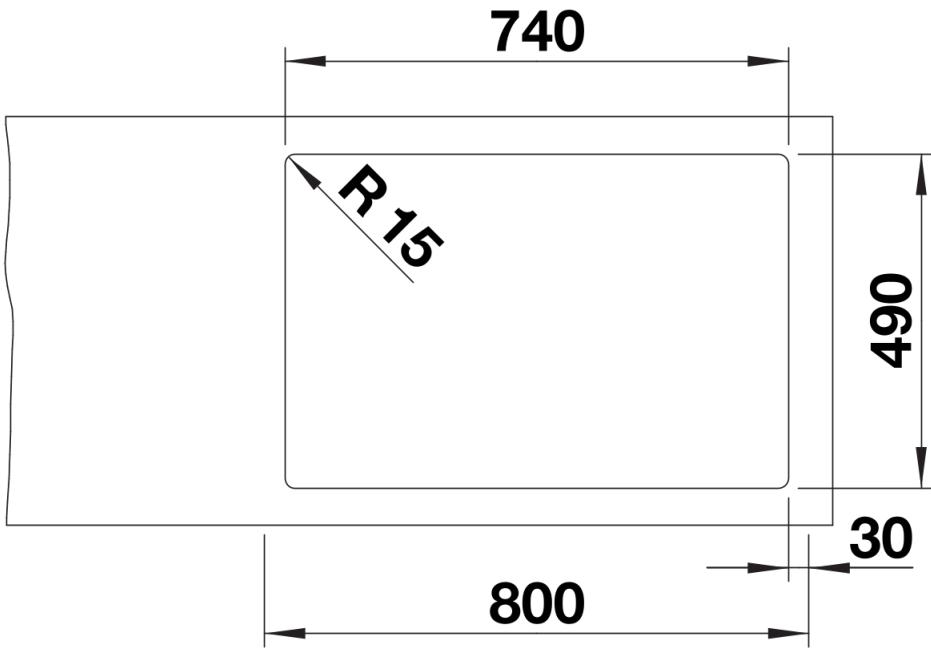
Inbegrepen bij levering

- afloopgarnituur met ruimtebesparende leiding
- 3 ½" InFino korfplug met afloopbediening (PushControl)
- bevestigingsset

Details



Bovenaanzicht



Uitgesneden