

## Technische productfiche FONTAS-S II Filter

Item nr. 527737

### Voordelen

---



- Comfortabele 3-in-1 mengkraan: gefilterd en ongefilterd water uit één uittrekbare uitloop
- Afzonderlijke bedieningshendels: hendel rechts voor koud en warm water en draaihendel links voor gefilterd water
- Hygiënisch: apart watercircuit met extra uitloop voor gefilterd water – geen menging met leidingwater
- Geïntegreerde uitloop voor beide waterkwaliteiten met speciale straalregelaars
- Oppervlakteafwerkingen afgestemd op spoeltafels en spoelbakken
- Vereist de installatie van een waterfiltersysteem

### Kleuren

---



#### Beschikbare kleuren

- PVD steel
- satin gold
- satin dark steel

PVD satin dark steel

## Inbegrepen bij levering

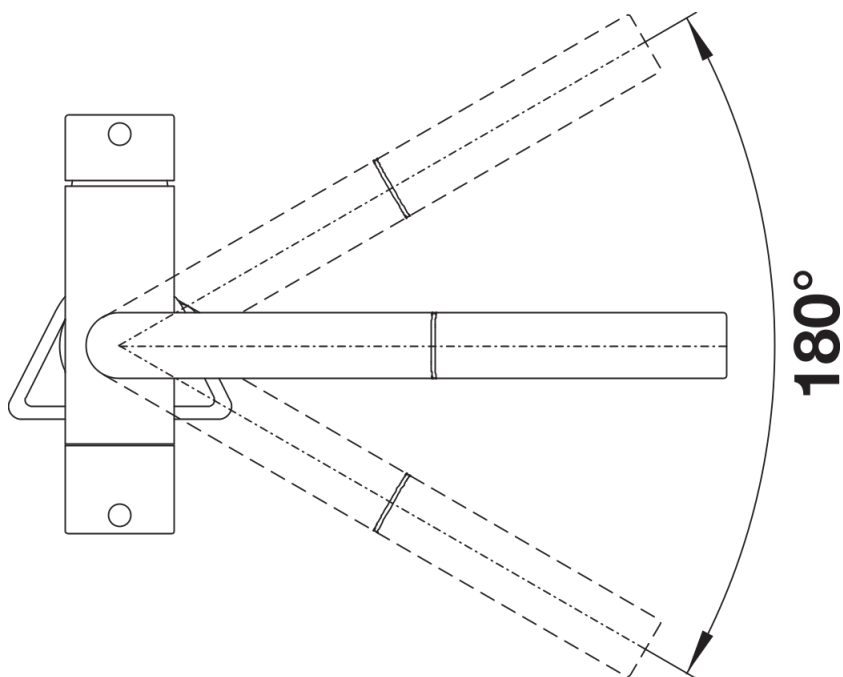
---

### Mengkraan:

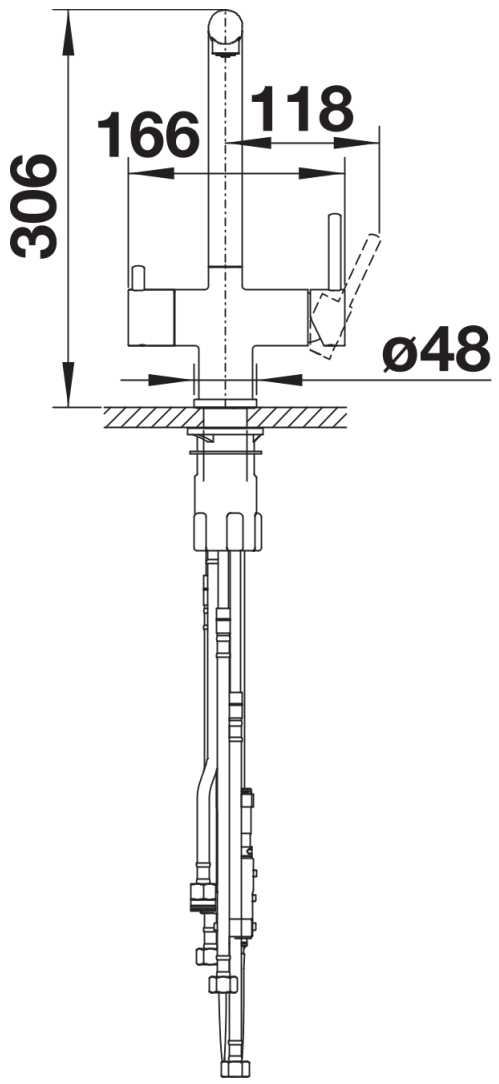
- Uitloop 180° draaibaar voor groter bereik
  - Kraangat van  $\varnothing$  35 mm vereist
  - Patroon met keramische schijven
  - Flexibele aansluitslangen, 450 mm lang en met  $\frac{3}{8}$ " moer voor een bijzonder eenvoudige en veilige installatie
  - Gepatenteerde straalregelaar voor sterk verminderde kalkaanslag
  - Stabilisatieplaat voor betere stabiliteit van de kraan op roestvrijstalen spoel tafels
  - Met terugslagklep en dus beveiligd tegen terugslag conform EN 1717
  - LGA Certificaat in aanvraag
  - DVGW Certificaat in aanvraag
- Filtersysteem niet inbegrepen.

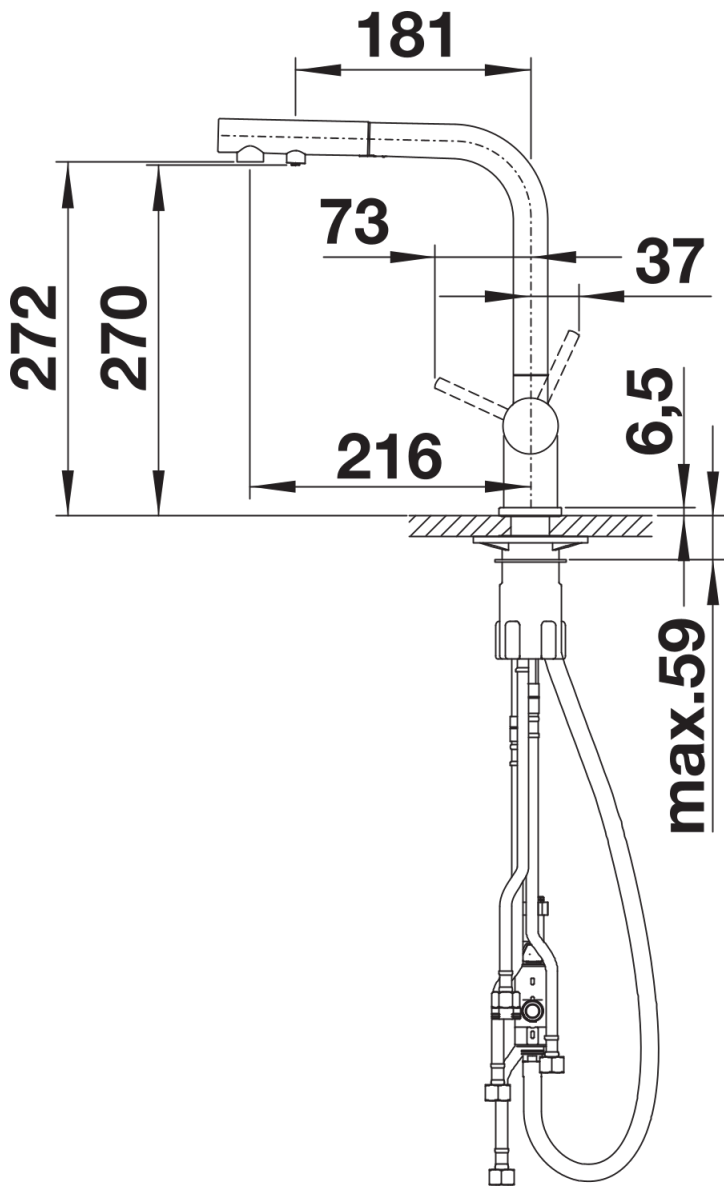
## Details

---



### Draaibereik





Zijaanzicht