

Technische productfiche FONTAS-S II Filter

Item nr. 526158

Voordelen



- Comfortabele 3-in-1 mengkraan: gefilterd en ongefilterd water uit één uittrekbare uitloop
- Afzonderlijke bedieningshendels: hendel rechts voor koud en warm water en draaihendel links voor gefilterd water
- Hygiënisch: apart watercircuit met extra uitloop voor gefilterd water – geen menging met leidingwater
- Geïntegreerde uitloop voor beide waterkwaliteiten met speciale straalregelaars
- Oppervlakteafwerkingen afgestemd op spoeltafels en spoelbakken

Kleuren



Beschikbare kleuren

silgranit-zwart
antraciet
rock grey
vulkaangrijs
silgranit-wit
zacht wit
tartufo
café

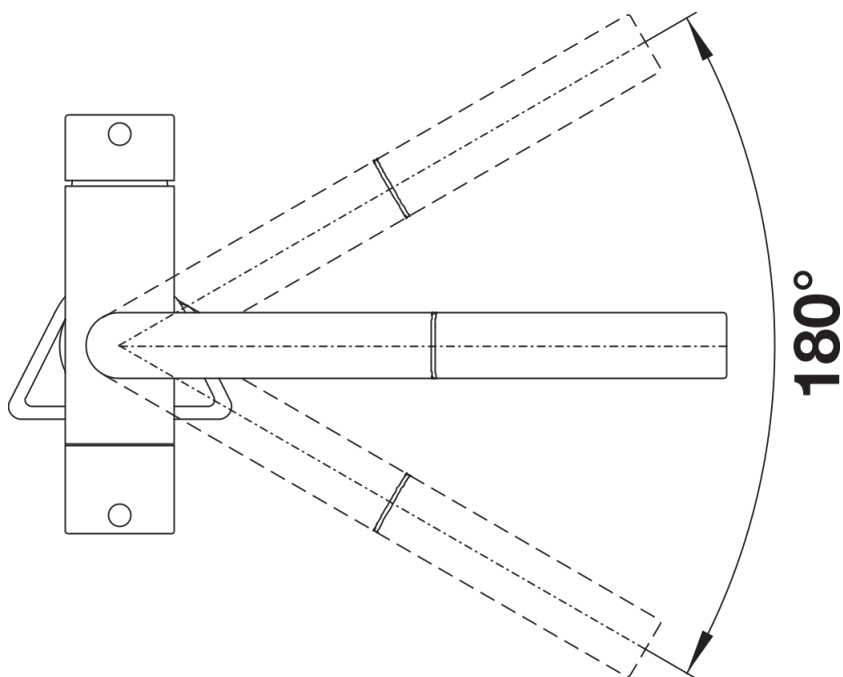
SILGRANIT-Look silgranit-zwart

Inbegrepen bij levering

Mengkraan:

- Uitloop 180° draaibaar voor groter bereik
 - Kraangat van \varnothing 35 mm vereist
 - Patroon met keramische schijven
 - Flexibele aansluitslangen, 450 mm lang en met $\frac{3}{8}$ " moer voor een bijzonder eenvoudige en veilige installatie
 - Gepatenteerde straalregelaar voor sterk verminderde kalkaanslag
 - Stabilisatieplaat voor betere stabiliteit van de kraan op roestvrijstalen spoeltafels
 - Met terugslagklep en dus beveiligd tegen terugslag conform EN 1717
 - LGA-goedgekeurd
 - DVGW-goedgekeurd
- Filtersysteem niet inbegrepen.

Details



Draaibereik





Zijaanzicht