

Technische productfiche ANDANO 400-IF/A

Item nr. 525244

Voordelen



- Evenwichtige compositie van optische en functionele elementen
- De harmonieuze interactie tussen de radii en het oppervlak creëert een moderne look
- Elegant ontwerp met geïntegreerde kraanrichel
- Grote bakinhoud en benutbare bodemoppervlakte
- BLANCO InFino afloopsysteem – elegant geïntegreerd en onderhoudsvriendelijk
- Elegante accessoires optioneel beschikbaar

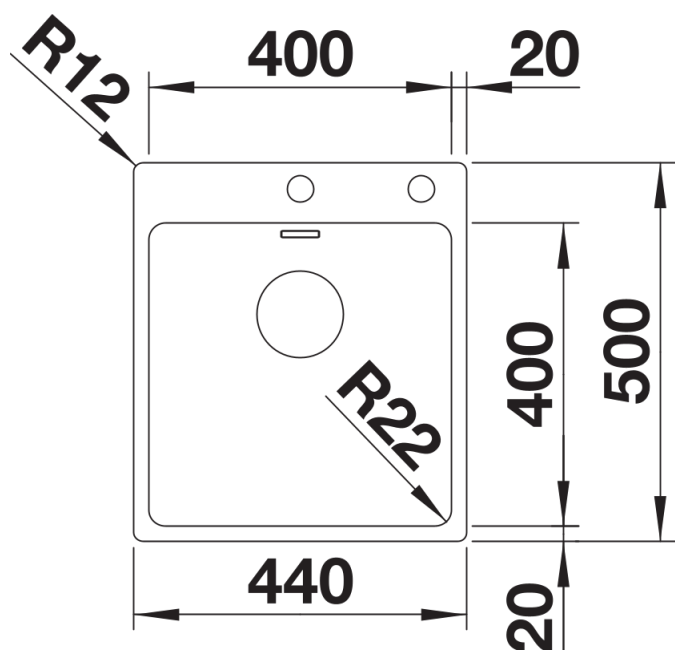
Planningsinformatie

- Extra boorgat mogelijk. Het benodigde boorgat moet door een gespecialiseerd bedrijf worden uitgevoerd.

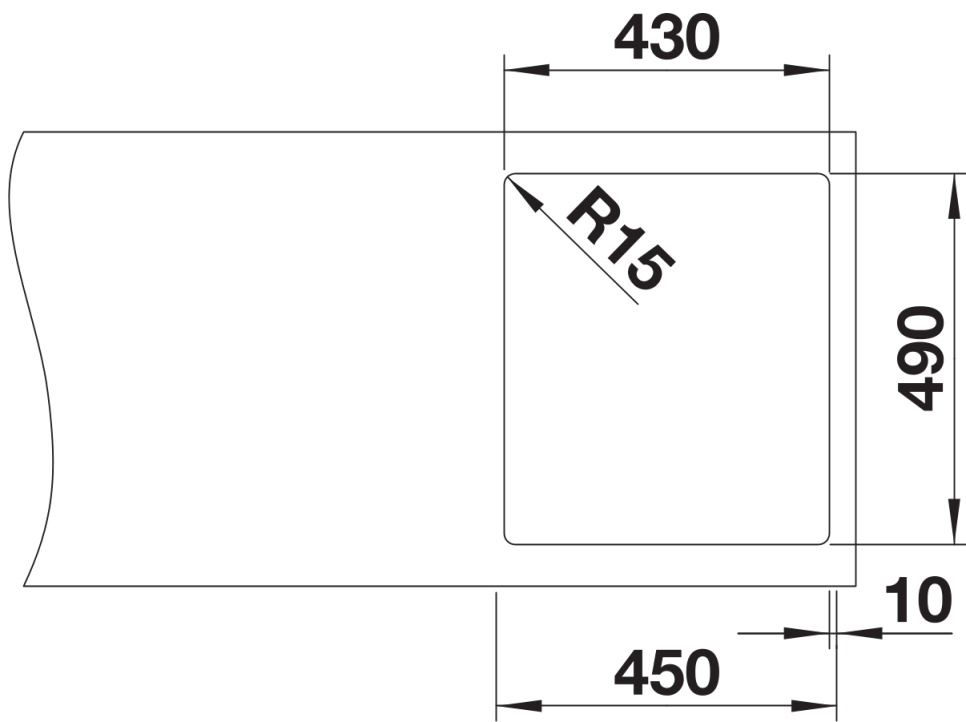
Inbegrepen bij levering

- afloopgarnituur met ruimtebesparende leiding
- 3 ½" InFino korfplug met afloopbediening (PushControl)
- bevestigingsset

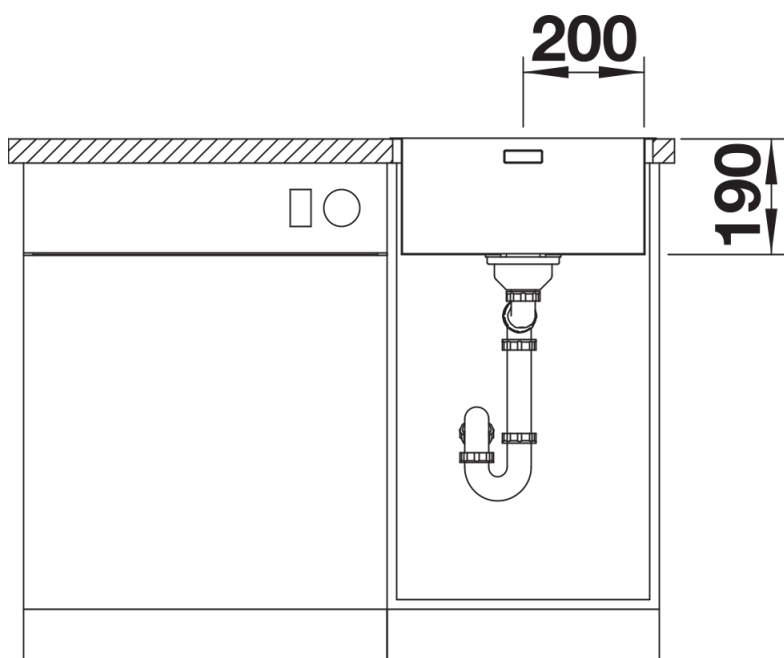
Details



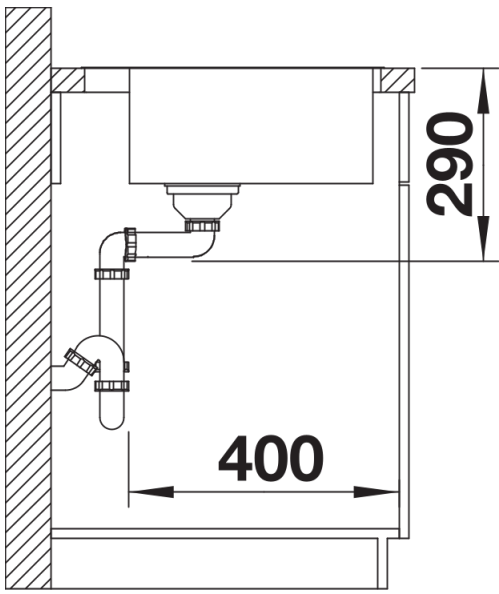
Bovenaanzicht



Uitgesneden



Vooraanzicht



Zijaanzicht