

## Technische productfiche CATRIS-S Flexo

Item nr. 527731

### Voordelen

---



- Klassiek design in Semi-Profi uitvoering
- Grote bewegingsvrijheid door flexibele, zwarte sproeislang
- Met twee straalsoorten, heldere straal en bruisstraal, waartussen men eenvoudig kan omschakelen
- Eenvoudige plaatsing van de sproeislang in de houder
- Past bijzonder goed in combinatie met bovenkasten
- Ook in uitvoering zwart mat verkrijgbaar

### Kleuren

---



#### Beschikbare kleuren

PVD steel

satin dark steel

PVD satin dark steel

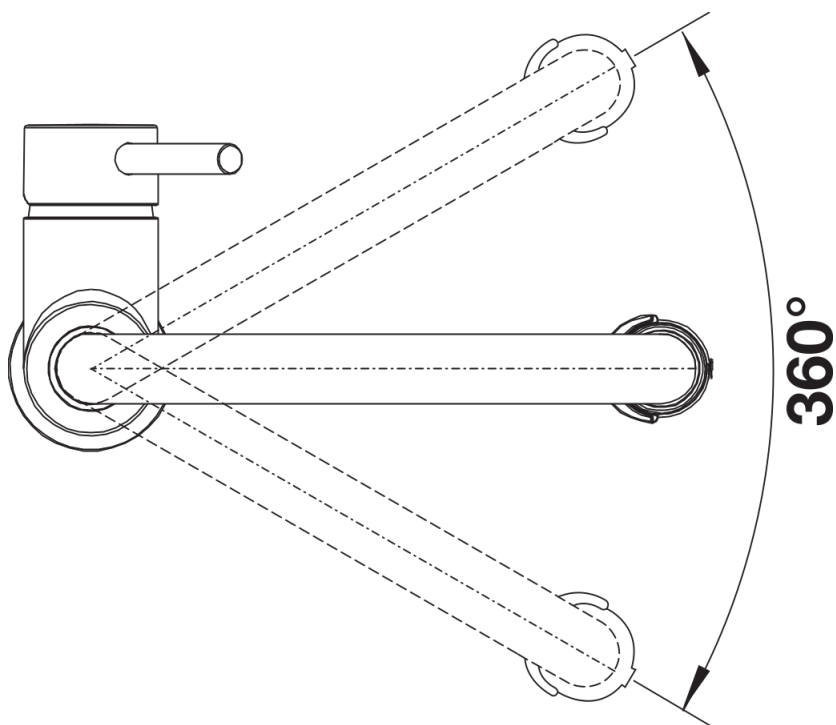
## Inbegrepen bij levering

---

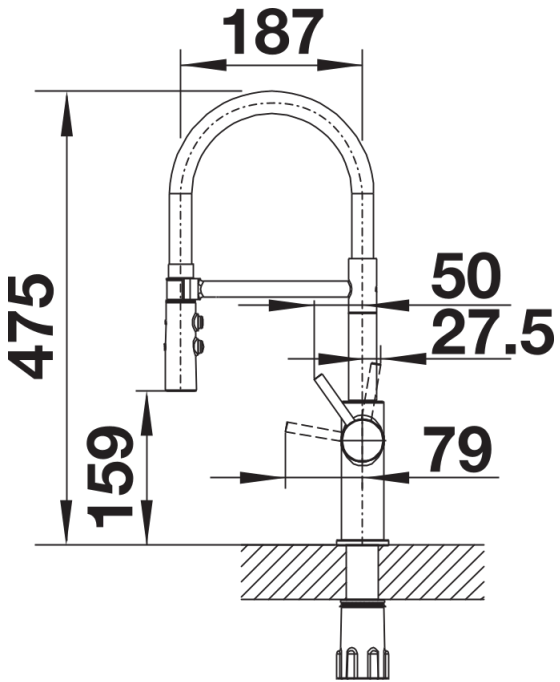
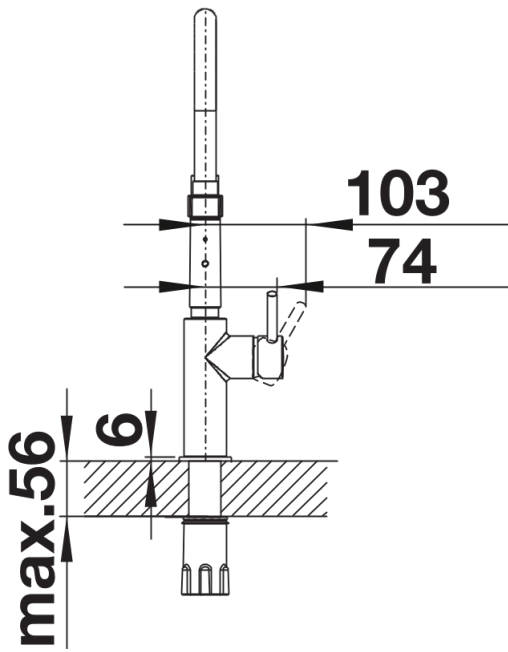
- Uitloop 360° draaibaar voor groter bereik
- Kraangat van Ø 35 mm vereist
- Patroon met keramische afdichtingen
- Kunststof sproeislang
- Zwarte slang gemaakt van siliconen
- Flexibele aansluitslangen van 450 mm lang en met  $\frac{3}{8}$ " moer voor een bijzonder eenvoudige en veilige installatie
- Gepatenteerde straalregelaar voor sterk verminderde kalkaanslag
- Stabilisatieplaat voor betere stabiliteit van de kraan op roestvrijstalen spoeltafels
- Met terugslagklep en dus beveiligd tegen terugslag conform EN 1717
- LGA-goedgekeurd
- DVGW-goedgekeurd

## Details

---



Draaibereik



Zijaanzicht