

Technische productfiche TRIMA Filter

Item nr. 525803

Voordelen



- Comfortabele 3-in-1-mengkraan met bedieningshendel voor koud en warm water aan rechterzijde en bedieningshendel voor gefilterd water aan linkerzijde
- Ergonomisch gevormde bedieningselementen met duidelijke functies
- Gefilterd en ongefilterd water afzonderlijk geregeld
- Geïntegreerde uitloop voor beide waterkwaliteiten met een speciale straalregelaar
- Vereist de installatie van een waterfiltersysteem

Kleuren



PVD PVD steel

Beschikbare kleuren

PVD steel

satin gold

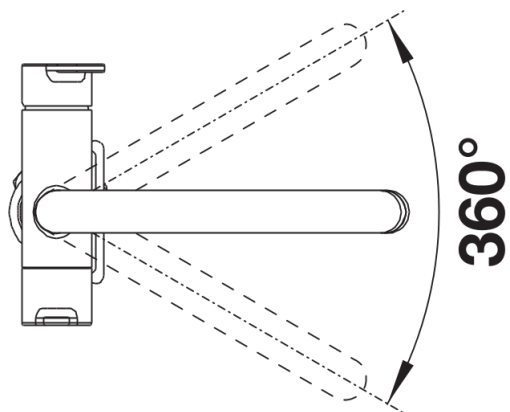
Inbegrepen bij levering

Mengkraan:

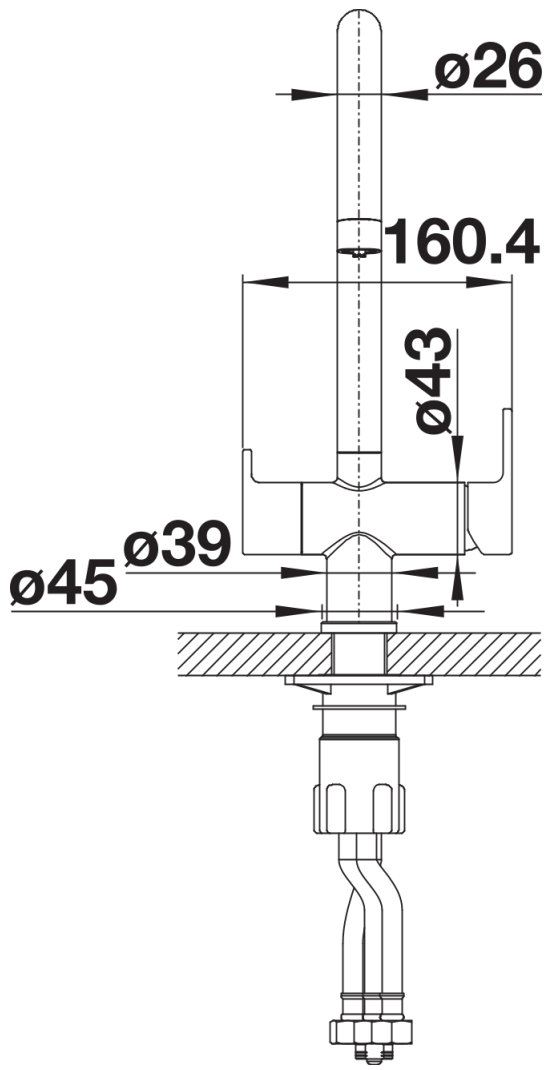
- Uitloop 360° draaibaar voor groter bereik
- Kraangat van Ø 35 mm vereist
- Klep en patroon met keramische afdichtingen
- Flexibele aansluitslangen van 450 mm lang en met $\frac{3}{8}$ " moer voor een bijzonder eenvoudige en veilige installatie
- Gepatenteerde straalregelaar voor sterk verminderde kalkaanslag
- Stabilisatieplaat voor betere stabiliteit van de kraan op roestvrijstalen spoeltafels

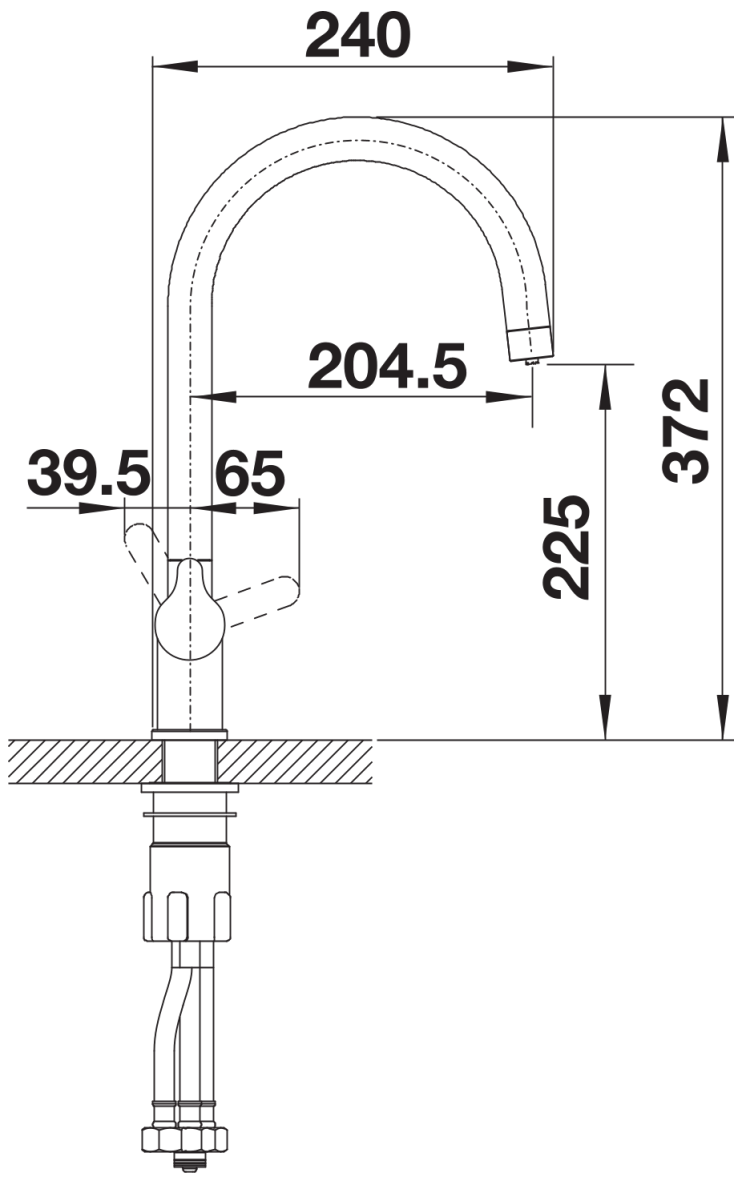
Filtersysteem niet inbegrepen.

Details



Draaibereik





Zijaanzicht