

## Technische productfiche VINTERA XL 9-UF

Item nr. 526110

### Voordelen

---



- Opvallende spoelbak in landhuisstijl, geschikt voor moderne keukenontwerpen
- De bijzonder grote bak zorgt voor een onovertroffen hoeveelheid ruimte
- Pasvorm: rechthoekig front past op de breedte van een 90 cm onderkast
- Voor vlak- of onderbouw

## Kleuren

---



SILGRANIT zwart

### Beschikbare kleuren

zwart  
antraciet  
rock grey  
vulkaangrijs  
wit  
zacht wit  
tartufo  
café

## Planningsinformatie

---

- Gelieve de instructies voor installatie - en uitsparingsdetails te volgen voor :<br>Vlakbouw:<a href="https://youtu.be/CGRIPZsbQ6Y">https://youtu.be/CGRIPZsbQ6Y</a><br>Onderbouw:<a href="https://youtu.be/jB-uTpOrpCc">https://youtu.be/jB-uTpOrpCc</a>

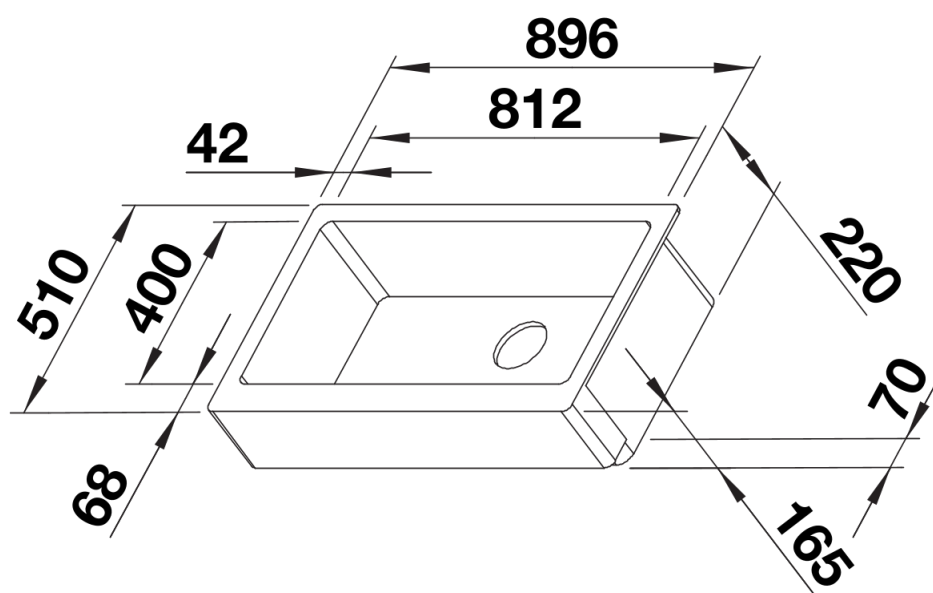
## Inbegrepen bij levering

---

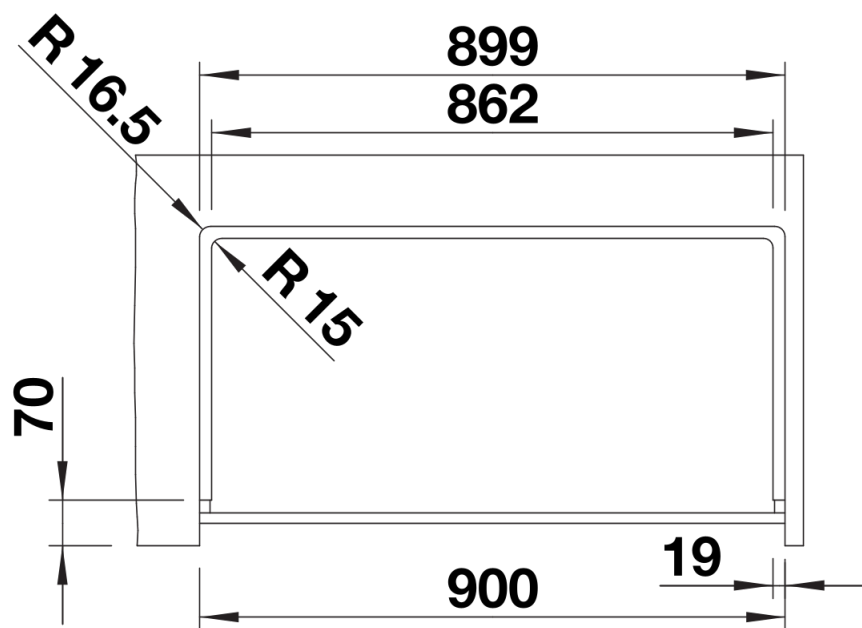
- afloopgarnituur met ruimtebesparende leiding
- 3 ½" InFino korfplug

## Details

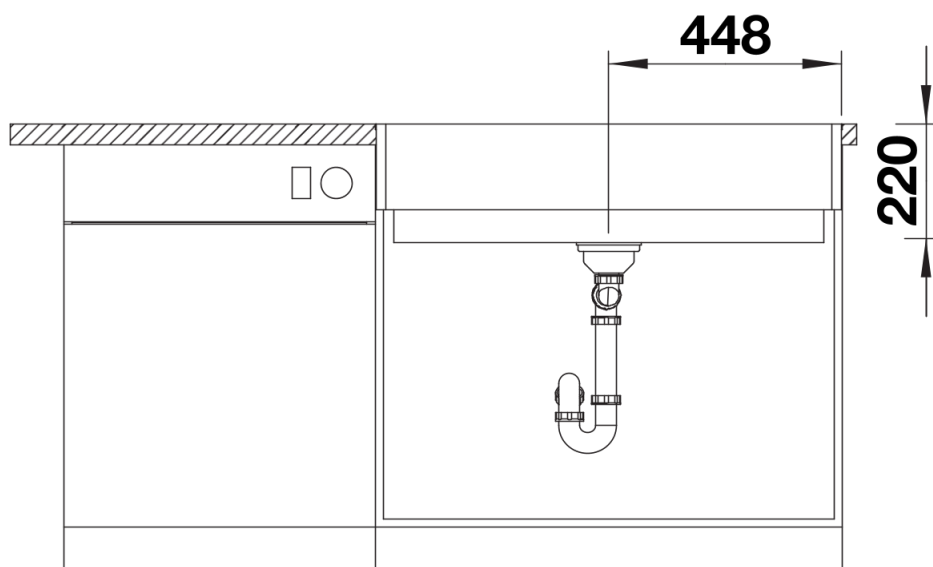
---



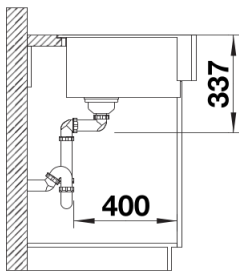
## Bovenaanzicht



Uitgesneden



Vooraanzicht



Zijaanzicht