

Technische productfiche VINTERA XL 9-UF

Item nr. 526109

Voordelen



- Opvallende spoelbak in landhuisstijl, ideaal voor moderne keukenontwerpen
- De bijzonder grote bak zorgt voor een onovertroffen hoeveelheid ruimte
- Perfecte pasvorm: rechthoekig front past op de breedte van een 90 cm onderkast
- Voor vlak- of onderbouw

Kleuren



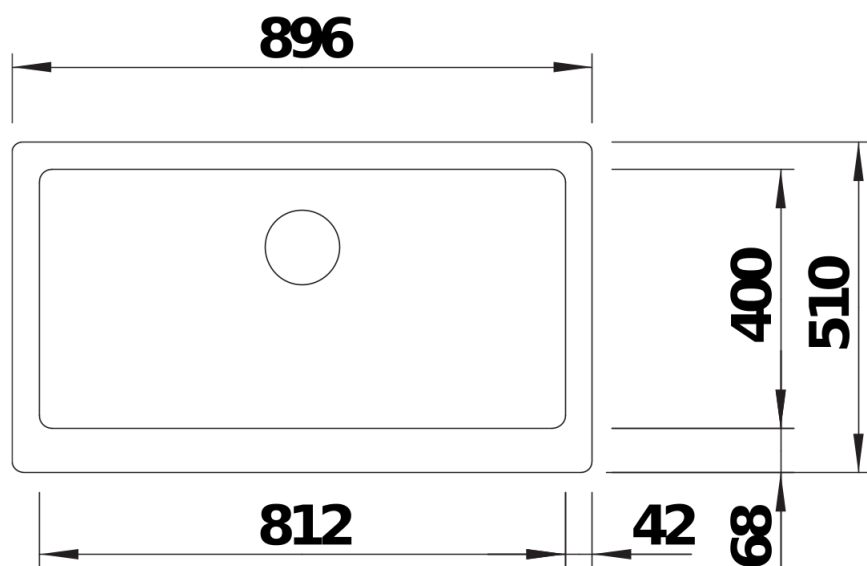
Beschikbare kleuren
beton-style

SILGRANIT beton-style

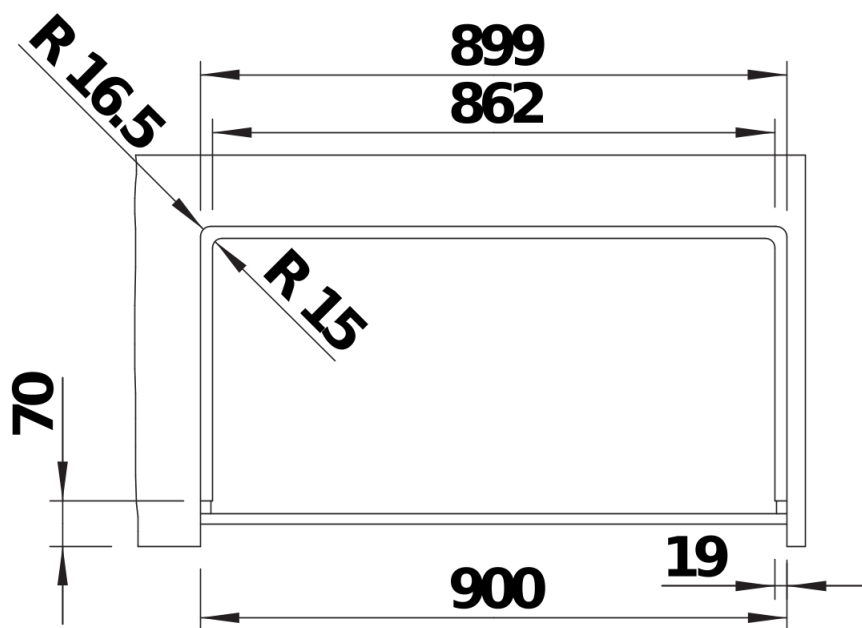
Inbegrepen bij levering

- Plaatsbesparend afloopgarnituur
- InFino korfventiel

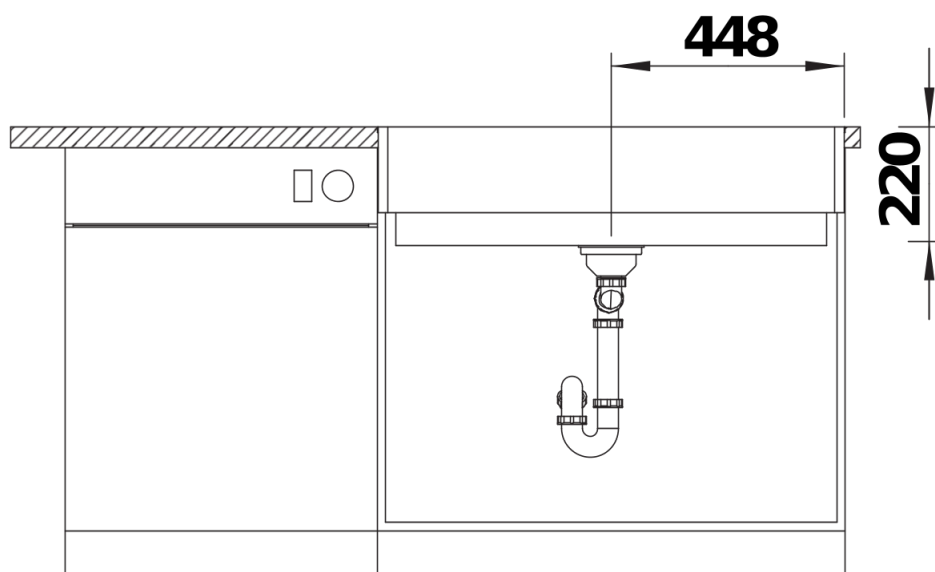
Details



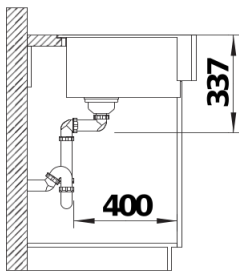
Bovenaanzicht



Uitgesneden



Vooranzicht



Zijaanzicht