

Technische productfiche SOLIS 500-U

Item nr. 526122

Voordelen

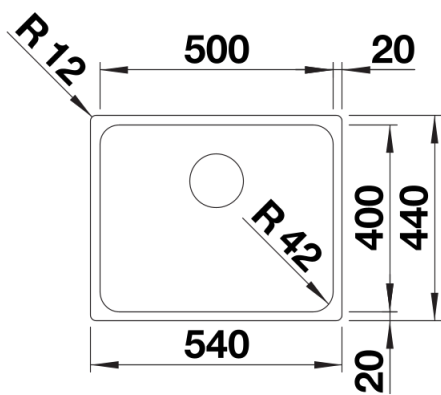


- Evenwichtig samenspel van functionele en optische elementen
- Hoogwaardige afwerking met verdekte C-overflow overloop en BLANCO InFino afloopsysteem – elegant geïntegreerd en onderhoudsvriendelijk
- Comfortabele bakcapaciteit en praktisch benutbare bodemoppervlakte
- Functionele accessoires optioneel beschikbaar

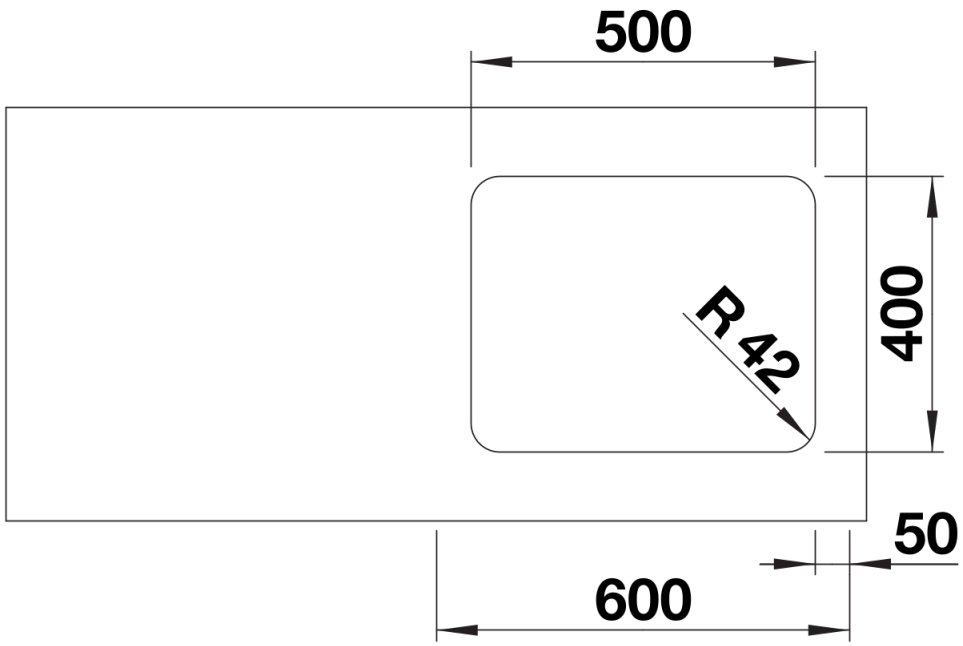
Inbegrepen bij levering

- afloopgarnituur met ruimtebesparende leiding
- 3 ½" InFino korfplug
- bevestigingsset

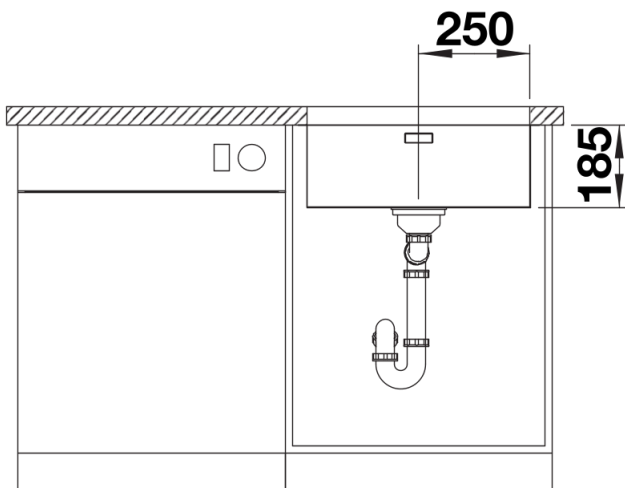
Details



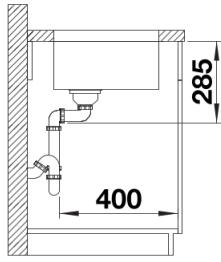
Bovenaanzicht



Uitgesneden



Vooranzicht



Zijaanzicht