

## Technische productfiche SOLIS 700-U

Item nr. 526125

### Voordelen

---



- Evenwichtig samenspel van functionele en optische elementen
- Hoogwaardige afwerking met verdekte C-overflow overloop en BLANCO InFino afloopsysteem – elegant geïntegreerd en onderhoudsvriendelijk
- Comfortabele bakcapaciteit en praktisch benutbare bodemoppervlakte
- Functionele accessoires optioneel beschikbaar

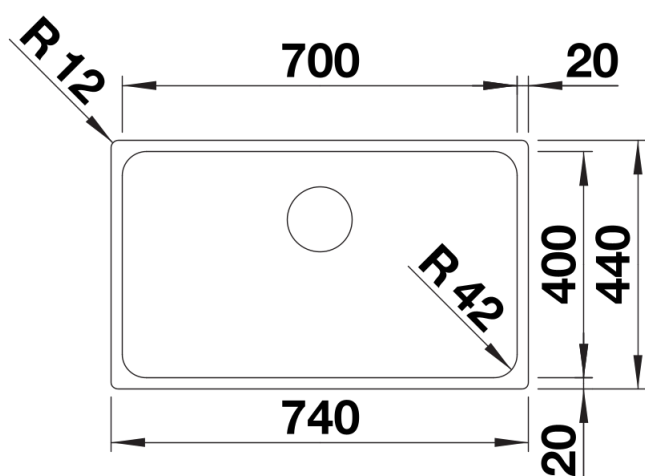
## Inbegrepen bij levering

---

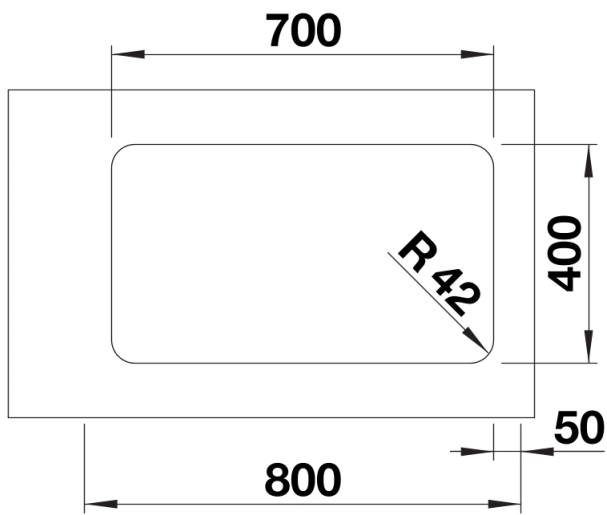
- afloopgarnituur met ruimtebesparende leiding
- 3 ½" InFino korfplug
- bevestigingsset

## Details

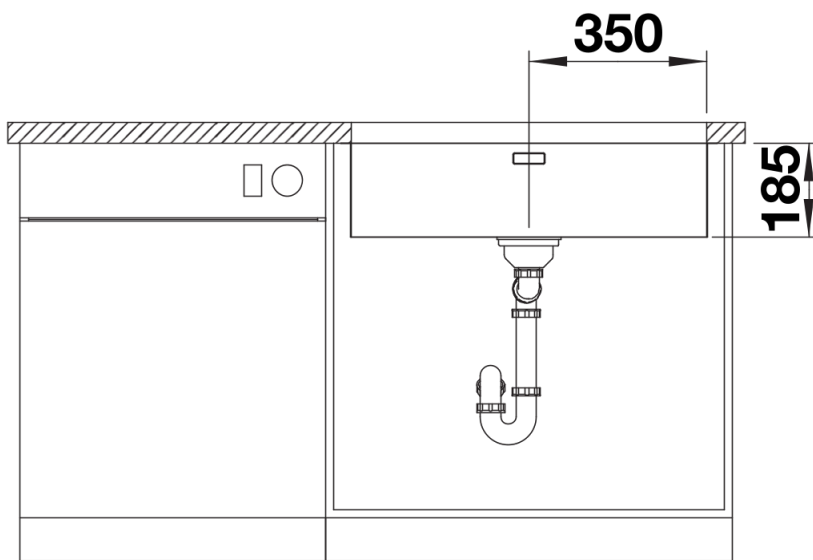
---



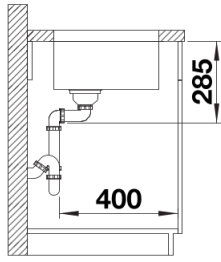
## Bovenaanzicht



Uitgesneden



Vooranzicht



Zijaanzicht