

## Technische productfiche SOLIS 500-IF

Item nr. 526123

### Voordelen

---



- Evenwichtig samenspel van functionele en optische elementen
- Hoogwaardige afwerking met verdekte C-overflow overloop en BLANCO InFino afloopsysteem – elegant geïntegreerd en onderhoudsvriendelijk
- Comfortabele bakcapaciteit en praktisch benutbare bodemoppervlakte
- Met vlakke IF-rand voor klassieke inbouw of vlakbouwmontage
- Functionele accessoires optioneel beschikbaar

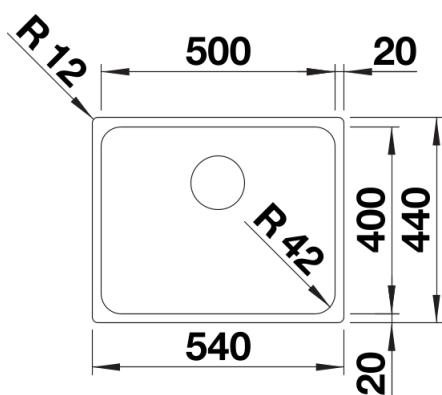
## Inbegrepen bij levering

---

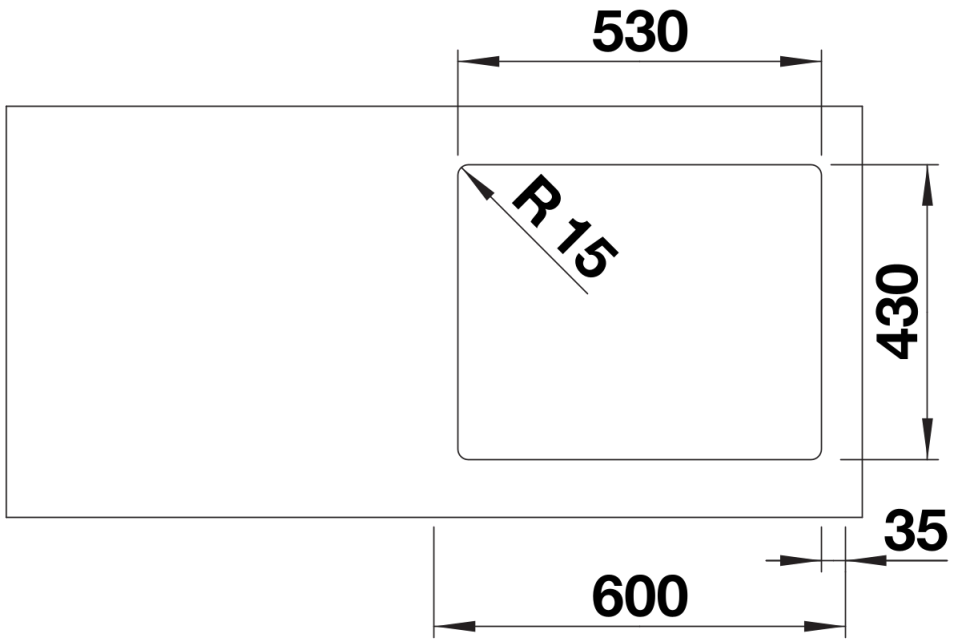
- afloopgarnituur met ruimtebesparende leiding
- 3 ½" InFino korfplug
- bevestigingsset

## Details

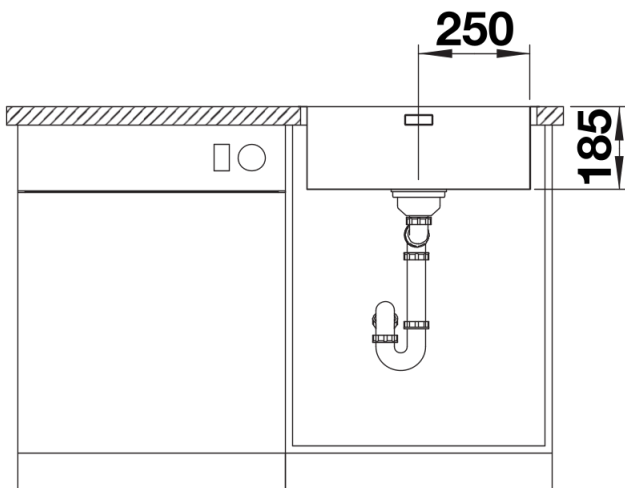
---



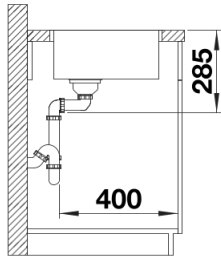
## Bovenaanzicht



Uitgesneden



Vooraanzicht



Zijaanzicht