

## Technische productfiche SELECT II 45/2

Item nr. 526200

### Voordelen

---



- Volledige benutting van de ruimte van de onderkast dankzij maatoplossingen afgestemd op spoelbak en kraan
- Breed scala aan modellen voor de meest courante kastmaten
- Veelzijdige en verschillende afvalsorteermogelijkheden door flexibele emmercombinaties
- Eenvoudig te monteren zonder meten, markering of voorboren
- Optioneel verkrijgbare toebehoren vullen het systeem aan tot een individuele oplossing
- Modern ontwerp met hoogwaardig aluminium
- Alle delen makkelijk te reinigen dankzij grote en gladde oppervlakken

## Planningsinformatie

---

- Installatiehoogte 361 mm, installatiediepte 400 mm, vereiste afmeting binnenkant van onderkast voor uittrekbare rails 450 mm, zijwanddikte 16 mm of 19 mm.
- Voor kasten met een zijwanddikte van 18 mm moeten afstandsplaten art. nr. 243 513 afzonderlijk worden besteld.
- Dit vereist deurfronten zonder scharnieren en boorgaten. Houd rekening met de plaatsing van de handvaten.
- Kan ook geïnstalleerd worden bij onderkasten met cassettedeuren met kader 40 mm.
- Houd tijdens de planning rekening met de installatiehoogte van het afvalstelsel, de installatiediepte van de spoelafdekking en de minimumafstand van de onderkast die ontstaat.
- Minimale aanbevolen plinthoogte voor de installatie van MOVEX: 100 mm.

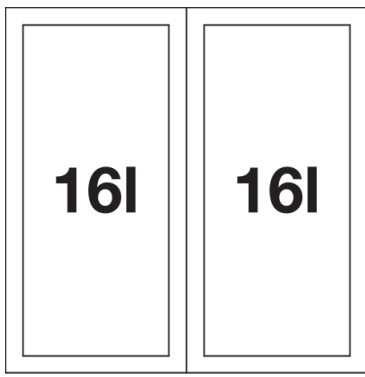
## Inbegrepen bij levering

---

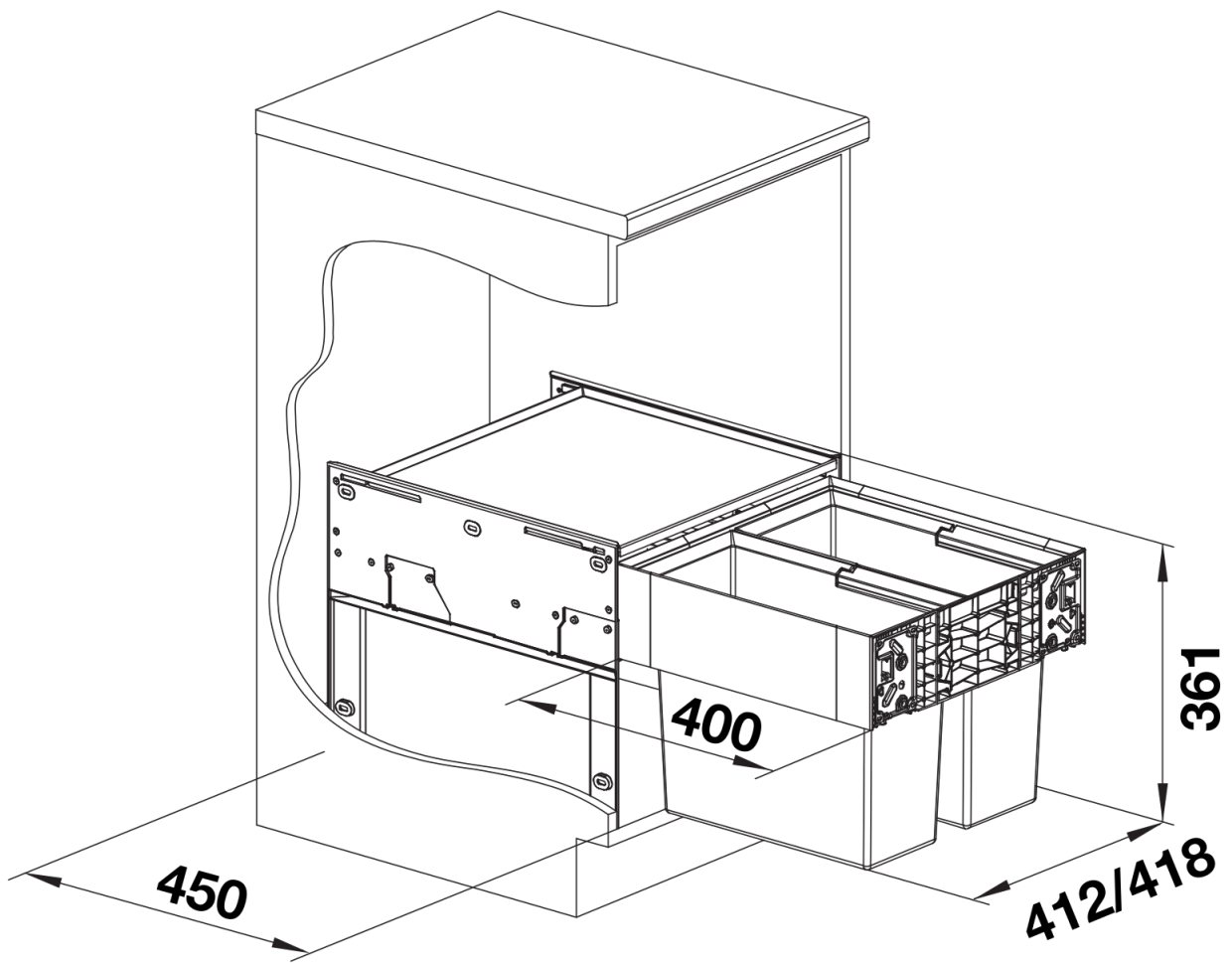
- uittreksysteem voor bevestiging aan front
- systeemafdekking
- 2 x 16 l emmer

## Details

---



Bovenaanzicht



PRODUKT\_3D