

## Technische productfiche SELECT II 60/2

Item nr. 526203

### Voordelen

---



- Volledige benutting van de ruimte van de onderkast dankzij maatoplossingen afgestemd op spoelbak en kraan
- Breed scala aan modellen voor de meest courante kastmaten
- Veelvuldige en verschillende afvalsorteermogelijkheden door flexibele emmercombinaties
- Eenvoudig te monteren zonder meten, markering of voorboren
- Optioneel verkrijgbare toebehoren vullen het systeem aan tot een individuele oplossing
- Modern ontwerp met hoogwaardig aluminium
- Alle delen makkelijk te reinigen dankzij grote en gladde oppervlakken

## Planningsinformatie

---

- Installatiehoogte 361 mm, installatiediepte 400 mm, vereiste afmeting binnenkant van onderkast 450 mm.||• Deurfronten zonder scharnieren en boorgaten zijn noodzakelijk. Hou rekening met de plaatsing van de handvaten.||• Kan ook geïnstalleerd worden bij onderkasten met cassettedeuren met kader 40 mm.||• Hou tijdens de planning rekening met de installatiehoogte van het afvalstelsel, de installatiediepte van de spoeltafel en de resulterende minimum afstand van de onderkast.||• Minimale aanbevolen plintheogte voor de installatie van MOVEX: 100 mm.

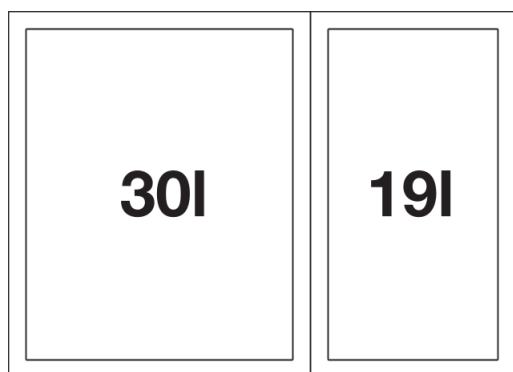
## Inbegrepen bij levering

---

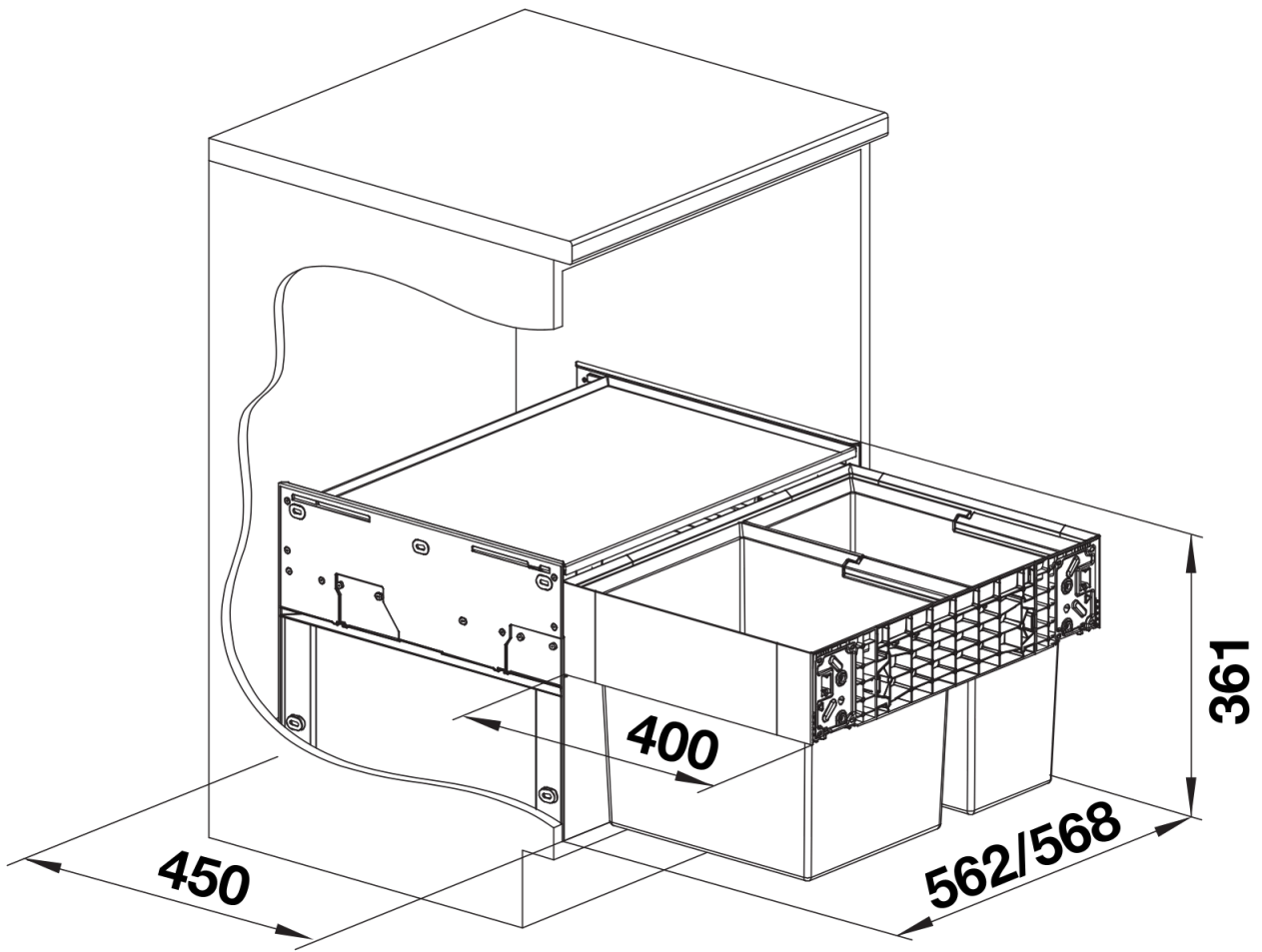
- Uittreksysteem voor bevestiging aan front
- systeemafdekking
- 1 x 30 l en 1 x 19 l emmer

## Details

---



Bovenaanzicht



PRODUKT\_3D