

Technische productfiche SELECT II XL 60/3

Item nr. 526205

Voordelen



- Volledige benutting van de ruimte van de onderkast dankzij maatoplossingen afgestemd op spoelbak en kraan
- Breed scala aan modellen voor de meest courante kastmaten
- Veelzijdige en verschillende afvalsorteermogelijkheden door flexibele emmercombinaties
- Eenvoudig te monteren zonder meten, markering of voorboren
- Optioneel verkrijgbare toebehoren vullen het systeem aan tot een individuele oplossing
- Modern ontwerp met hoogwaardig aluminium
- Alle delen makkelijk te reinigen dankzij grote en gladde oppervlakken

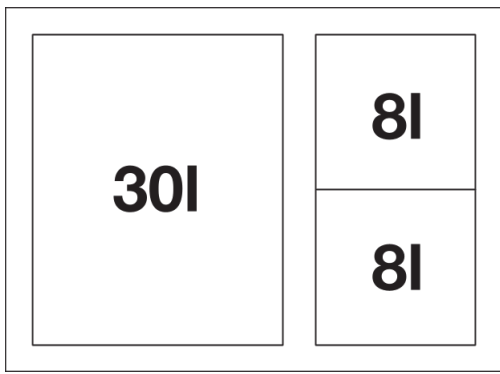
Planningsinformatie

- Installatiehoogte 361 mm, installatiediepte 400 mm, vereiste afmeting binnenkant van onderkast voor uittrekbare rails 450 mm, zijwanddikte 16 mm of 19 mm.
- Voor kasten met een zijwanddikte van 18 mm moeten afstandsplaten art. nr. 243 513 afzonderlijk worden besteld.
- Dit vereist deurfronten zonder scharnieren en boorgaten. Houd rekening met de plaatsing van de handvaten.
- Kan ook geïnstalleerd worden bij onderkasten met cassettedeuren met kader 40 mm.
- Houd tijdens de planning rekening met de installatiehoogte van het afvalstelsel, de installatiediepte van de spoeltafel en de minimumafstand van de onderkast die ontstaat.
- Minimale aanbevolen plinthoogte voor de installatie van MOVEX: 100 mm.

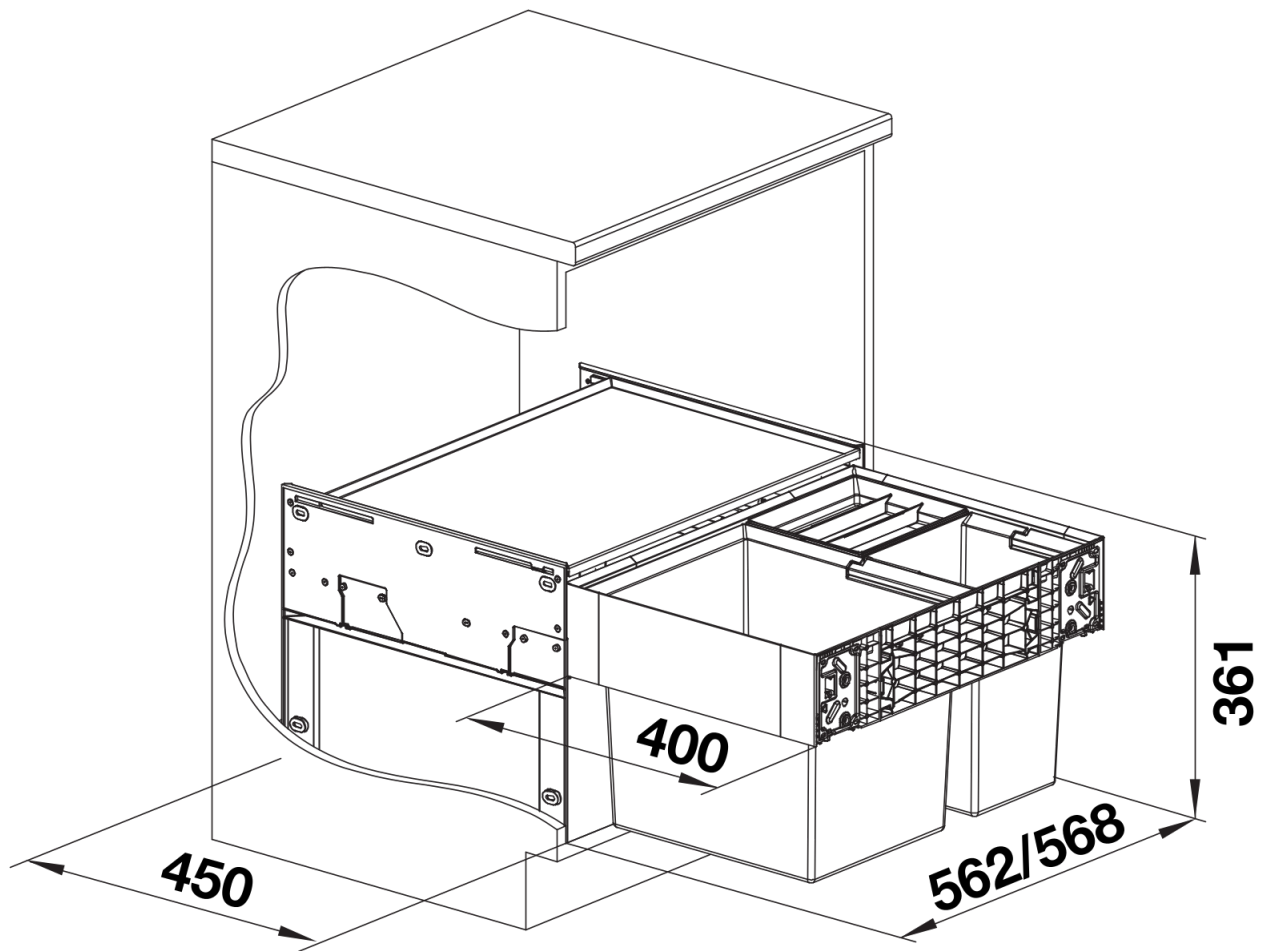
Inbegrepen bij levering

- uittreksysteem voor bevestiging aan front
- systeemaafdekking
- 1 x 30 l en 2 x 8 l emmer
- 1 x emmerdeksel 8 l

Details



Bovenaanzicht



PRODUKT_3D