

Technische productfiche SELECT II 60/2 Orga

Item nr. 526208

Voordelen



- Volledige benutting van de ruimte van de onderkast dankzij maatoplossingen afgestemd op spoelbak en kraan
- Breed scala aan modellen voor de meest courante kastmaten
- Flexibele universele boxen in de organisatielade zorgen voor nog meer orde
- Veelvuldige en verschillende afvalsorteermogelijkheden door flexibele emmercombinaties
- Eenvoudig te monteren zonder meten, markering of voorboren
- Optioneel verkrijgbare toebehoren vullen het systeem aan tot een individuele oplossing
- Modern ontwerp met hoogwaardig aluminium
- Alle delen makkelijk te reinigen dankzij grote en gladde oppervlakken

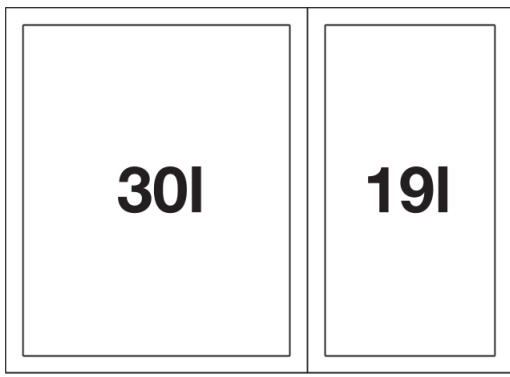
Planningsinformatie

- Installatiehoogte 458 mm (de gebruikte universele compartimenten kunnen worden verplaatst om een afloopgarnituur te vermijden), installatiediepte 400 mm, vereiste afmeting binnenkant van onderkast voor uittrekbare rails 450 mm, zijwanddikte 16 mm of 19 mm.
- Voor kasten met een zijwanddikte van 18 mm moeten afstandsplaten art. nr. 243 513 afzonderlijk worden besteld.
- Dit vereist deurfronten zonder scharnieren en boorgaten. Houd rekening met de plaatsing van de handvaten.
- Kan ook geïnstalleerd worden bij onderkasten met cassettedeuren met kader 40 mm.
- Houd tijdens de planning rekening met de installatiehoogte van het afvalstelsel, de installatiediepte van de spoeltafel en de minimumafstand van de onderkast die ontstaat.
- Minimale aanbevolen plintheogte voor de installatie van MOVEX: 100 mm.

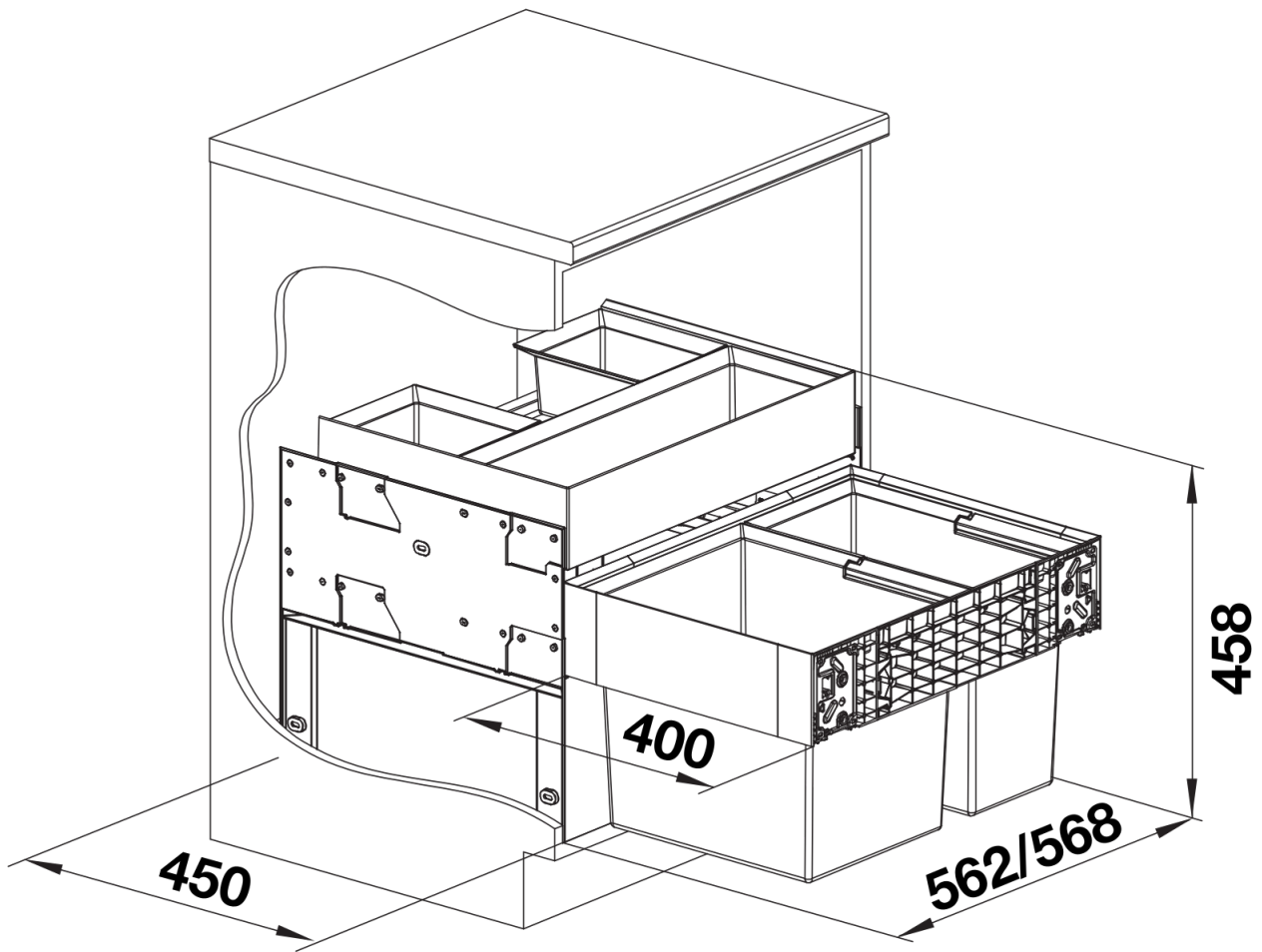
Inbegrepen bij levering

- uittreksysteem voor bevestiging aan front
- organisatielade
- 1 x 30 l en 1 x 19 l emmer

Details



Bovenaanzicht



PRODUKT_3D