

Technische productfiche SUPRA 500-IF/A R12

Item nr. 526355

Voordelen



- Veelzijdig gamma met talrijke combinatiemogelijkheden
- Met geïntegreerde kraanrichel
- Met vlakke IF-rand voor klassieke inbouw of vlakbouwmontage
- Praktische accessoires zijn optioneel beschikbaar

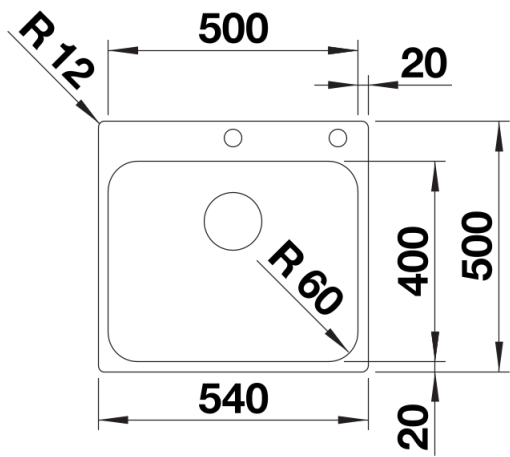
Planningsinformatie

- Bijkomende boorgaten mogelijk. De bijkomende boring moet door een vakspecialist uitgevoerd worden.

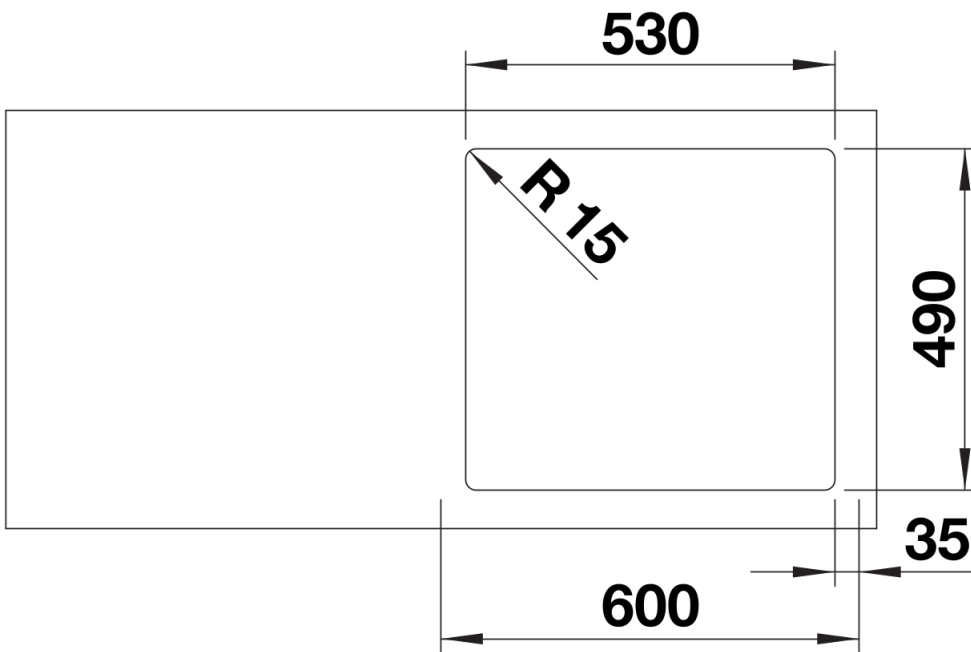
Inbegrepen bij levering

- afloopgarnituur met ruimtebesparende leiding
- 3 ½" korfplug met afloopbediening (trekknop)
- bevestigingsset

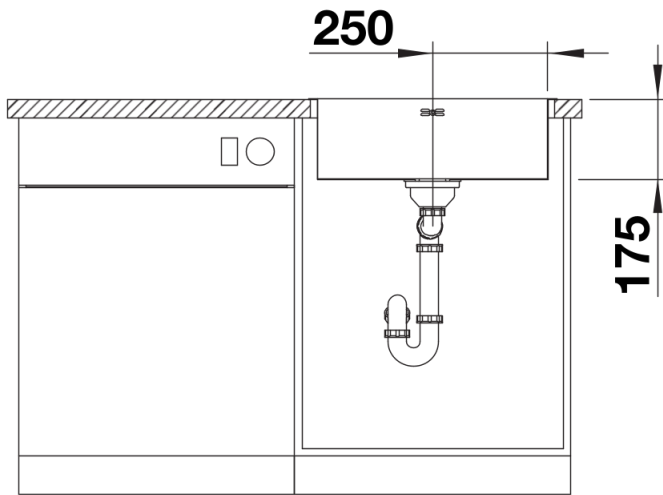
Details



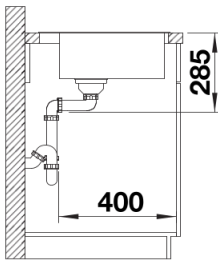
Bovenaanzicht



Uitgesneden



Vooranzicht



Zijaanzicht