

## Technische productfiche TRIMA Filter

Item nr. 526273

### Voordelen

---



- Comfortabele 3-in-1-mengkraan met bedieningshendel voor koud en warm water aan rechterzijde en bedieningshendel voor gefilterd water aan linkerzijde
- Ergonomisch gevormde bedieningselementen met duidelijke functies
- Gefilterd en ongefilderd water afzonderlijk geregeld
- Kleuruitvoering in afstemming met spoelafels en spoelbakken in SILGRANIT
- Vereist de installatie van een waterfiltersysteem

### Kleuren

---



#### Beschikbare kleuren

silgranit-zwart  
antraciet  
rock grey  
vulkaangrijs  
alumetallic  
silgranit-wit  
zacht wit  
tartufo  
café

SILGRANIT-Look silgranit-zwart

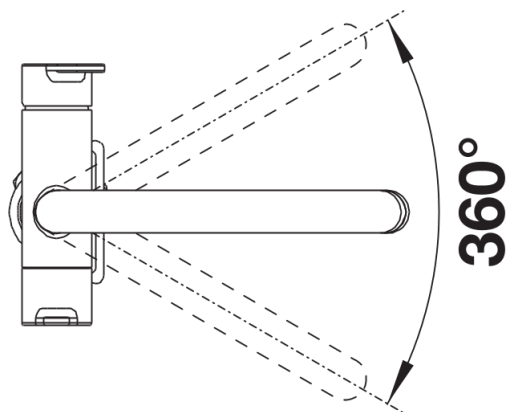
## Inbegrepen bij levering

---

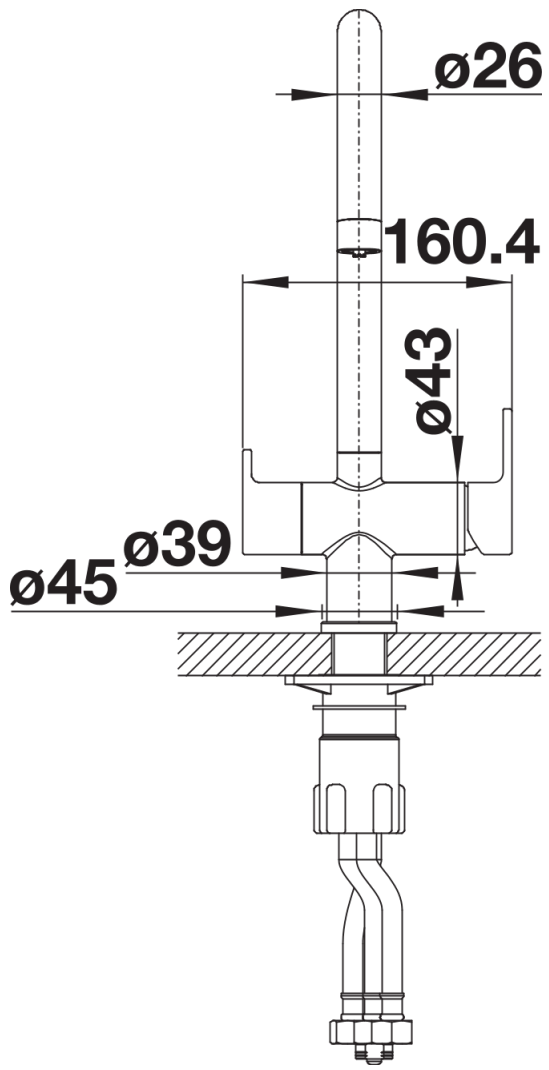
- Uitloop 360° draaibaar voor groter bereik
  - Kraangat van  $\varnothing$  35 mm vereist
  - Klep en patroon met keramische afdichtingen
  - Flexibele aansluitslangen van 450 mm lang en met  $\frac{3}{8}$ " moer voor een bijzonder eenvoudige en veilige installatie
  - Gepatenteerde straalregelaar voor sterk verminderde kalkaanslag
  - Stabilisatieplaat voor betere stabiliteit van de kraan op roestvrijstalen spoeltafels
  - LGA Certificaat
- Filtersysteem niet inbegrepen.

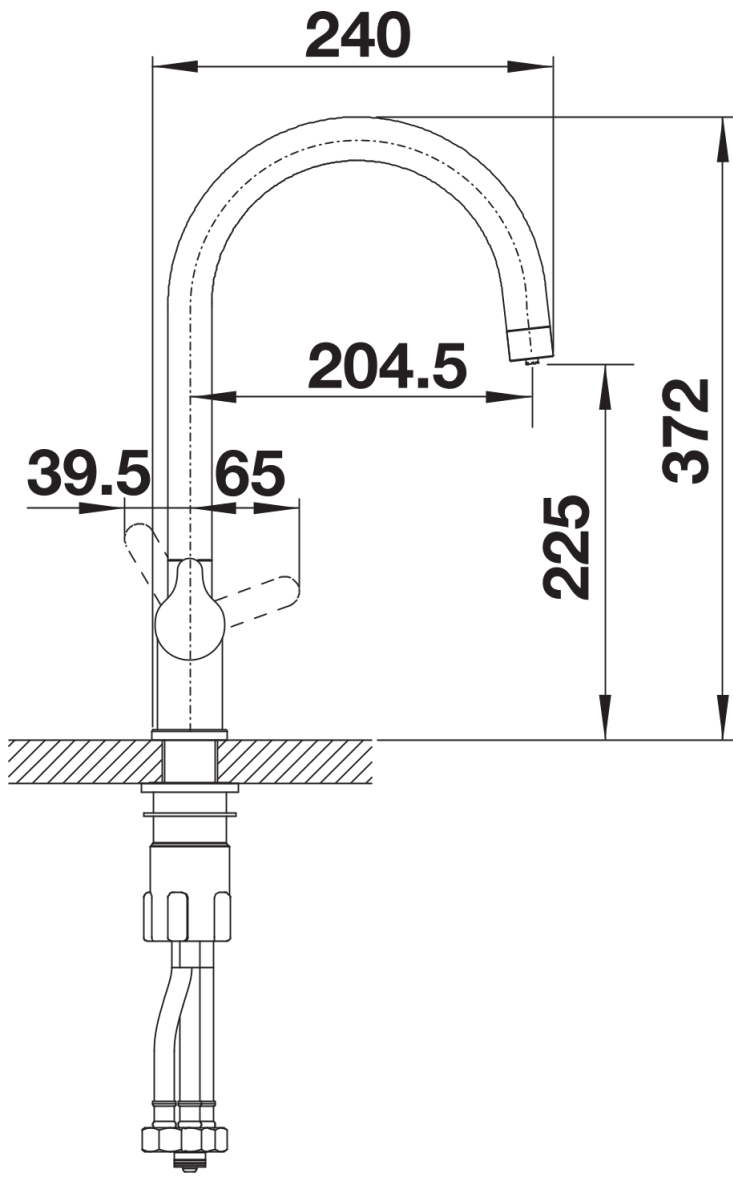
## Details

---



Draaibereik





Zijaanzicht