

Technische productfiche BOTTON II 30/2

Item nr. 526376

Voordelen

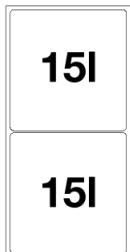


- Groot afvalvolume ondanks compacte afmetingen
- Flexibele positionering in de onderkast
- Eenvoudig te monteren op de bodem met slechts vier schroeven
- Zeer stevig door U-vormig profiel van staalplaat
- Emmer eenvoudig naar boven uitneembaar
- Functioneel ontwerp uit hoogwaardig kunststof

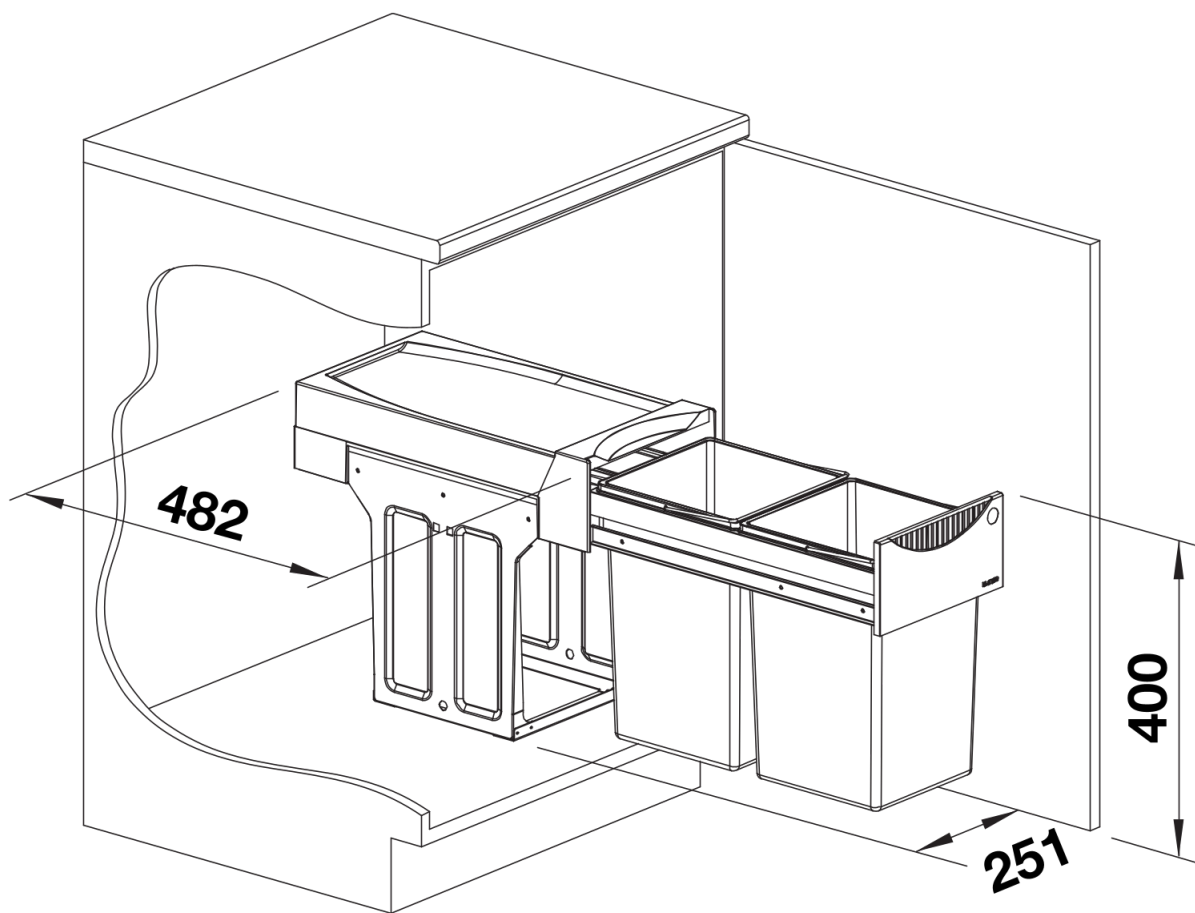
Inbegrepen bij levering

- Systeem voor bodemmontage achter draaideuren
- 2 x 15 l emmer

Details



Bovenaanzicht



PRODUKT_3D