

## Technische productfiche BLANCOWEGA-S II

Item nr. 526428

### Voordelen

---



- Hendel bovenaan voor meer gebruiksgemak en flexibele keukenplanning
- Uittrekbare dubbele sproeikop: eenvoudige omschakeling van bruisstraal naar krachtige spoelstraal
- Uitermate geschikt voor compacte spoel tafels en spoelbakken
- Kleuruitvoering in perfecte afstemming met spoel tafels en spoelbakken in SILGRANIT

### Kleuren

---



- Beschikbare kleuren
- chrom/silgranit-zwart
  - chrom/antraciet
  - chrom/alumetallic
  - chrom/silgranit-wit
  - chrom/jasmijn
  - chrom/café

SILGRANIT-Look tweekleurig chrom/silgranit-zwart

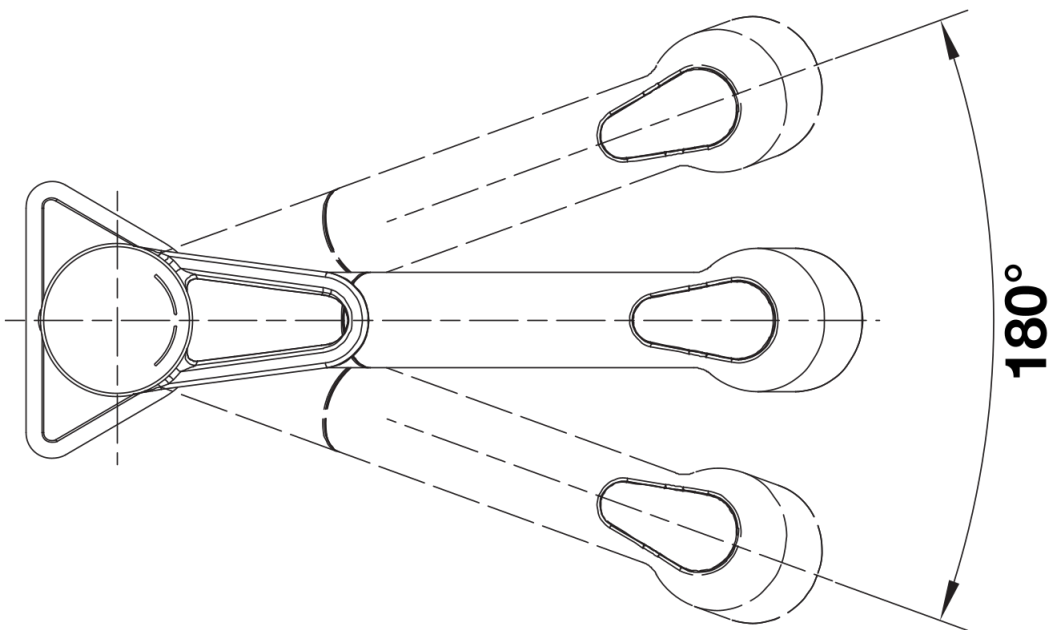
## Inbegrepen bij levering

---

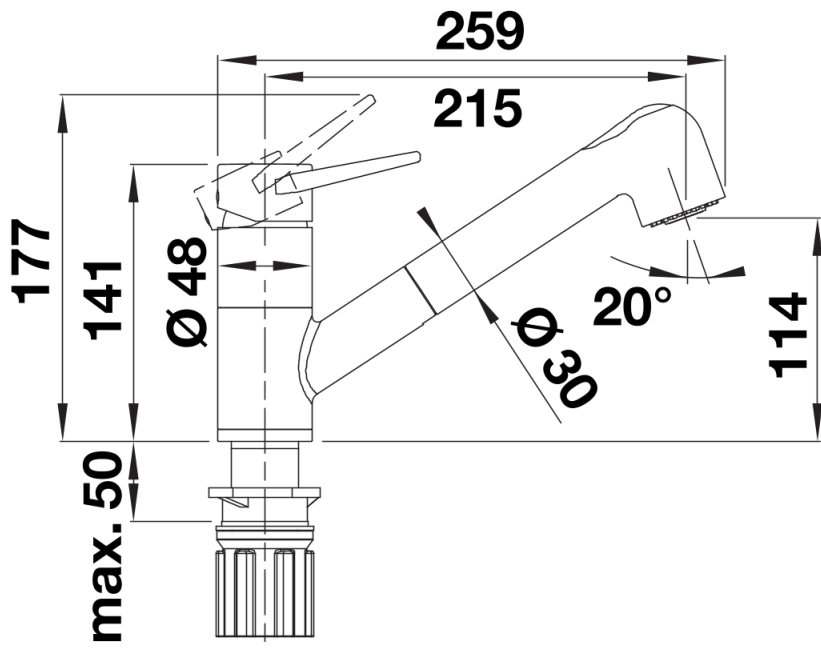
- Uitloop 180° draaibaar
- Kraangat van  $\varnothing$  35 mm vereist
- Cartouche met keramische schijven
- Met kunststof omwikkelde sproeislang
- Flexibele aansluitslangen van 550 mm lang en met  $\frac{3}{8}$ " moer voor eenvoudige montage
- Gepatenteerde straalbreker/sproeier voor sterk verminderde kalkaanslag
- Stabilisatieplaat voor betere standvastigheid van de kraan op roestvrij stalen spoeltafels
- Met terugslagklep en aldus beveiligd tegen terugslag, in overeenkomst met EN 1717 (Certificaat Belgaqua)
- LGA Certificaat
- DVGW Certificaat in aanvraag

## Details

---



## Draaibereik



Zijaanzicht