

## Technische productfiche BLANCOWEGA-S II

Item nr. 526983

### Voordelen

---



- Hendel bovenaan voor meer gebruiksgemak en flexibele keukenplanning
- Uittrekbare dubbele sproeikop: eenvoudige omschakeling van bruisstraal naar krachtige spoelstraal
- Uitermate geschikt voor compacte spoel tafels en spoelbakken
- Kleuruitvoering in afstemming met spoel tafels en spoelbakken in SILGRANIT

## Kleuren

---



Beschikbare kleuren  
chrom/silgranit-zwart  
chrom/antraciet  
chrom/vulkaangrijs  
chrom/silgranit-wit  
chrom/zacht wit

SILGRANIT-Look tweekleurig chrom/vulkaangrijs

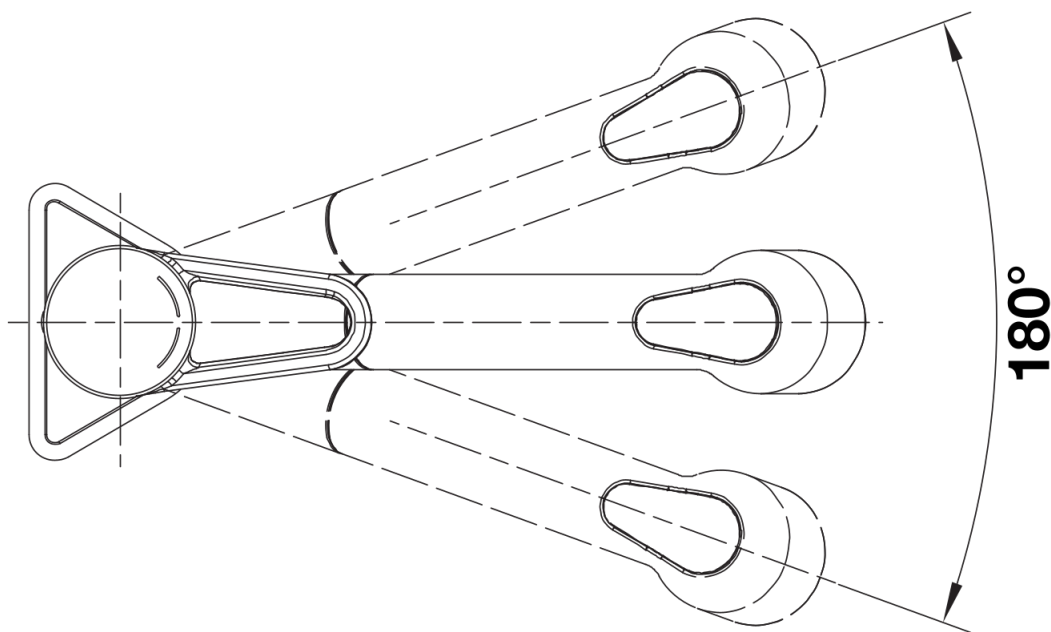
## Inbegrepen bij levering

---

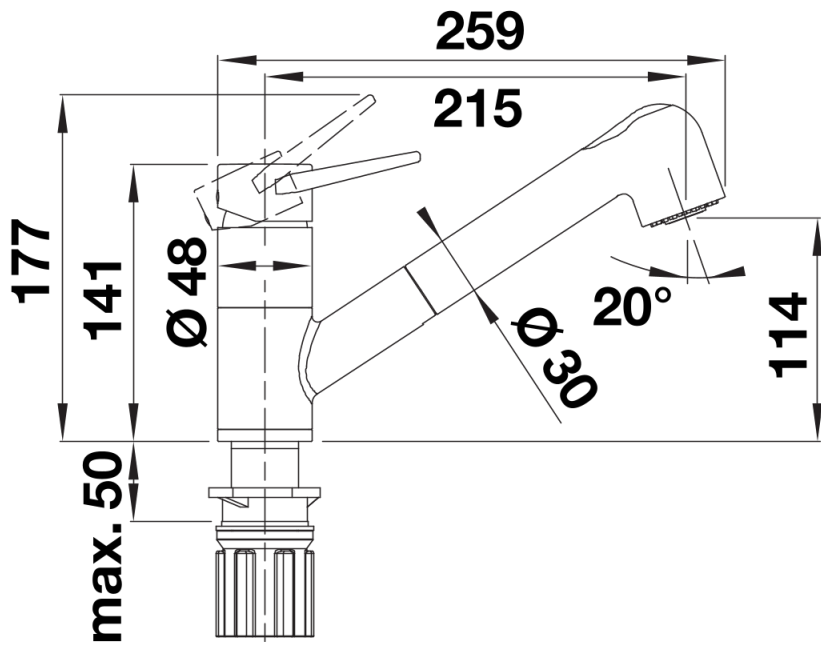
- 180° draaibare uitloop voor groter bereik
- Kraangat van  $\varnothing$  35 mm vereist
- Met keramische schijfpatroon
- Gepatenteerde straalregelaar voor aanzienlijk minder kalkaanslag
- Sproeislang uit kunststof
- Nylon omwikkelde sproeislang
- Sproeislanggewicht voor soepel terugleiden
- Flexibele aansluitleidingen, 700 mm lang en  $\frac{3}{8}$ " moer
- Stabilisatieplaat om de stabiliteit van de kraan te verhogen bij montage op roestvrijstalen spoelbakken
- Met terugslagklep en dus beveiligd tegen terugslag conform EN 1717

## Details

---



## Draaibereik



Zijaanzicht