

Technische productfiche BLANCOWEGA-S II

Item nr. 526416

Voordelen



- Hengel bovenaan voor meer gebruiksgemak en flexibele keukenplanning
- Uittrekbare dubbele sproeikop: eenvoudige omschakeling van bruisstraal naar krachtige spelstraal
- Uitermate geschikt voor compacte spoel tafels en spoelbakken
- Ook verkrijgbaar in kleuruitvoering voor een match met met spoel tafels en spoelbakken in SILGRANIT

Kleuren



Beschikbare kleuren

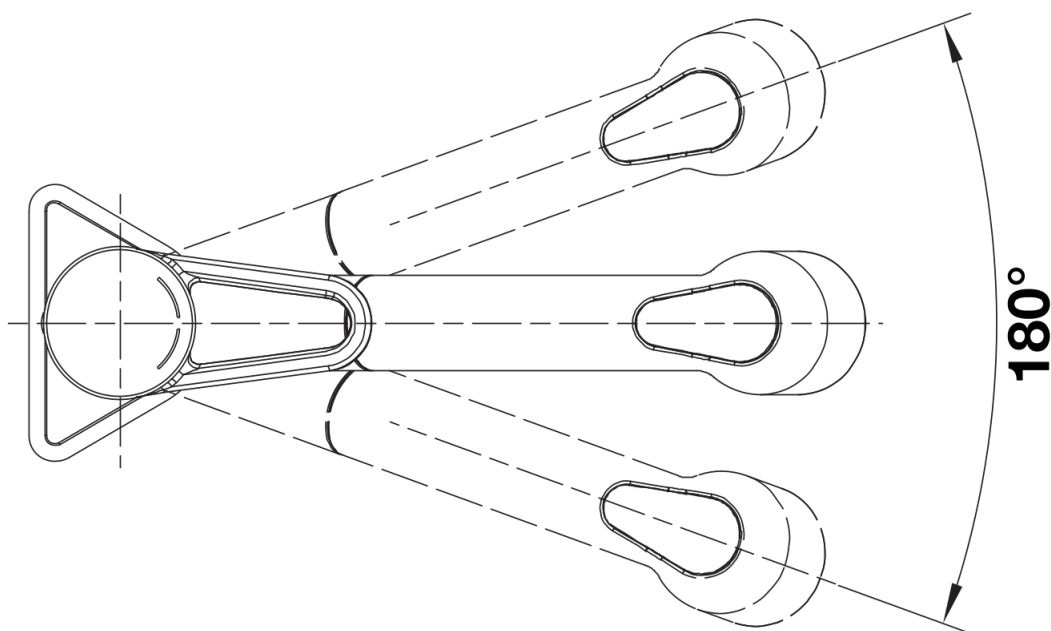
chrom

galvanic chrom

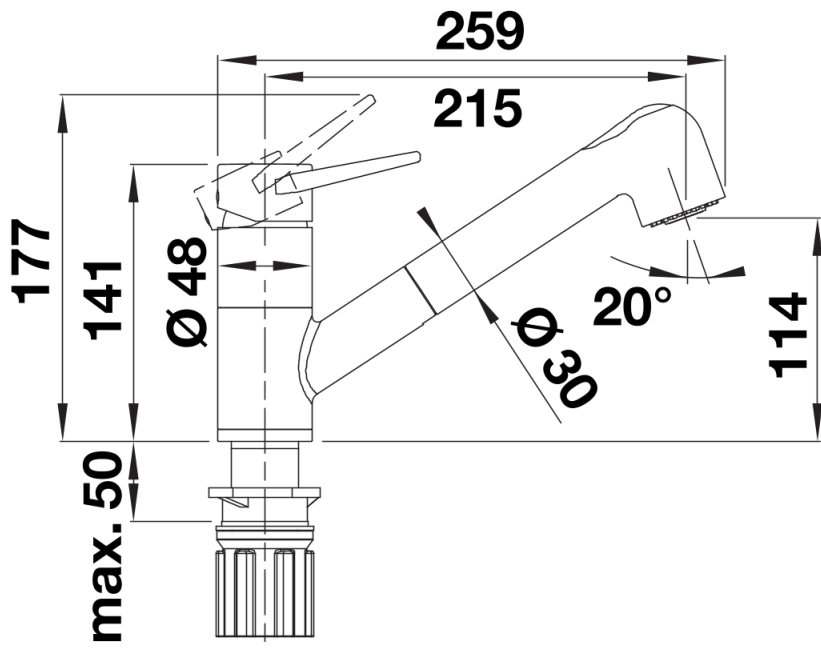
Inbegrepen bij levering

- Uitloop 180° draaibaar
- Kraangat van \varnothing 35 mm vereist
- Cartouche met keramische schijven
- Met kunststof omwikkelde sproeislang
- Flexibele aansluitslangen van 550 mm lang en met $\frac{3}{8}$ " moer voor eenvoudige montage
- Gepatenteerde straalbreker/sproeier voor sterk verminderde kalkaanslag
- Stabilisatieplaat voor betere standvastigheid van de kraan op roestvrij stalen spoeltafels
- Met terugslagklep en aldus beveiligd tegen terugslag, in overeenkomst met EN 1717
- LGA-goedgekeurd
- DVGW Certificaat in aanvraag

Details



Draaibereik



Zijaanzicht